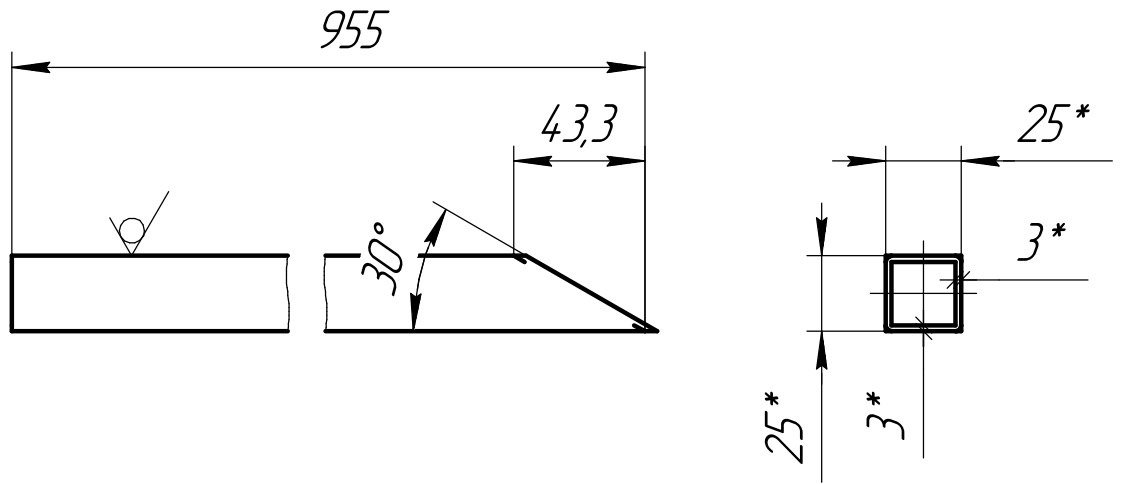


EO'00'061-W10

$\sqrt{Ra\ 12,5 (\checkmark)}$

Перв. примен.

Справ. №



1 *Размер для справок.

2 Неуказанные предельные отклонения размеров H14; h14 ±iT14/2

3 Острые кромки притупить

КОМПАС-3D v22 Учебная версия © 2023 ООО "АСКОН-Системы проектирования", Россия. Все права защищены.

Изм.	Лист	№ докум.	Подп.	Дата
Разраб.		Зыдилов		
Пров.				
Т.контр.				
Н.контр.				
Утв.				

ОГМ-190.00.03

Труба №3

Труба ПК-25x25x3-КПЗ90 ГОСТ 32931-2015

Лит.	Масса	Масштаб
	1,35	1:2,5
Лист	Листов	1

ОГМ