

Перв. примен.

Справ. №

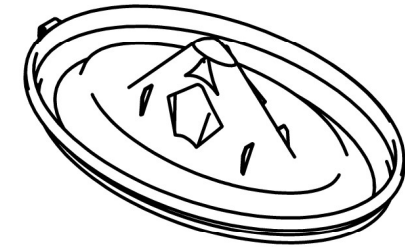
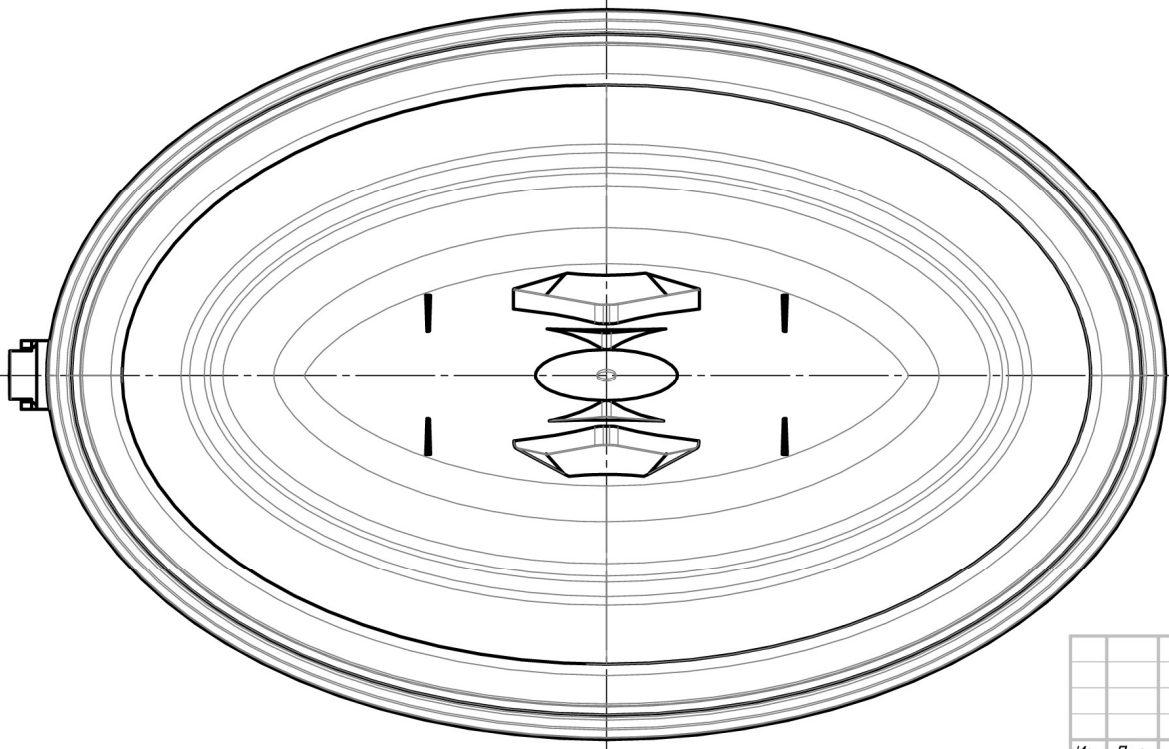
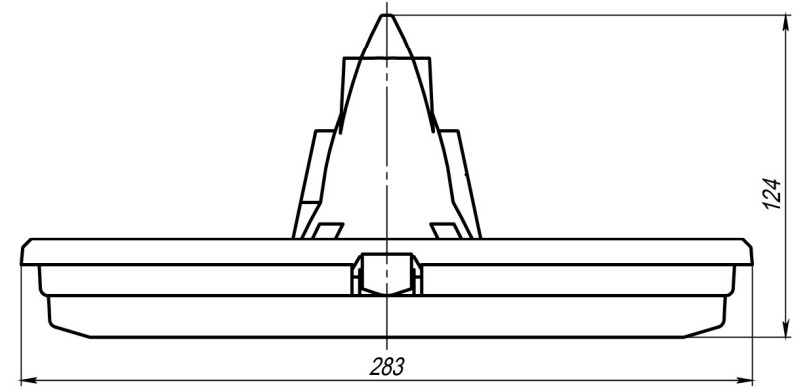
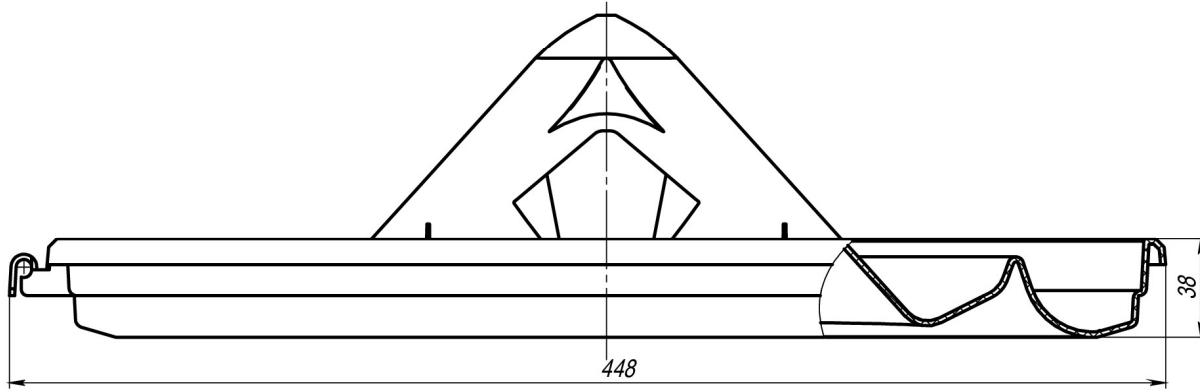
Подп. и дата

Инов. № дубл.

Взам. инв. №

Подп. и дата

Инов. № подл.



1 ±IT14/2
 2 На наружной поверхности допускаются следы от воздушных клапанов

Изм.	Лист	№ докум.	Подп.	Дата
Разраб.				
Пров.				
Т. контр.				
Н. контр.				
Утв.				
Шифр:				

**Чаша кормушки
 модернизированная**

РР

Лит.	Масса	Масштаб
	0,28	1:2
Лист	Листов 1	

Копировал

Формат А3