

ООО ЧОП «Агентство «Пересвет»

*Оснащение техническими средствами
системы пожарной сигнализации (СПС)
и системы оповещения о пожаре (СОУЭ)
Складские помещения РСЦ
АО «Птицефабрика «Рефтинская»
по адресу: Свердловская обл., п.Рефтинский.*

*Система пожарной сигнализации.
Рабочие чертежи и пояснительная записка.*

137-2023-ПР.РСЦ.СПС.СОУЭ

2023 год

ООО ЧОП «Агентство «Пересвет»

*Оснащение техническими средствами
системы пожарной сигнализации (СПС)
и системы оповещения о пожаре (СОУЭ)
Складские помещения РСЦ
АО «Птицефабрика «Рефтинская»
по адресу: Свердловская обл., п.Рефтинский.*

*Система пожарной сигнализации.
Рабочие чертежи и пояснительная записка.*

137-2023-ПР.РСЦ.СПС.СОУЭ

Директор _____ А.А. Иванов

Гл. инженер _____ А.В. Митрошкин

2023 год

<i>Лист</i>	<i>Наименование</i>	<i>Примечание</i>
3	Общие данные по чертежам	
4	Ведомость ссылочных документов	
5-12	Пояснительная записка	
13	Структурная схема оборудования системы СПС	
14	Электрическая схема оборудования системы СПС	
15	Расчет электропитания системы СПС и СОУЭ	
16	Схема автоматического формирования сигналов управления	
17	Условные обозначения элементов в системе	
18	План расположения сети СПС	
19	План расположения сети СОУЭ	
20	Спецификация оборудования	
21	Спецификация материалов	

Технические требования проекта соответствуют нормам пожарной безопасности.

Управляющий проектом Регистрационный номер: 66-17-2022-001022

Митрошкин А.В.

						137-2023-ПР.РСЦ.СПС.СОУЭ			
						<i>Оснащение системой пожарной сигнализации (СПС) и системы оповещения о пожаре (СОУЭ) складские помещения РСЦ</i>			
<i>Изм</i>	<i>№ уч.</i>	<i>Лист</i>	<i>№ док.</i>	<i>Подпись</i>	<i>Дата</i>				
						АО «Птицефабрика «Рефтинская»	<i>Стадия</i>	<i>Лист</i>	<i>Листов</i>
							Р	3	21
<i>Разработал</i>	<i>Митрошкин А.В.</i>			<i>07.23</i>		Общие данные	ООО ЧОП «Агентство Пересвет» г. Сухой Лог		
<i>Проверил</i>	<i>Иванов А.А.</i>								

Ведомость ссылочных документов

<i>Обозначение</i>	<i>Наименование</i>	<i>Примечание</i>
Федеральный закон Российской Федерации от 22 июня 2008 г. № 123-ФЗ	«Технический регламент о требованиях пожарной безопасности»	
Федеральный закон Российской Федерации от 30 декабря 2009 г. № 384-ФЗ	«Технический регламент о безопасности зданий и сооружений»	
СП 1.13130.2020	Свод правил. Системы противопожарной защиты. Эвакуационные пути и выходы”	
СП 3.13130.2009	“Система оповещения и управления эвакуацией людей при пожаре”	
СП 484.1311500.2020	«Системы противопожарной защиты. Системы пожарной сигнализации и автоматизация систем противопожарной защиты. Нормы и правила проектирования»	
СП 4.86.1311500.2020	«Системы противопожарной защиты. Перечень зданий, сооружений, помещений и оборудования, подлежащих защите автоматическими установками пожаротушения и системами пожарной сигнализации. Требования пожарной безопасности»	
СП 6.13130.2021	«Электрооборудование»	
СП 7.13130.2013	«Отопление, вентиляция и кондиционирование»	
ТР ЕАЭС 043/2017	Технический регламент Евразийского экономического союза “О требованиях к средствам обеспечения пожарной безопасности и пожаротушения”	
ГОСТ 53325–2012	«Техника пожарная. Технические средства пожарной автоматики. Общие технические требования и методы испытаний»	
ГОСТ Р 53316–2009	«Кабельные линии. Сохранение работоспособности в условиях пожара. Метод испытания»	
ГОСТ 31565–2012	«Кабельные изделия. Требования пожарной безопасности»	
ГОСТ Р 21.101–2020	«СПДС. Основные требования к проектной и рабочей документации»	
ГОСТ 21.408–2013	«СПДС. Правила выполнения рабочей документации автоматизации технологических процессов»	
ГОСТ 28130–89	«Пожарная техника. Огнетушители, установки пожаротушения и пожарной сигнализации. Обозначения условные графические»	
ПУЭ изд.7	«Правила устройства электроустановок»	
Постановление Правительства РФ	«О противопожарном режиме». Правила противопожарного режима в Российской Федерации»	

Ведомость прилагаемых документов

<i>Обозначение</i>	<i>Наименование</i>	<i>Примечание</i>
137–2023–ПР.РСЦ.СПС.СОУЭ	Спецификация необходимого оборудования	

1. Общая часть

1.1 Настоящая документация разработана специалистами фирмы ООО ЧОП «Агентство Пересвет» и содержит решения по созданию системы пожарной сигнализации (СПС) и системы оповещения о пожаре (СОУЭ) складских помещений РСЦ АО «Птицефабрика «Рефтинская» по адресу: Свердловская обл., г.Асбест, рп. Рефтинский.

Документация разработана в соответствии с заданием на проектирование и архитектурно-строительными планами, представленными Заказчиком.

1.2 Проектом предлагается оснащение следующими системами:

- система автоматической пожарной сигнализации (СПС);
- система оповещения и управления эвакуацией людей при пожаре (СОУЭ).

1.3 Характеристики защищаемого объекта:

Здание складских помещений – класс функциональной пожарной опасности –Ф 5.2 (складские здания).
Пожарная нагрузка – хранимые материалы: фанера, краска, строительные материалы.

1.4 Проект выполнен в соответствии с требованиями:

- Федеральный закон Российской Федерации от 22 июня 2008 г. № 123-ФЗ «Технический регламент о требованиях пожарной безопасности»;
- Федеральный закон Российской Федерации от 30 декабря 2009 г. № 384-ФЗ «Технический регламент о безопасности зданий и сооружений»;
- Постановление Правительства Российской Федерации от 16 февраля 2008 г. N 87 г. Москва;
- СП 1.13130.2020. Свод правил. Системы противопожарной защиты. Эвакуационные пути и выходы»;
- СП 3.13130.2009 «Система оповещения и управления эвакуацией людей при пожаре»;
- СП 484.1311500.2020 «Системы противопожарной защиты. Системы пожарной сигнализации и автоматизация систем противопожарной защиты. Нормы и правила проектирования»;
- СП 486.1311500.2020. «Системы противопожарной защиты. Перечень зданий, сооружений, помещений и оборудования, подлежащих защите автоматическими установками пожаротушения и системами пожарной сигнализации. Требования пожарной безопасности»;
- СП 6.13130.2021 «Электрооборудование»;
- СП 7.13130.2013 «Отопление, вентиляция и кондиционирование»;
- СП 51.13330.2011 «Защита от шума»;
- СП 118.13330.2012 «Общественные здания и сооружения»;
- Технический регламент Евразийского экономического союза "О требованиях к средствам обеспечения пожарной безопасности и пожаротушения" (ТР ЕАЭС 043/2017);
- ГОСТ 53325-2012 «Техника пожарная. Технические средства пожарной автоматики. Общие технические требования и методы испытаний»;
- ГОСТ Р 53316-2009 «Кабельные линии. Сохранение работоспособности в условиях пожара.Метод испытания»;
- ГОСТ 31565-2012 «Кабельные изделия. Требования пожарной безопасности»;
- ГОСТ Р 21.101-2020 «СПДС. Основные требования к проектной и рабочей документации»;
- ГОСТ 21.408-2013 «СПДС. Правила выполнения рабочей документации автоматизации технологических процессов»;
- ГОСТ 28130-89 «Пожарная техника. Огнетушители, установки пожаротушения и пожарной сигнализации. Обозначения условные графические»;
- ПУЭ изд.7 «Правила устройства электроустановок»;
- Постановление Правительства РФ «О противопожарном режиме». Правила противопожарного режима в Российской Федерации».

										Лист
Изм.	№ уч.	Лист	№ док.	Подпись	Дата					5

2. Назначение систем

Система пожарной сигнализации (СПС) – совокупность взаимодействующих технических средств, предназначенных для обнаружения пожара, формирования, сбора, обработки, регистрации и выдачи в заданном виде сигналов о пожаре, режимах работы системы, другой информации и выдачи (при необходимости) иницилирующих сигналов на управление техническими средствами противопожарной защиты, технологическим, электротехническим и другим оборудованием.

Система оповещения и управления эвакуацией (СОУЭ) – комплекс организационных мероприятий и технических средств, предназначенный для своевременного сообщения людям информации о возникновении пожара, необходимости эвакуироваться, путях и очередности эвакуации.

3. Основные решения, принятые в проекте

Принятое техническое решение основано на комплексном подходе к противопожарной защите объекта, что подразумевает под собой взаимодействия оборудования с инженерными системами зданий и оборудованием, работа которого во время пожара направлена на обеспечение безопасной эвакуации людей, тушение пожара и ограничение его развития.

Структура системы пожарной сигнализации (СПС) объекта построена на базе оборудования ИСО «Орион» производства НВП «Болит» и открыта для наращивания и конфигурирования. Выбор оборудования обусловлен наличием у Заказчика данного оборудования на других объектах и наличие персонала, обслуживающее данное оборудование.

Систему СПС складских помещений построим на базе Контроллера адресной двухпроводной подсистемы с гальванической изоляцией "С2000-КДЛ-2И исп.01" с двумя интерфейсами RS-485 с применением адресных дымовых, тепловых, открытого пламени и ручных пожарных извещателей.

Все приемно-регистрирующее оборудование расположим на 1 этаже здания, в помещении кладовщика, с выполнением требований к пожарному посту здания. Доступ ко всем функциям всех модулей, предполагающим уровни доступа 2 и 3, осуществляется через пульт «С2000М исп.02» обеспечивающим ограничение доступа при помощи кодов с различными полномочиями.

Поскольку в здании отсутствует круглосуточное пребывание дежурного персонала, для контроля состояния СПС и по заданию Заказчика, предусмотрим в проекте передачу сигналов «Пожар» и «Неисправность» на круглосуточный пост охраны, расположенном в другом здании Заказчика. По заданию Заказчика для передачи сигналов использовать сеть GSM. Для реализации данных требований используем Устройство оконечное объектное системы передачи извещений по сетям GSM и Ethernet "С2000-PGE исп.01". Для приема сообщений от «С-2000-PGE» на круглосуточном посту охраны установлен «УОП-3GSM» – Устройство оконечное пультовое, предназначено для работы в комплексах охранно-пожарной сигнализации, обеспечивает одновременный независимый прием, декодирование и трансляцию извещений, поступающих по сети GSM, отображение событий на дисплее в текстовом виде.

Для обнаружения возгорания в защищаемых помещениях, с основным видом пожарной нагрузки (дерево, картон, бумага), класс пожара А (горение твердых горючих веществ) и преобладающим фактором пожара на его начальной стадии выделение дыма, были выбраны:

- извещатели пожарные дымовые оптико-электронные адресно-аналоговые «ДИП-34А-03

Для обнаружения возгорания в помещении хранения лако-красочных материалов, хранения утеплителя (пенopleкс, пенопласт) и помещении основного склада выбраны:

- извещатель пожарный пламени инфракрасного диапазона адресный «С2000-Спектрон-207"

Для обнаружения возгорания в помещении сварочного поста и на складе строительных смесей выбраны:

- извещатели пожарные тепловые максимально-дифференциальные адресно-аналоговые «С2000-ИП-03".

В помещениях устанавливаются по одному адресному дымовому извещателю, с условием, что каждая точка защищаемого помещения контролируется извещателем. Извещатели пламени и тепловые размещаются с условием, что каждая точка защищаемого помещения контролируется извещателем. Для ручного включения сигнала тревоги в защищаемых помещениях, устанавливаются извещатели пожарные ручные адресные ИПР 513-3АМ исп. 01 IP67- адресный ручной извещатель многократного действия в корпусе красного цвета со встроенным изолятором короткого замыкания, предназначен для формирования тревожного сообщения "Пожар" при нажатии на кнопку и передачи извещений на контроллер системы.

									Лист
Изм.	№ уч.	Лист	№ док.	Подпись	Дата				6

Согласно СП 486.1311500.2020 п.4.4 пожарные извещатели устанавливаются во все помещения независимо от площади, кроме помещений: с мокрыми процессами, душевых, санузлов, мойки, насосных водоснабжения, бойлерных, тепловых пунктов, помещений категории Д по пожарной опасности; лестничных клеток, тамбуров и тамбур-шлюзов.

В соответствии с требованиями СП 484.1311500.2020, площадь объекта разделена на зоны контроля пожарной сигнализации (ЗКПС) с целью определения места возникновения пожара. Деление учитывает размеры и планировку здания. Согласно СП 484.1311500.2020 п.6.3.3 и п.6.3.4 весь объект поделен на 8 ЗКПС.

На объекте защиты в соответствии с п. 17 таблицы 2 СП 3.13130.2009 выбран первый тип системы оповещения и управления эвакуацией (СОУЭ) включающий в себя звуковой способ оповещения.

4. Система пожарной сигнализации.

4.1 Состав СПС

Система пожарной сигнализации является составной частью всего объекта.

В состав системы входят следующие приборы управления и исполнительные блоки:

- Пульт контроля и управления С 2000М;
- Контроллер двухпроводной линии связи с гальванической изоляцией С2000-КДЛ-2И исп.01;
- Извещатели пожарные дымовые оптико-электронные адресно-аналоговые «ДИП-34А-03»
- Извещатели пожарные пламени инфракрасного диапазона адресные «С2000-Спектрон-207»
- Извещатели пожарные тепловые максимально-дифференциальные адресно-аналоговые «С2000-ИП-03».
- Извещатель пожарный ручной адресный «ИПР 513-ЗАМ исп.01 IP67»;
- Блок сигнально-пусковой адресный "С2000-СП2 исп.02"
- Резервированный источник питания «РИП-12 исп.51».

4.2 Принцип работы СПС

Все элементы систем СПС находятся в режиме постоянной диагностики и любые отклонения от нормы отображаются соответствующим образом на пульте, и сопровождаются звуковым сигналом, причем звуковой сигнал о пожаре отличается по тональности от сигнала о неисправности.

Система переходит в состояние «Пожар» при формировании извещения «Пожар» соответствующими извещателями ручными (при визуальном обнаружении очага возгорания) или автоматическими при повышении установленных порогов опасными факторами пожара (концентрации дыма, пламени, температуры).

Алгоритм работы системы. При возгорании в одной из защищаемых зон сигнал "Пожар" формируется по срабатыванию:

- извещателя пожарного дымового "ДИП-34А-03";
- извещателя пожарного пламени «С2000-Спектрон-207»
- извещателя пожарного теплового «С2000-ИП-03»
- извещателя пожарного ручного "ИПР 513-ЗАМ исп.01 IP67";

Принятие решения о возникновении пожара осуществляется после выполнения алгоритма «В» для автоматических адресных извещателей (СП 484.1311500.2020 п. 6.4.5 и 7.2.3).

Для ручных пожарных извещателей принятие решения о возникновении пожара выполняется по любому из алгоритмов (СП 484.1311500.2020 п. 6.6.3).

При этом исполнительным оборудованием формируются следующие сигналы управления (СП 484.1311500.2020 п. 7.1.3):

- в систему СОУЭ на включение автоматического оповещения о пожаре и эвакуации;

При формировании прибором извещения "Пожар" визуально отображается информация о сработавшем извещателе на пульт контроля и управления С 2000М

Подключение оборудования выполнить в соответствии с инструкциями заводов изготовителей и схемами подключения, предусмотренными настоящим проектом. Все извещатели пожарной сигнализации должны быть запрограммированы как 24-х часовые не отключаемые.

									Лист
									7
Изм.	№ уч.	Лист	№ док.	Подпись	Дата				

5 Система оповещения и управления эвакуацией

5.1 Состав СОУЭ.

Согласно СП 3.13130.2009 (таблица 2 пункт 17) и исходным данным, полученным от Заказчика, на объекте необходимо предусмотреть систему оповещения и управления эвакуацией 1 типа с возможностью:

- выдачи сигнала оповещения в автоматическом режиме при пожаре;
- контроль целостности линий связи и контроля технических средств оповещения;
- оповещения при помощи звуковых сигналов.

Оборудование СОУЭ 1 типа:

- Оповещатель звуковой «МАЯК-12-ЭМ2»

Звуковые сигналы СОУЭ обеспечивают уровень звука не менее чем на 15 дБА выше допустимого уровня звука постоянного шума в защищаемом помещении (СП 3.13130.2009п.4.2.)

5.2. Расчет звукового давления

Расчет количества звуковых оповещателей произведен в соответствии с требованиями 4 СП 3.13130.2009. По 4 СП 3.13130.2009 звуковые сигналы СОУЭ должны обеспечивать уровень звука не менее 75 дБ(А) на расстоянии 3 м от оповещателя, но не более 120 дБ(А) в любой точке защищаемого помещения.

Исходными данными для расчета являются размеры помещения и минимальный требуемый уровень звуковых сигналов, который определяется типом помещения, допустимым уровнем шума в нем и т.д.

Для обеспечения заданного уровня сигнала оповещения во всем помещении, сигнал оповещателя должен превышать это значение на величину затухания при его распространении в наиболее удаленную часть помещения.

При проведении расчетов по снижению уровня сигнала, создаваемого оповещателем, необходимо учитывать его диаграмму направленности, которая должна быть приведена в документации.

В технических характеристиках на оповещатели приводится уровень звукового сигнала на расстоянии 1 м, который должен быть в пределах от 85 до 110 дБ(А). Определение уровня сигнала на произвольном расстоянии производится сложением паспортного значения сигнала оповещателя (на 1 метре) с величиной ослабления сигнала (со знаком минус) для данного расстояния.

В общем случае снижение уровня сигнала r в дБ(А) на расстоянии L в метрах, относительно его величины на расстоянии 1 м от оповещателя, можно вычислить по формуле:

$$r = 10 \cdot \lg(1/L^2)$$

При использовании нескольких оповещателей в одном помещении необходимо учитывать, что синфазное сложение двух равных сигналов увеличивает их величину в два раза, т.е. на 3 дБ.

При использовании одного оповещателя на несколько помещений необходимо учитывать ослабление сигнала при прохождении через двери. По европейской методике расчета системы оповещения, в общем случае принимается для противопожарных дверей ослабление сигнала -30 дБ(А), для стандартных дверей -20 дБ(А).

Расчет показал что для звукового оповещателя МАЯК-12-ЭМ2 критическое падение звукового давления на открытом пространстве произойдет на расстоянии 56 метров.

5.3 Принцип работы СОУЭ

Количество и расстановка звуковых оповещателей обеспечивает уровень звука во всех местах постоянного и временного пребывания людей в соответствии с п. 4.1-4.8 СПЗ.13130.2009.

Активация СОУЭ, в соответствии с п.7.2.1 СП 484.1311500.2020, осуществляется автоматически по сигналу из любой ЗКПС. Прибор управления, согласно запрограммированной логике, выдает сигнал на запуск оповещения.

Линии звукового оповещения контролируются на обрыв и короткое замыкание, подключаются к адресному релейному блоку С-2000-СП2 исп.02, имеющему данную функцию.

							Лист
							8
Изм.	№ уч.	Лист	№ док.	Подпись	Дата	137-2023-ПР.РСЦ.СПС.СОУЭ	

6. Монтаж оборудования и кабельных линий

Установка оборудования СПС и СОУЭ производится в соответствии с СП 484.1311500.2020, СПЗ.13130.2009 и указаниями технической документации заводов-изготовителей.

Организация и технология выполнения монтажных и пусконаладочных работ должна выполняться в соответствии с требованиями ГОСТ Р 59638-2021 и ГОСТ Р 59639-2021

ППКП и ППУ, функциональные модули индикации и управления, ИБП следует устанавливать в помещении пожарного поста. Допускается установка указанных устройств в других помещениях при одновременном выполнении условий:

- а) обеспечение указанными устройствами уровня доступа 2 (для лиц, ответственных за пожарную безопасность объекта, т.е. лиц, уполномоченных на принятие решений по изменению режимов и состояний работы технических средств) и уровня доступа 3 (для лиц, осуществляющих техническое обслуживание и наладку систем противопожарной защиты (СПЗ) объекта);
- б) обеспечение передачи всех извещений, предусмотренных указанными устройствами, на пожарный пост здания с целью отображения световой индикации и звуковой сигнализации, а также обеспечения функций ручного управления, регламентируемых национальными и межгосударственными стандартами.

Данные технические средства следует размещать таким образом, чтобы высота от уровня пола до органов управления и индикации была от 0,75 м до 1,8 м. При отсутствии органов управления на устройствах, устанавливаемых вне пожарного поста, высота их установки не регламентируется. Также их следует устанавливать на стенах, перегородках и конструкциях, изготовленных из негорючих материалов. При смежном расположении нескольких приборов, функциональных модулей и ИБП они должны размещаться в соответствии с ТД на них. Если необходимые данные не указаны в ТД, то горизонтальное и вертикальное расстояния между ними должны быть не менее 50 мм.

Пожарный пост (при его наличии) должен располагаться на первом или цокольном этаже здания. Расстояние от двери помещения пожарного поста до выхода из здания должно быть не более 25 м. При отсутствии на объекте круглосуточного пребывания дежурного персонала требования к пожарному посту предъявляются только в части, касающейся помещения и размещения оборудования в нем.

На объекте защиты в соответствии с ТД завода изготовителя предусмотрено размещение контроллера двухпроводной линии связи «С2000-КДЛ-2И исп.01, резервированного источника питания «РИП-12 исп.51», пульта контроля и управления С 2000М на первом этаже здания.

Точечные дымовые, тепловые извещатели размещаются непосредственно на перекрытии на расстоянии не менее 0,5 метра от стен. При невозможности установки извещателей непосредственно на перекрытии, они монтируются на стенах на расстоянии не менее 150 мм от извещателя до угла между стенами, а также до угла между стеной и потолком.

Извещатель пламени должен размещаться таким образом, чтобы обеспечить наилучший беспрепятственный обзор защищаемой зоны. Для предохранения извещателя от ложных срабатываний не допускать попадания на его чувствительные элементы прямых солнечных лучей, а также излучения от печей, каминов, мощных калориферов, неисправных осветительных приборов, движущихся источников и т.п. с изменяющейся интенсивностью в диапазоне частот от 4 до 10 Гц, излучений от газо- и электросварки, ртутных и галогеновых ламп всех типов.

Ручные пожарные извещатели устанавливаются на стенах и конструкциях на высоте (1,5 ± 0,1) м от уровня земли или пола до органа управления (кнопки) на расстоянии не менее 0,75 метра от других органов управления, мебели и предметов, препятствующих свободному доступу к извещателю.

Минимальное расстояние от пожарного извещателя до выступающих на 0,25 м и менее от перекрытия строительных конструкций или инженерного оборудования должно составлять не менее двух высот этих строительных конструкций или оборудования.

Расстояние от извещателя до строительных конструкций или инженерного оборудования, выступающих от перекрытия на расстояние более 0,25 м, должно быть не менее 0,5 м.

Точечные дымовые пожарные извещатели следует устанавливать в каждом отсеке помещения, образованном штабелями материалов, стеллажами, оборудованием и строительными конструкциями, верхние края которых отстоят от потолка на 0,6 м и менее. Размещение точечных дымовых пожарных извещателей следует производить с учетом воздушных потоков в защищаемом помещении, вызываемых приточной и/или вытяжной вентиляцией, при этом расстояние от извещателя до вентиляционного отверстия должно быть не менее 1 м.

									Лист
Изм.	№ уч.	Лист	№ док.	Подпись	Дата				9

Настенные звуковые оповещатели располагаются таким образом, чтобы их верхняя часть была на расстоянии не менее 2,3 м от уровня пола, но расстояние от потолка до верхней части оповещателя должно быть не менее 150 мм. В соответствии с Градостроительным кодексом Российской Федерации, монтажная организация несет ответственность за отступления от обязательных требований действующей нормативной документации. При возникновении непредвиденных обстоятельств, исполнителем работ совместно с Заказчиком и проектной организацией разрабатывается решение по дальнейшим действиям.

Замена оборудования и материалов на аналогичные, имеющие сертификат пожарной безопасности, допускается только по согласованию с разработчиком проекта. Изделия и материалы, применяемые при производстве работ, должны соответствовать спецификациям проекта и иметь соответствующие сертификаты, технические паспорта и другие документы, удостоверяющие их качество.

Устройство электропроводки систем противопожарной защиты (СПЗ) производится в соответствии с требованиями СП 6.13130-2021 и ГОСТ 31565-2012.

В настоящей технической документации предусмотрена сертифицированная огнестойкая кабельная линия «РТК-Line-РТК-Line-ТГТ СЗ» (сертификат ССБК RU.ПБ10.Н00466), сохраняющая работоспособность в условиях пожара в течение времени, необходимого для выполнения их функций и эвакуации людей в безопасную зону(ст.82 ч.2 №123-ФЗ).

Линии связи и питания выполнить кабелем огнестойким, типа КПСнг(A)-FRLS производства ООО «ТД» Технокабель-НН», предназначенным для групповой стационарной прокладки. Кабели полностью удовлетворяют требованиям нормативных документов «Технического регламента о пожарной безопасности». В процессе прокладки кабеля не допускать передавливания кабеля (в том числе крепежными хомутами), перекручивания кабеля вокруг его продольной оси, в случае повреждения изолирующей оболочки в процессе прокладки кабель следует заменить на новый. Минимальный радиус изгиба кабеля не должен превышать 10 наружных диаметров кабеля.

Монтаж сертифицированной огнестойкой кабельной линии «ПожТехКабель РТК-Line-РТК-Line-ТГТ СЗ» выполнить в строгом соответствии с технической документацией производителя. По окончании монтажа передать эксплуатирующей организации пакет документов с сертификатом огнестойкой кабельной линии

«ПожТехКабель РТК-Line-РТК-Line-ТГТ СЗ». Крепление кабеля в гофре осуществлять с шагом не более 0,5 м. В местах прохождения кабельных трасс через строительные конструкции необходимо предусмотреть кабельные проходки с пределом огнестойкости не ниже предела огнестойкости данных конструкций (требование 123-ФЗ, ст.82, п.7). Как правило, огнезащита мест прохода кабелей выполняется из металлической или ПВХ гильзы на всю толщину стены и пластичного огнезащитного состава (пены или мастики) для герметизации.

Совместная прокладка кабелей и проводов СПЗ с кабелями и проводами иного назначения, а также кабелей питания СПЗ и кабелей линий связи СПЗ в одном коробе, трубе, жгуте, замкнутом канале строительной конструкции не допускается. В одном сплошном металлическом коробе (лотке) допускается совместно прокладывать экранированные кабели линий связи СПЗ с линиями связи, не относящимися к СПЗ, и экранированные кабели линий связи СПЗ с экранированными кабелями питания СПЗ при условии их разделения, в указанных случаях, сплошной металлической перегородкой по всей высоте короба (лотка) (СП 6.13130-2021, п. 6.6). Линии связи СПЗ должны иметь маркировку в начале и конце в пределах одного помещения, открытой установки или сооружения, а также в местах подключения их к техническим средствам СПЗ. Кабели должны иметь маркировку также на поворотах трассы и на ее ответвлениях.

При прокладке линий связи и установке элементов СПС и СОУЭ в скрытых полостях, над фальшь-потолком, а так же при заделке кабельных проходок систем противопожарной защиты необходимо составлять акты освидетельствования скрытых работ. Оборудование допускается к установке после проведения входного контроля и составления акта по установленной форме.

Все оборудование, применяемое в проекте и подлежащее сертификации, на день выпуска рабочей документации имеет сертификаты соответствия и пожарной безопасности.

До начала проведения строительно-монтажных работ выполнить комплекс мероприятий согласно требованиям, ГОСТ Р 59638-2021, "ГОСТ Р 59639-2021 и СП 48.13330.2019.

После окончания строительно-монтажных и пусконаладочных работ должны быть проведены комплексные испытания на работоспособность СПЗ в соответствии с методикой, указанной в ГОСТ Р 59638-2021, "ГОСТ Р 59639-2021.

										Лист
										10
Изм.	№ уч.	Лист	№ док.	Подпись	Дата					

7. Электропитание систем пожарной автоматики

По степени обеспечения надежности электроснабжения электроприемники автоматической установки пожарной сигнализации и системы оповещения относятся к первой категории согласно ПУЭ.

Для электропитания систем пожарной сигнализации и системы оповещения использованы источники бесперебойного питания «РИП-12 исп.51» с поддержкой внешнего АКБ 17 А/ч., обеспечивающие питание указанных электроприемников при отсутствии основного рабочего питания в дежурном режиме не менее 24 часов и не менее 1 часов в режиме «Пожар».

Защиту электрических цепей автоматических установок выполнить в соответствии с ПУЭ.

Элементы электрического оборудования автоматических устройств соответствуют требованиям ГОСТ 12.2.007.0 по способу защиты человека от поражения электрическим током.

Защитное заземление электрооборудования автоматических установок выполнить проводом ПВ сечением 4 кв.мм. в соответствии с требованиями ПУЭ, СНиП 3.05.06, ГОСТ 12.1.030 и технической документацией заводов-изготовителей.

Электропитание комплексов выполнить от свободной группы щита электропитания I группы с размещенными в нем устройствами защитного отключения и автоматическими выключателями с характеристикой срабатывания 10А.

Линии электропитания комплекса приборов и блоков резервного питания выполнить проводом типа ВВГнг-LS с медными жилами сечением 1,5 мм.кв.

8. Основные решения по организации строительства.

Монтажно-наладочные работы следует начинать только после выполнения мероприятий по технике безопасности согласно СНиП 12-03-2001. Монтаж, установку, техническое обслуживание должны производить лица, имеющие квалифицированную группу по электробезопасности не ниже третьей.

Работу необходимо производить с соблюдением ПУЭ. При работе с ручными электроинструментами необходимо соблюдать требования ТИ РМ-073-2002. При работе на высоте необходимо использовать только приставные лестницы, стремянки, строительные леса. Применение подручных средств категорически запрещается. При пользовании приставными лестницами обязательно присутствие второго человека. Нижние концы лестницы должны иметь упоры в виде металлических шипов или резиновых наконечников. При монтаже, наладке и техническом обслуживании необходимо руководствоваться также разделами по технике безопасности при монтаже и наладке приборов и оборудования охранно-пожарной сигнализации.

К обслуживанию допускаются лица, прошедшие инструктаж по технике безопасности. Прохождение инструктажа отмечается в журнале. Электромонтеры, обслуживающие электроустановки, должны быть обеспечены защитными средствами, прошедшими соответствующие лабораторные испытания. Все электромонтажные работы, обслуживание электроустановок, периодичность и методы испытаний защитных средств должны выполняться с соблюдением «Правил технической эксплуатации электроустановок потребителей электрической энергии» приказ Минэнерго России от 12.08.2022 № 811 и «Правил по охране труда при эксплуатации электроустановок» приказ Минтруда РФ от 15.12.2020 N 903Н.

9. Охрана окружающей среды

Рабочая документация разработана с соблюдением медико-санитарных норм, с применением оборудования, не выделяющего вредных веществ в окружающую среду и не производящего шума, превышающего допустимые нормы. Все оборудование и материалы, предлагаемые к использованию в настоящей рабочей документации, имеет сертификаты соответствия, оформленные в Российской Федерации.

10. Противопожарная безопасность

При выполнении монтажных и пусконаладочных работ в соответствии с настоящей рабочей документацией необходимо строго соблюдать требования пожарной безопасности предусмотренные "Правилами противопожарного режима в РФ", утвержденные Постановлением Правительства РФ от 16.09.2020 N 1479 «Об утверждении Правил противопожарного режима в Российской Федерации».

При этом особое внимание обратить на следующие пункты:

- запрещается загромождать пути эвакуации оборудованием, материалами и другими предметами;
- на путях эвакуации должно быть исправным рабочее и аварийное освещение;
- после окончания смены возгораемые отходы и материалы необходимо убирать с рабочего места.

										Лист
										11
Изм.	№ уч.	Лист	№ док.	Подпись	Дата					

11. Техническое обслуживание и ремонт СПЗ.

Для всех приборов и оборудования, входящих в систему пожарной сигнализации и системы оповещения второго типа, должно проводиться плановое техническое обслуживание и планово-предупредительный ремонт в соответствии с требованиями: ГОСТ Р 54101-2010, ГОСТ Р 59638-2021, "ГОСТ Р 59639-2021, РД 009-01-96 и руководств по эксплуатации на каждый прибор. Работы по техническому обслуживанию и планово-предупредительному ремонту (ТО и ППР) включает в себя следующие виды работ:

- техническое обслуживание;
- плановый текущий ремонт;
- плановый капитальный ремонт;
- внеплановый ремонт.

К техническому обслуживанию относятся:

- наблюдение за правильной работой оборудования;
- периодический осмотр и контроль за техническим состоянием оборудования;
- установление и устранение обнаруженных дефектов;
- регулировка;
- настройка;
- запуск и проверка.

Работы выполняются по специально разработанному регламенту проведения ТО.

Разработка регламента производится специалистами на основе ТД завода производителя на оборудования и типовых регламентов указанных в ГОСТ Р 59638-2021, ГОСТ Р 59639-2021.

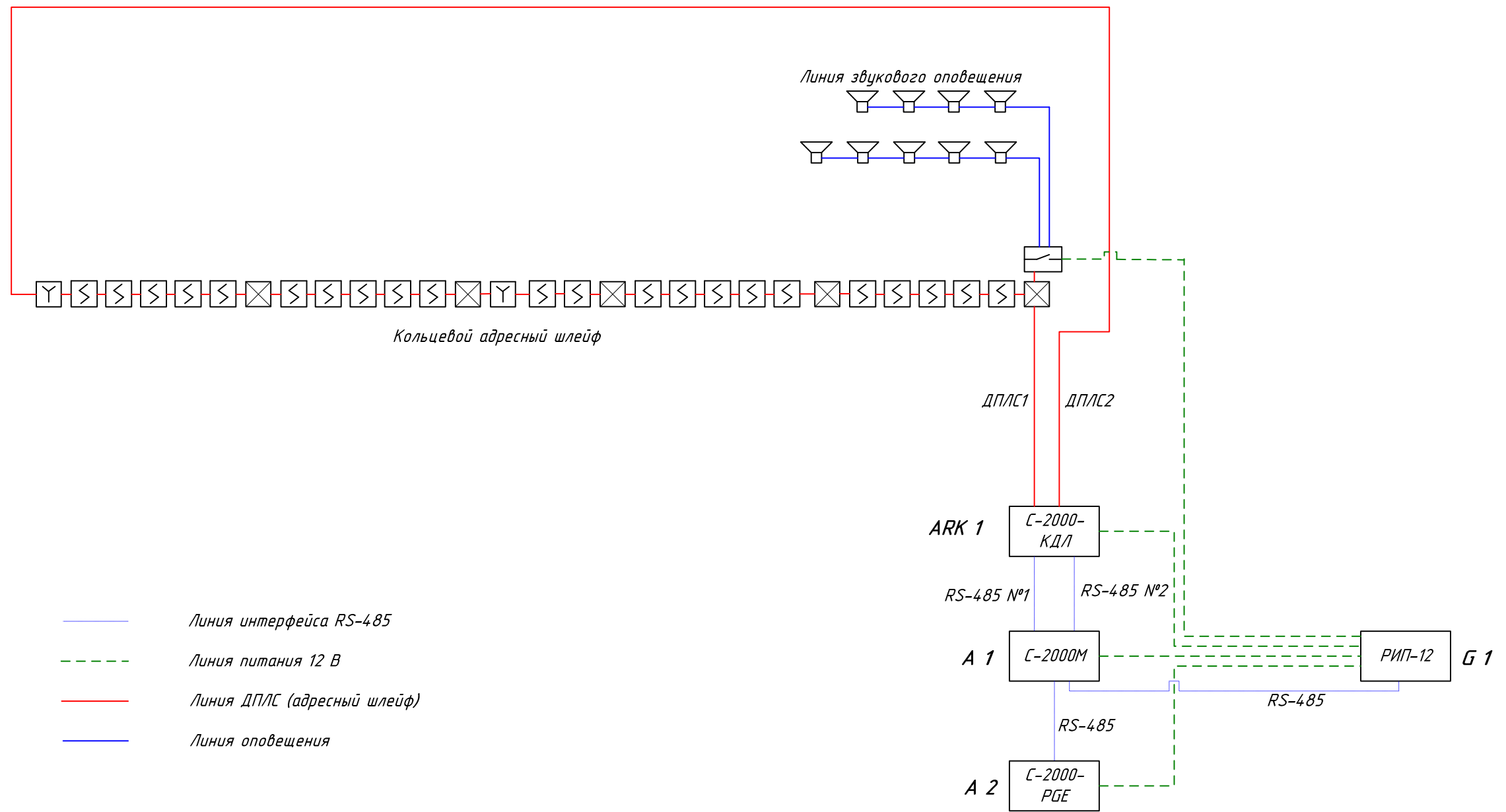
Работы по техническому обслуживанию и планово-предупредительному ремонту должны осуществляться специализированными организациями, имеющими лицензию на данный вид деятельности.

В объем текущего ремонта входит частичная разработка, замена или ремонт отдельных узлов оборудования, изделий, линейно-кабельных сооружений и т.п.

Во время капитального ремонта, кроме работ, предусмотренных текущим ремонтом, входит замена изношенных частей на более прочные, экономичные и улучшающие эксплуатационные возможности оборудования.

Внеплановый ремонт выполняется в объеме текущего и капитального ремонта и производится после аварии, вызванной неудовлетворительной эксплуатацией оборудования или для предотвращения ее.

									Лист
Изм.	№ уч.	Лист	№ док.	Подпись	Дата			137-2023-ПР.РСЦ.СПС.СОУЭ	12



						137-2023-ПР.РСЦ.СПС.СОУЭ			
						Оснащение системой пожарной сигнализации (СПС) и системы оповещения о пожаре (СОУЭ) складские помещения РСЦ			
Изм	№ уч.	Лист	№ док.	Подпись	Дата		Стадия	Лист	Листов
	Разработал	Митрошкин			07.23	АО «Птицефабрика «Рефтинская»	Р	13	21
						Структурная схема СПС, СОУЭ			ООО ЧОП «Агентство Пересвет»

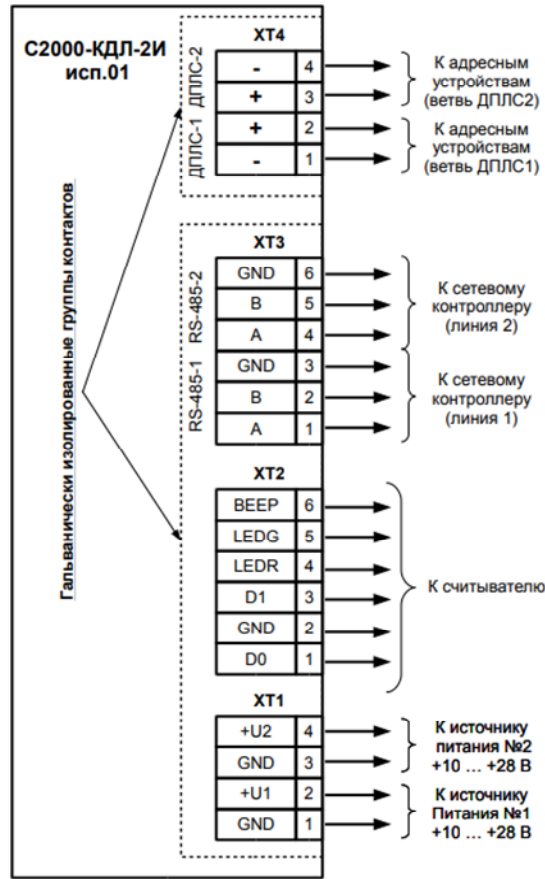


Схема подключений С-2000-КДЛ-2И исп.01

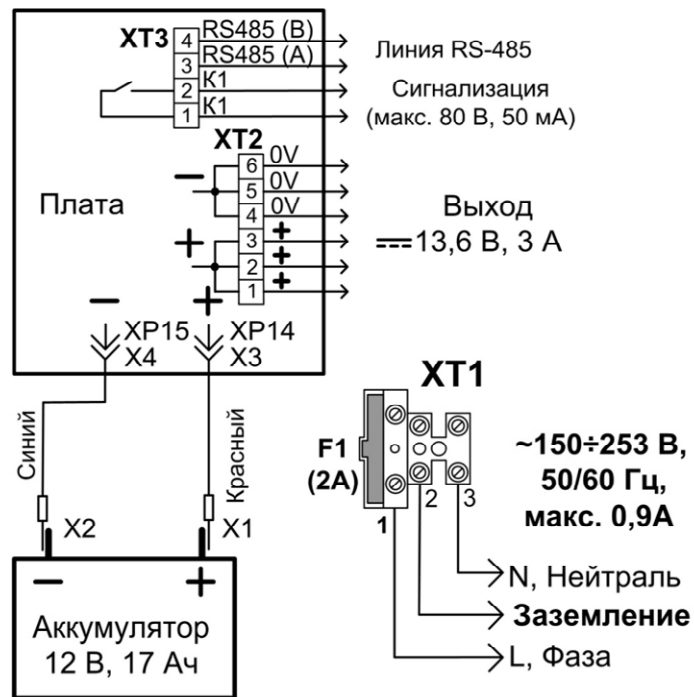


Схема подключений RIP-12 исп.51

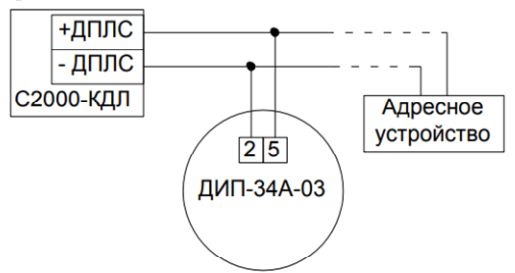


Схема подключений ДИП-34-3А-03

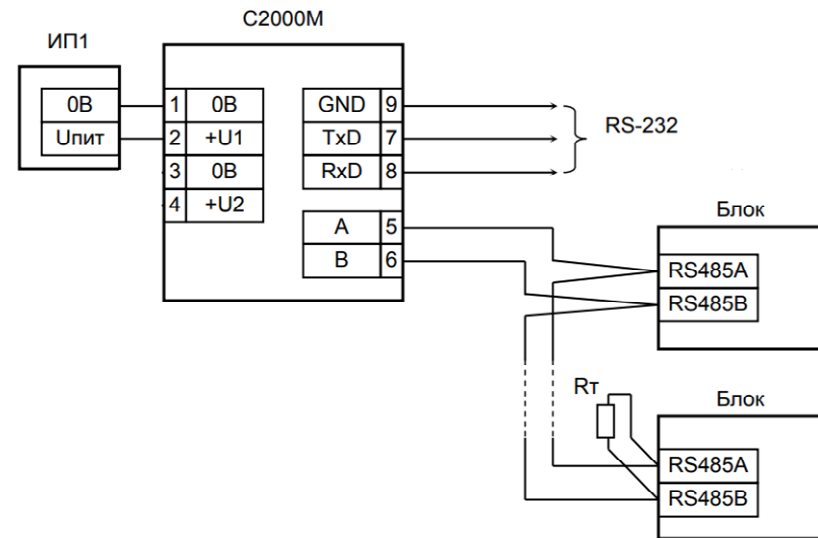


Схема подключений ПКУ С-2000М

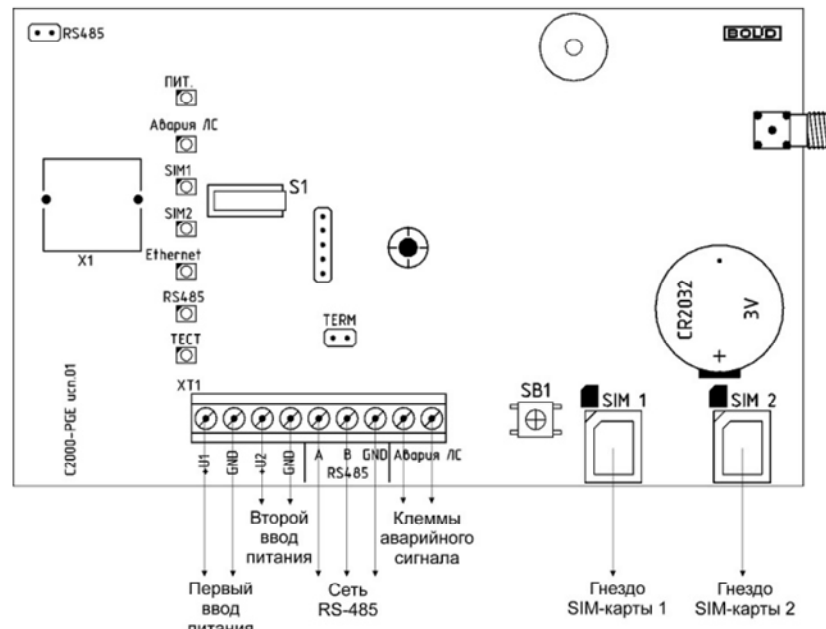


Схема подключений С-2000-PGE

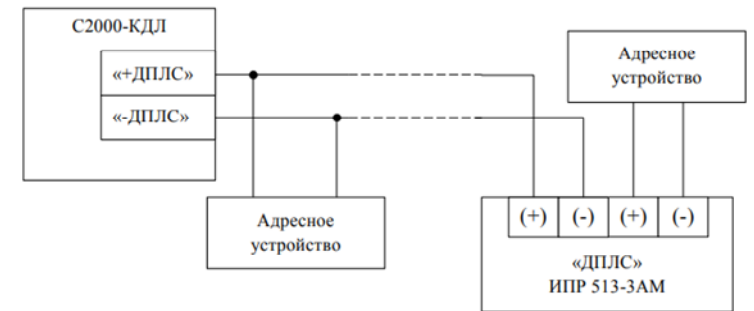


Схема подключений ИПР-513-3А

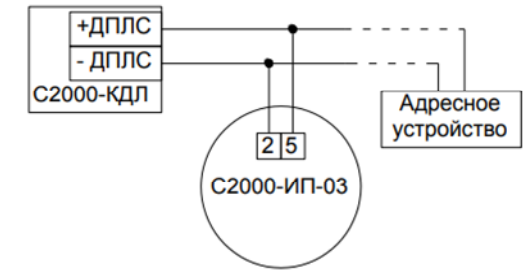


Схема подключений С-2000-ИП-03

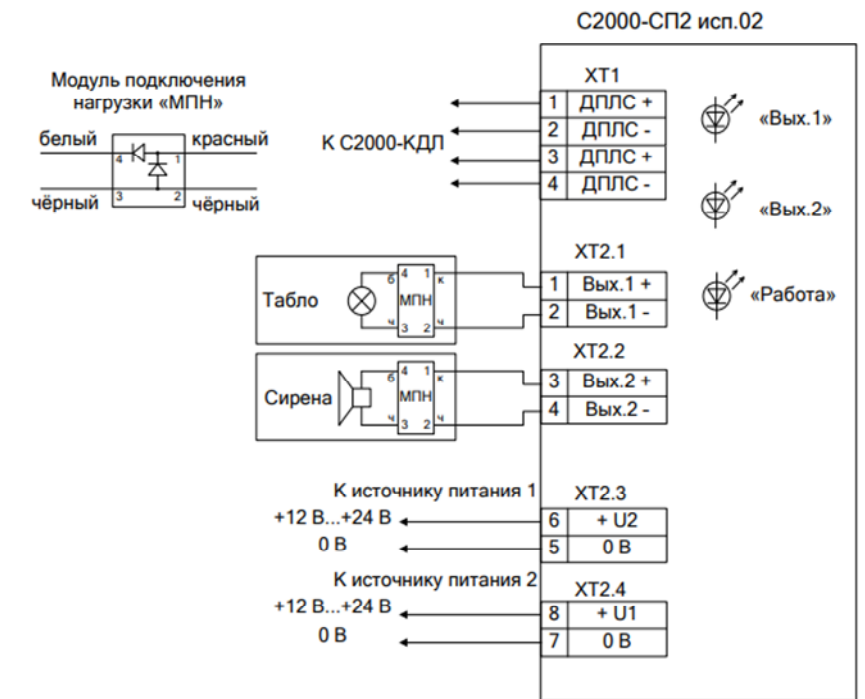


Схема подключений С-2000-СП2 исп.02

						137-2023-ПР.РСЦ.СПС.СОУЭ			
						Оснащение системой пожарной сигнализации (СПС) и системы оповещения о пожаре (СОУЭ) складские помещения РСЦ			
Изм	№ уч.	Лист	№ док.	Подпись	Дата	АО «Птицефабрика «Рефтинская»	Стадия	Лист	Листов
Разработал	Митрошкин				07.23		Р	14	21
Проверил	Иванов				07.23				
						Электрическая схема			
						ООО ЧОП «Агентство Пересвет»			

Расчитаем время работы системы от аккумуляторных батарей:
Произведем расчет для каждого источника в системе

G1 – РИП-12 исп.51 (АКБ 12 В, 17 А/ч)

Наименование токопотребителя	Кол-во шт.	Ток потребления, мА			
		Режим "Норма"		Режим "Тревога"	
		Единый	Суммарный	Единый	Суммарный
С-2000М	1	60	60	120	120
С-2000-РGE	1	100	100	100	100
С-2000-КДЛ	1	80	80	80	80
ДИП-34А	8	0,5	4	0,5	4
ИПР 513-ЗАМ исп.01 IP67	3	0,6	1,8	0,6	1,8
С2000-СПЕКТРОН-207	8	0,8	6,4	0,8	6,4
С2000-ИП-03	20	0,5	10	0,5	10
С-2000-СП2 исп.02	1	25	25	60	60
Маяк-12-3М2	9	0	0	30	270
Всего	-	-	287,20	-	652,20
С запасом 20%	-	-	344,64	-	782,64
Время резерва, ч.	-	-	75,44	-	33,22
Емкость аккумулятора в режиме "Норма" x 24 + "Пожар" x 1, А/ч					9,054

Общее время резерва рассчитывается по формуле:

$$T=1000xW/I \text{ (ч);}$$

Где W-величина емкости аккумулятора (Ахч);

I -Ток потребления прибора (мА).

Выбранная емкость аккумуляторных батарей удовлетворяет требованиям пожарной безопасности.





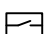







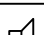
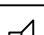

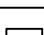
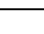
						137-2023-ПР.РСЦ.СПС.СОУЭ		
						<i>Оснащение системой пожарной сигнализации (СПС) и системы оповещения о пожаре (СОУЭ) складские помещения РСЦ</i>		
Изм	№ уч.	Лист	№ док.	Подпись	Дата			
Разработал		Митрошкин			07.23			
						АО «Птицефабрика «Рефтинская»		
						Стадия	Лист	Листов
						Р	15	21
						Расчет электропитания		
						ООО ЧОП "Агентство Пересвет"		

Занесем в таблицу формирование сигналов автоматического управления элементами СОУЭ и другими системами в здании.

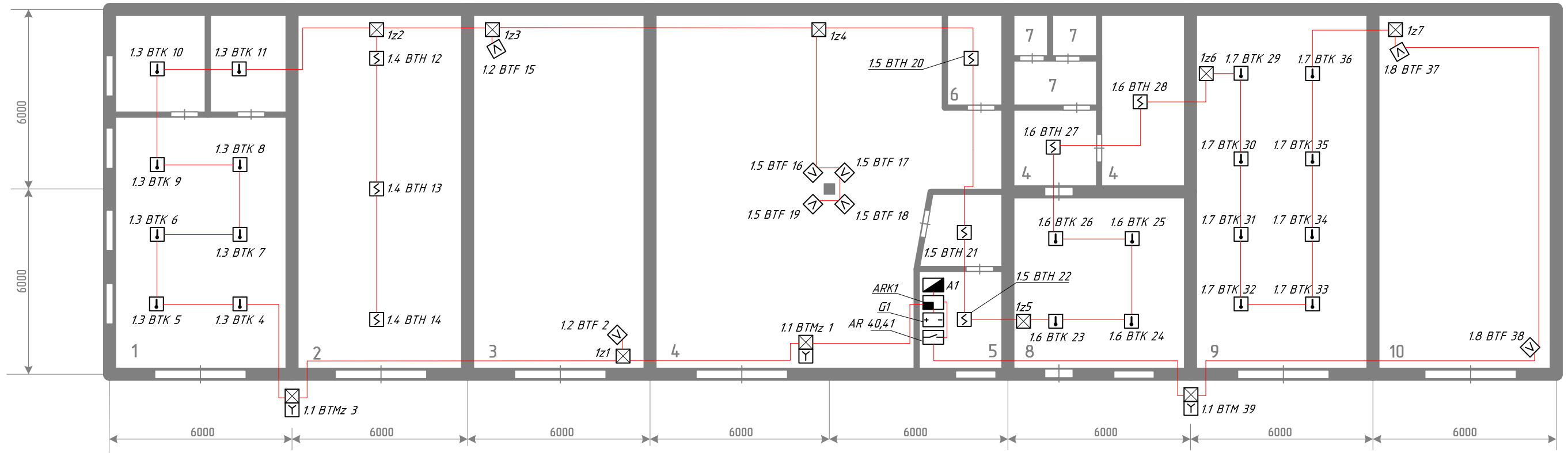
Наименование исполнительного устройства	Чем управляет	Нач. состояние	Пожар в ЗКПС							
			1	2	3	4	5	6	7	8
С-2000-СП2 (40)	Сирены	Выкл.	Вкл.	Вкл.	Вкл.	Вкл.	Вкл.	Вкл.	Вкл.	Вкл.
С-2000-СП2 (41)	Сирены	Выкл.	Вкл.	Вкл.	Вкл.	Вкл.	Вкл.	Вкл.	Вкл.	Вкл.

						137-2023-ПР.РСЦ.СПС.СОУЭ			
						<i>Оснащение системой пожарной сигнализации (СПС) и системы оповещения о пожаре (СОУЭ) складские помещения РСЦ</i>			
<i>Изм</i>	<i>№ уч.</i>	<i>Лист</i>	<i>№ док.</i>	<i>Подпись</i>	<i>Дата</i>				
						АО «Птицефабрика «Рефтинская»	<i>Стадия</i>	<i>Лист</i>	<i>Листов</i>
							Р	16	21
<i>Разработал</i>	<i>Митрошкин А.В.</i>				<i>07.23</i>	Схема автоматического формирования сигналов управления	ООО ЧОП «Агентство Пересвет»		
<i>Проверил</i>	<i>Иванов А.А.</i>								

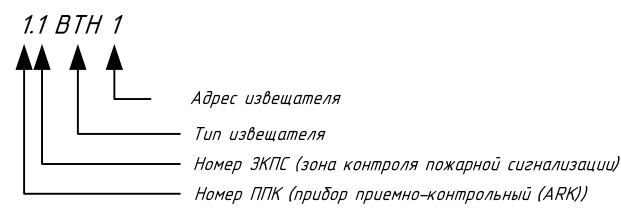
Условные и буквенные обозначения элементов СПС и СОУЭ принятые на чертежах

<i>Обозначение</i>	<i>Буквенная кодировка</i>	<i>Описание</i>
	<i>ARK_</i>	<i>Прибор приемно-контрольный, контроллер адресной линии, блок обработки извещателей</i>
	<i>A_</i>	<i>Пульт, клавиатура управления программируемая</i>
	<i>B_</i>	<i>Блок речевого оповещения</i>
	<i>AM_</i>	<i>Устройство расширения, адресная метка</i>
	<i>AR_</i>	<i>Релейный блок, блок ключей, исполнительный элемент</i>
	<i>A_</i>	<i>Ретранслятор, разветвитель</i>
	<i>_BTH_</i>	<i>Извещатель пожарный дымовой</i>
	<i>_BTK_</i>	<i>Извещатель пожарный тепловой</i>
	<i>_BTF_</i>	<i>Извещатель пожарный пламени</i>
	<i>_BTM_</i>	<i>Извещатель пожарный ручной</i>
	<i>_BIAL_</i>	<i>Оповещатель световой «Выход»</i>
	<i>_BIALS_</i>	<i>Оповещатель комбинированный свето-звуковой</i>
	<i>_BIAS_</i>	<i>Оповещатель звуковой (сирена)</i>
	<i>_BIAD_</i>	<i>Оповещатель речевой (громкоговоритель)</i>
	<i>_Z_</i>	<i>Изолятор короткого замыкания</i>
	<i>G_</i>	<i>Источник бесперебойного питания</i>
	<i>U_</i>	<i>Интерфейсный модуль</i>

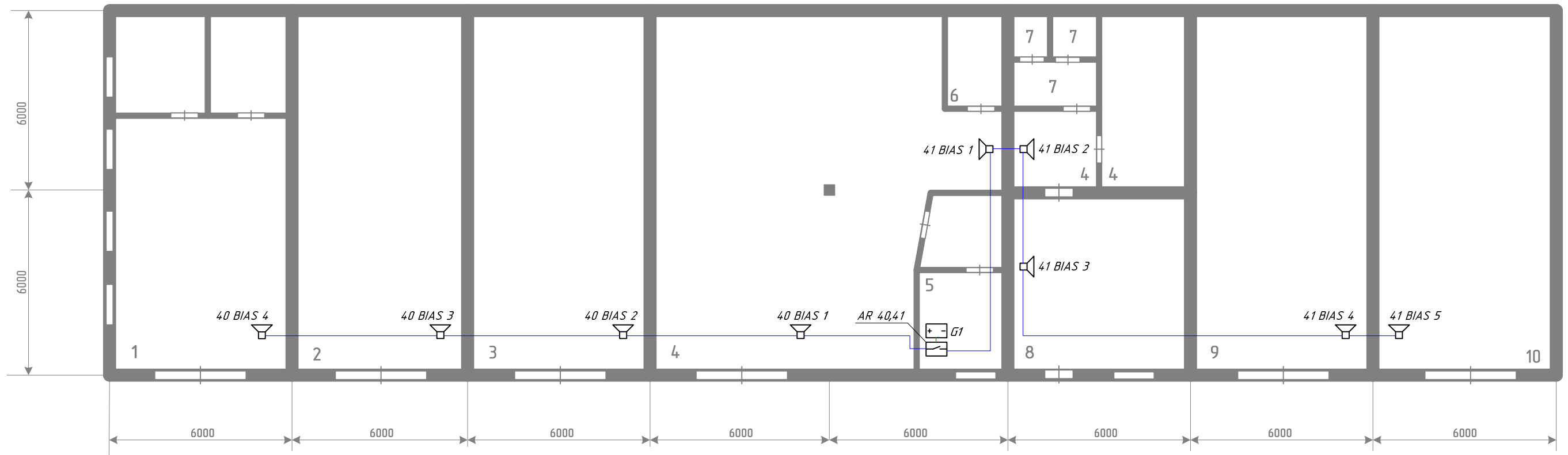
						137-2023-ПР.РСЦ.СПС.СОУЭ			
						<i>Оснащение системой пожарной сигнализации (СПС) и системы оповещения о пожаре (СОУЭ) складские помещения РСЦ</i>			
<i>Изм</i>	<i>№ уч.</i>	<i>Лист</i>	<i>№ док.</i>	<i>Подпись</i>	<i>Дата</i>				
						<i>АО «Птицефабрика «Рефтинская»</i>	<i>Стадия</i>	<i>Лист</i>	<i>Листов</i>
							<i>Р</i>	<i>17</i>	<i>21</i>
<i>Разработал</i>	<i>Митрошкин А.В.</i>			<i>07.23</i>		<i>Условные обозначения</i>	<i>ООО ЧОП «Агентство Пересвет»</i>		
<i>Проверил</i>	<i>Иванов А.А.</i>								



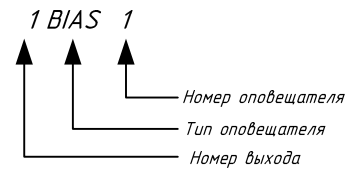
№ пом.	Наименование	Категория
1	Сварочный пост	ВЗ
2	Склад фанеры	ВЗ
3	Склад ЛКМ	ВЗ
4	Склад	ВЗ
5	Комната кладовщика	
6	Тепловой узел	
7	Санузел	
8	Колерная	ВЗ
9	Склад строительных смесей	ВЗ
10	Склад утеплителя	ВЗ



137-2023-ПР.РСЦ.СПС.СОУЗ							
Оснащение системой пожарной сигнализации (СПС) и системы оповещения о пожаре (СОУЗ) складские помещения РСЦ							
Изм	№ уч.	Лист	№ док.	Подпись	Дата		
Разработал	Митрошкин				07.23		
АО «Птицефабрика «Рефтинская»					Стадия	Лист	Листов
					Р	18	21
Схема расположения сети СПС					ООО ЧОП «Агентство Пересвет»		



№ пом.	Наименование	Категория
1	Сварочный пост	ВЗ
2	Склад фанеры	ВЗ
3	Склад ЛКМ	ВЗ
4	Склад	ВЗ
5	Комната кладовщика	
6	Тепловой узел	
7	Санузел	
8	Колерная	ВЗ
9	Склад строительных смесей	ВЗ
10	Склад утеплителя	ВЗ



Изм	№ уч.	Лист	№ док.	Подпись	Дата	137-2023-ПР.РСЦ.СПС.СОУЭ			
						Оснащение системой пожарной сигнализации (СПС) и системы оповещения о пожаре (СОУЭ) складские помещения РСЦ			
Разработал	Митрошкин				07.23	АО «Птицефабрика «Рефтинская»	Стадия Р	Лист 19	Листов 21
						Схема расположения сети СОУЭ	ООО ЧОП «Агентство Пересвет»		

Пози-ция	Обозначение	Наименование и техническая характеристика	Тип, марка, обозначение документа, опросного листа	Код оборудования, изделия, материала	Завод-изготовитель	Единица измерения	Количество	Масса единицы	Примечание
1	2	3	4	5	6	7	8	9	10
1	A1	Пульт контроля и управления	С-2000М исп.02		НВП "Болид"	шт.	1		
2	A2	Устройство конечное объектное системы передачи извещений	С-2000PGE исп.01		НВП "Болид"	шт.	1		
3	ARK1	Контроллер двухпроводной линии связи	С2000-КДЛ-2И исп.01		НВП "Болид"	шт.	1		
4	_AR_	Блок сигнально-пусковой адресный	С2000-СП2 исп.02		НВП "Болид"	шт.	1		
5		Модуль подключения нагрузки	МПН		НВП "Болид"	шт.	9		
6	G1	Резервируемый источник питания	РИП-12 исп.51		НВП "Болид"	шт.	1		
7		Аккумулятор 12В, 17А/ч	DELTA DT 1217		Китай	шт.	1		
8	_z_	Блок разветвительно-изолирующий	БРИЗ-Т		НВП "Болид"	шт.	7		
9	_ВТН_	Извещатель пожарный дымовой адресный	ДИП-34-3А-0Э		НВП "Болид"	шт.	9		Включая запас 10 %
10	_ВТМ_	Извещатель пожарный ручной адресный	ИПР-513-3АМ исп.01 IP67		НВП "Болид"	шт.	3		
11	_ВТФ_	Извещатель пожарный открытого пламени адресный	С-2000-Спектрон-207		НВП "Болид"	шт.	8		
11	_ВТК_	Извещатель пожарный тепловой адресный	С-2000-ИП-0Э		НВП "Болид"	шт.	22		Включая запас 10 %
12	BIAS_	Оповещатель звуковой	Маяк-13-3М2		Электротехника и автоматика	шт.	9		

						137-2023-ПР.РСЦ.СПС.СОУЭ		
						<i>Оснащение системой пожарной сигнализации (СПС) и системы оповещения о пожаре (СОУЭ) складские помещения РСЦ</i>		
Изм	№ уч.	Лист	№ док.	Подпись	Дата			
Разработал		Митрошкин			07.23	АО «Птицефабрика «Рефтинская»		
Проверил		Иванов			07.23			
						Р	20	21
						Спецификация оборудования		ООО ЧОП "Агентство Пересвет"

Пози-ция	Обозначение	Наименование и техническая характеристика	Тип, марка, обозначение документа, опросного листа	Код оборудования, изделия, материала	Завод-изготовитель	Единица измерения	Количество	Масса единицы	Примечание
1	2	3	4	5	6	7	8	9	10
Материалы									
1		Коробки монтажные огнестойкие металлические	КМОМ (4к х 2,5мм) 75x75x37		ООО "ПожТех-Кабель"	шт.	17		Подключение звуковых оповещателей, извещателей открытого пламени
2		Труба гофрированная, самозатухающий ПВХ	710-001, 16 мм		ООО "ПожТех-Кабель"	м	400		
3		Скоба металлическая однолапковая (упаковка 100 шт)	16 мм		ООО "ПожТех-Кабель"	упаковка	8		
4		Скоба металлическая двухлапковая	16 мм		ООО "ПожТех-Кабель"	упаковка	2		
5		Саморез	3,5x35 мм (крупная резьба)		ООО "ПожТех-Кабель"	шт.	1000		
6		Дюбель металлический	5x30		ООО "ПожТех-Кабель"	шт.	1000		
7		Выключатель автоматический 10А	ВА 47-63		ЕКФ	шт.	1		
8		Труба жесткая с/з	d20 мм		Промрукав	м	10		для кабельных проходок
9		Пена однокомпонентная огнезащитная	740мл (DF1201)		ДКС	шт.	1		
Кабельная продукция									
1		Огнестойкий кабель парной скрутки	КПСнг(A)-FRLS 1x2x0,75		ООО "ЭНТЭ"	м	400		ДПЛС, звуковые оповещатели
2		Кабель силовой	ВВГнг(A)-LS 3x15			м	20		

						137-2023-ПР.РСЦ.СПС.СОУЭ			
						<i>Оснащение системой пожарной сигнализации (СПС) и системы оповещения о пожаре (СОУЭ) складские помещения РСЦ</i>			
Изм	№ уч.	Лист	№ док.	Подпись	Дата	АО «Птицефабрика «Рефтинская»	Стадия	Лист	Листов
Разработал		Митрошкин			07.23		Р	21	21
Проверил		Иванов			07.23				
						Спецификация материалов		ООО ЧОП "Агентство Пересвет"	