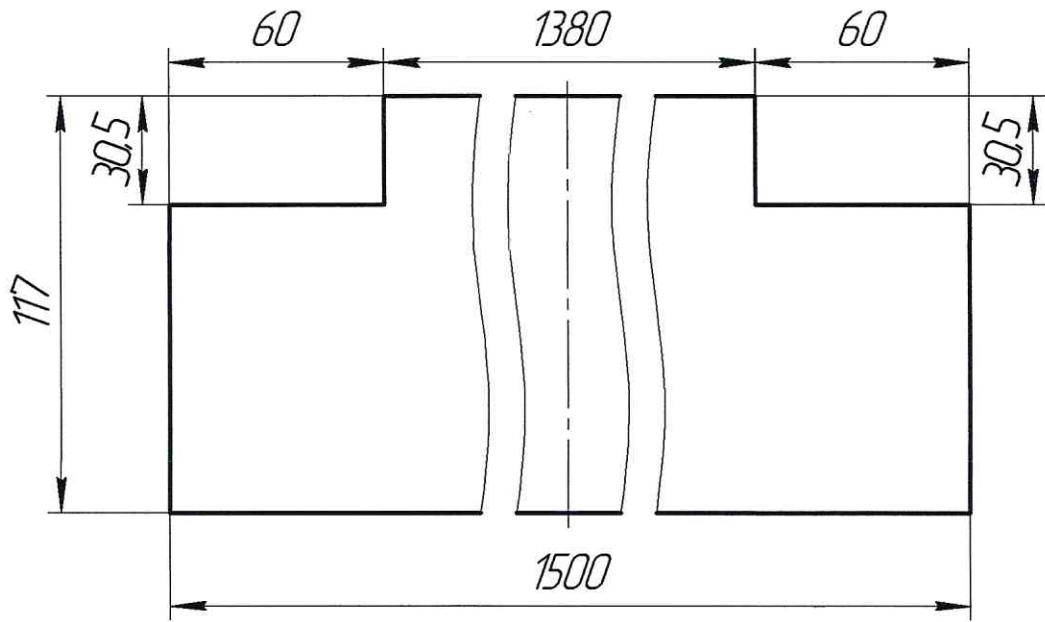
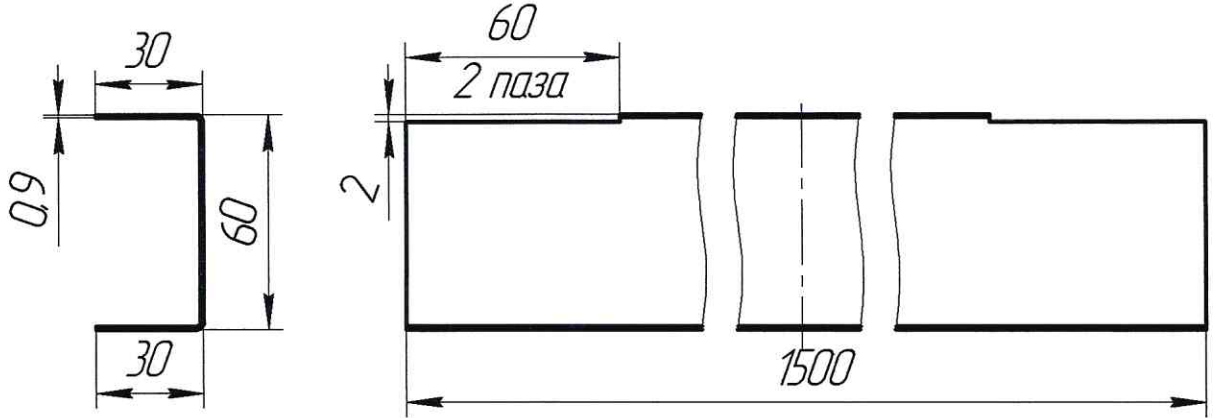


14.12.2022.77.10.002

Перв. примен.

Справ. №



Подп. и дата

Инд. № дробл.

Взам. инв. №

Подп. и дата

Инд. № подл.

14.12.2022.77.10.002

Изм.	Лист	№ докум.	Подп.	Дата
Разраб.				
Пров.				
Т.контр.				
И.контр.				
Утв.				

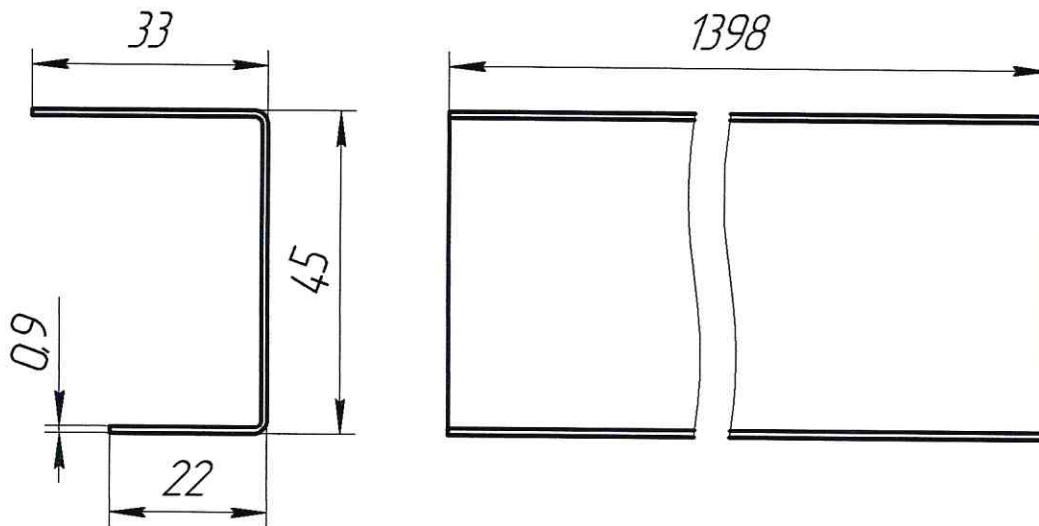
Перекладина

Лист	Масса	Масштаб
	1,22	1:2
Лист	Листов	1

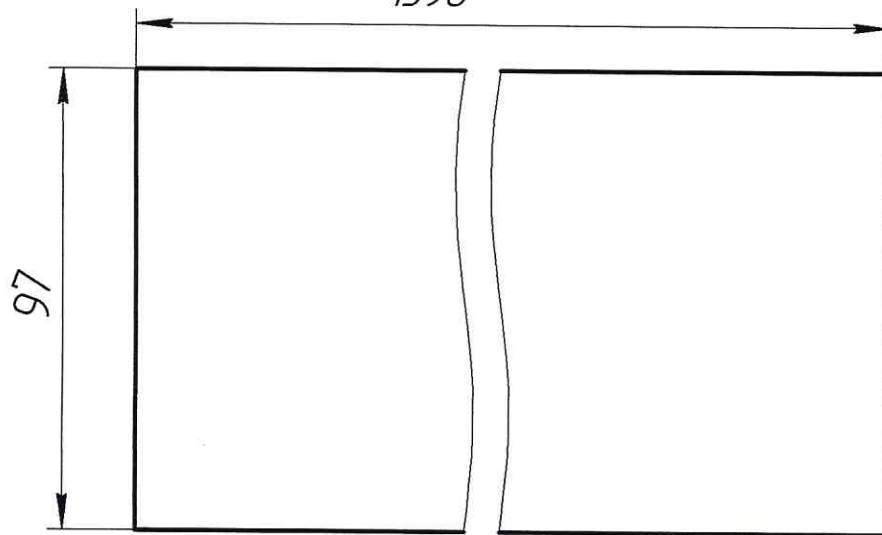
08042023.77.20.001

Перв. примен.

Справ. №



1398



Подп. и дата

Инв. № дцкл.

Взам. инв. №

Подп. и дата

Инв. № подл.

Изм.	Лист	№ докум.	Подп.	Дата
Разраб.				
Проб.				
Т.контр.				
Н.контр.				
Утв.				

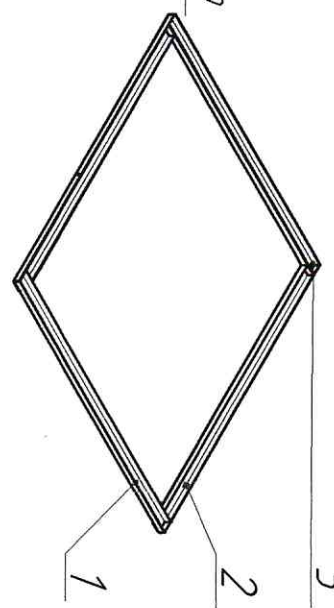
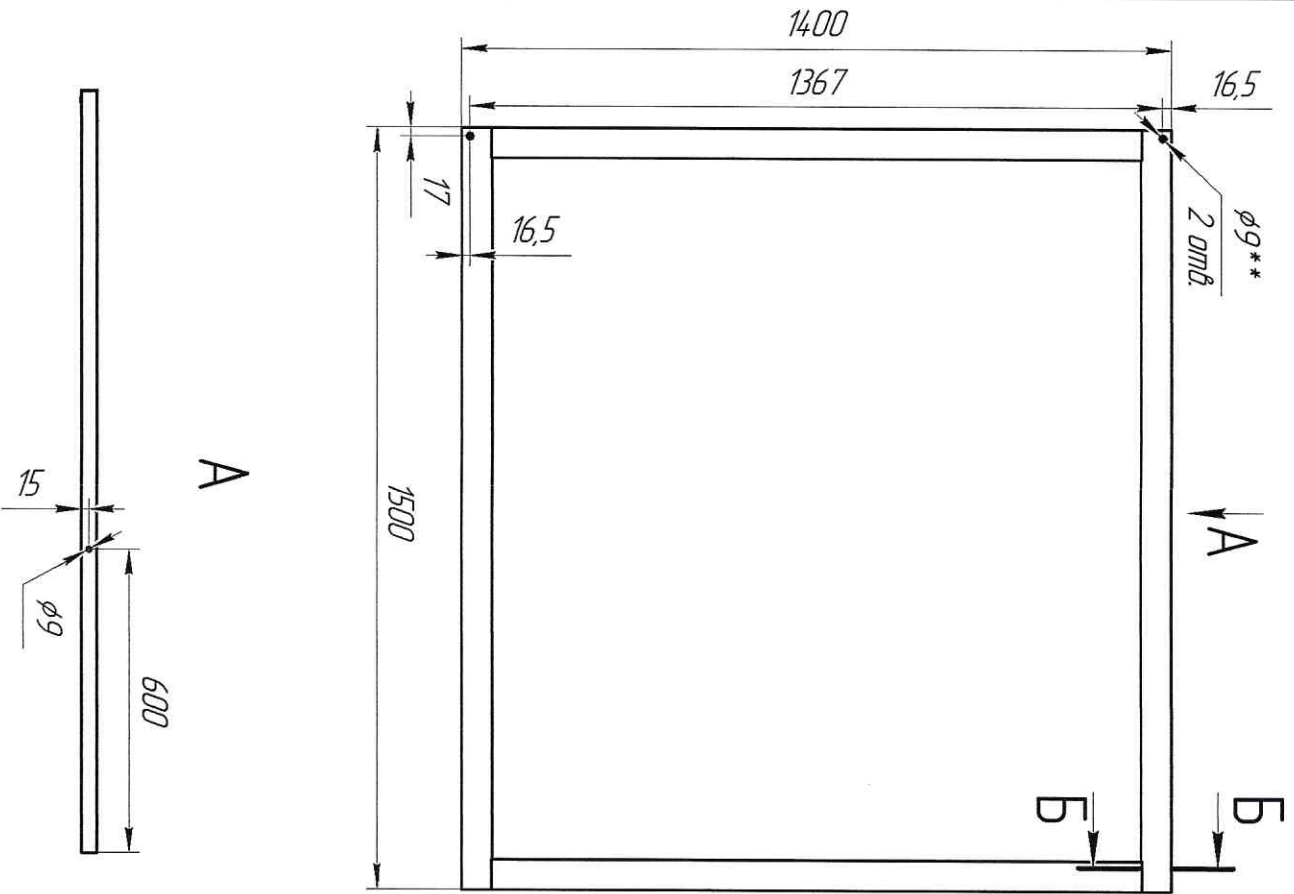
08042023.77.20.001

Стелка

Лит.	Масса	Масштаб
	0,96	1:1
Лист	Листов	1

0804.2023.77.10.000

Инв. № подл.	Подл. и дата	Взам. инв. №	Инв. № дубл.	Подл. и дата	Справ. №	Перв. примен.
--------------	--------------	--------------	--------------	--------------	----------	---------------



1 **Размер уточнить по гайке-защелке

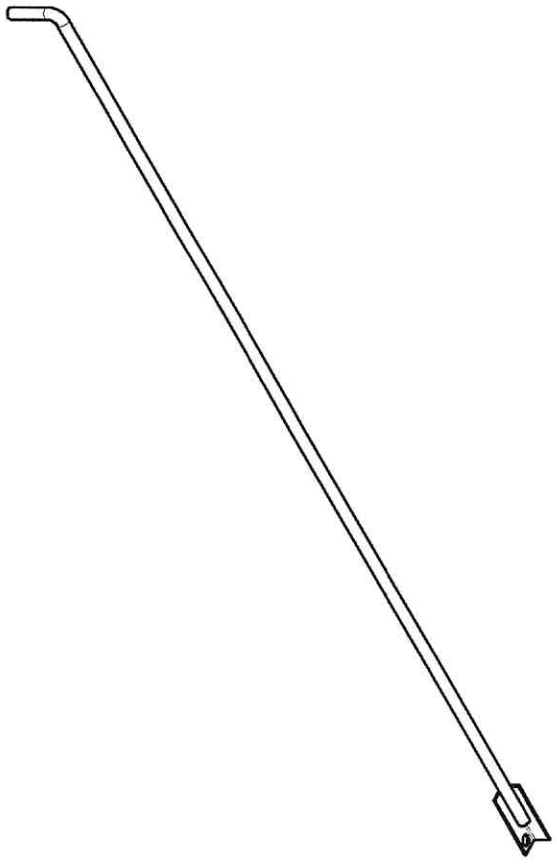
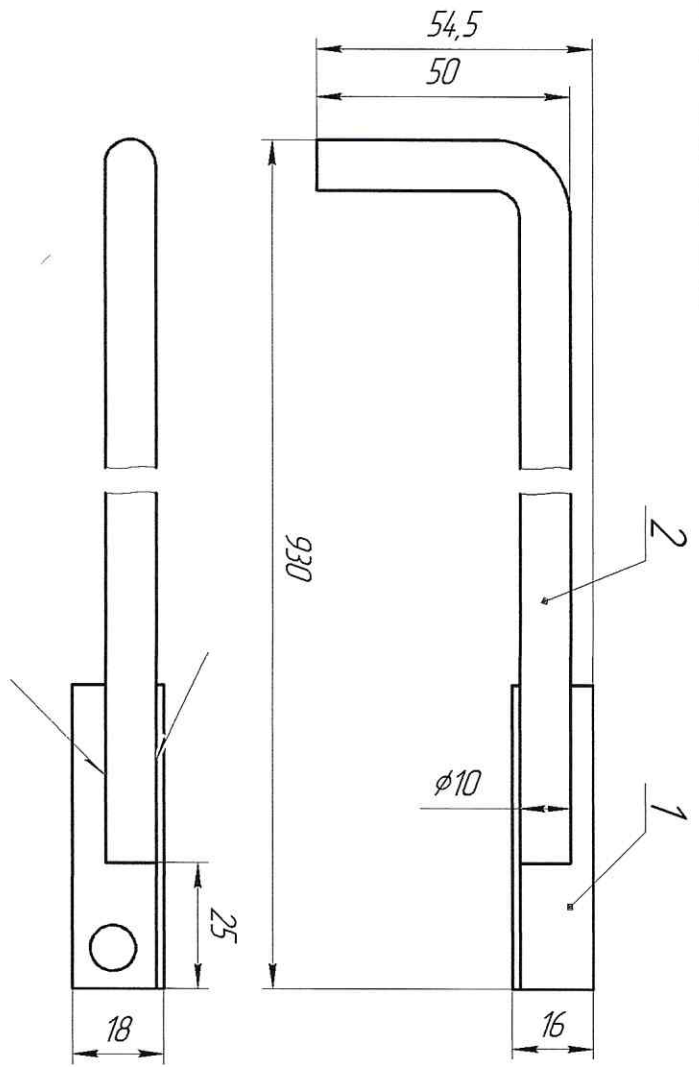
Формат	Зона	Поз.	Обозначение	Наименование	Кол.	Примечание
		1	0804.2023.77.10.001	Стойка	2	
		2	14.12.2022.77.10.002	Перекладина	2	
		5		Прочие изделия		
				Гайка защелка М6	2	

0804.2023.77.10.000		Лист	Масса	Масштаб
РАМА		Лист	4,76	1:10
		Лист	Листов	1

Инв. № подл.	Подл. и дата	Взам. инв. №	Инв. № дцкл.	Подл. и дата

Справ. №	Перв. примен.

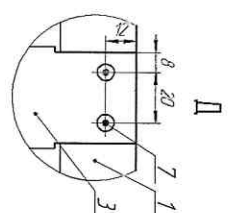
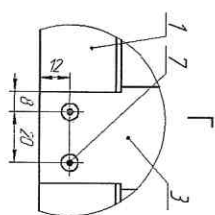
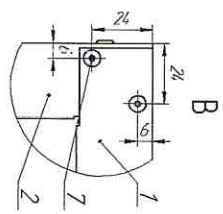
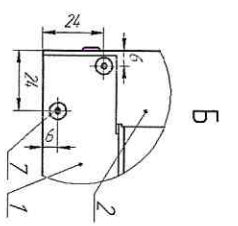
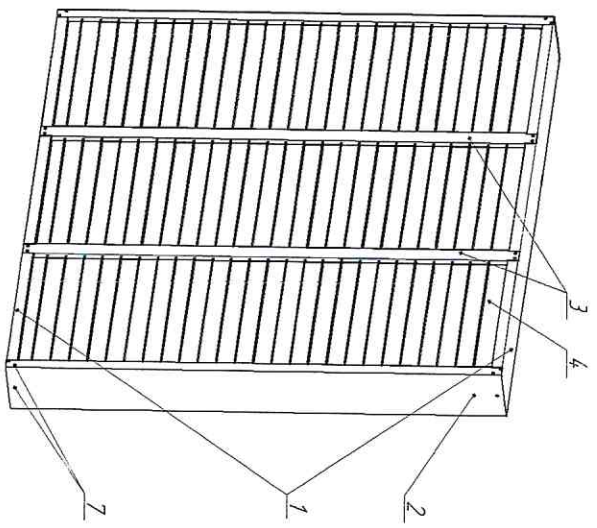
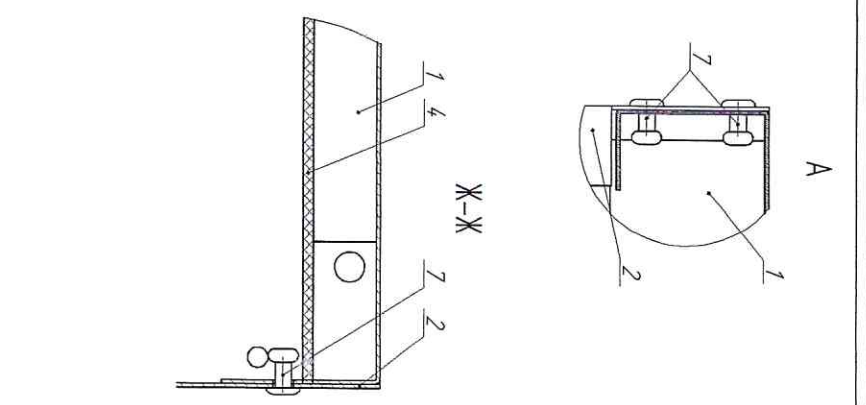
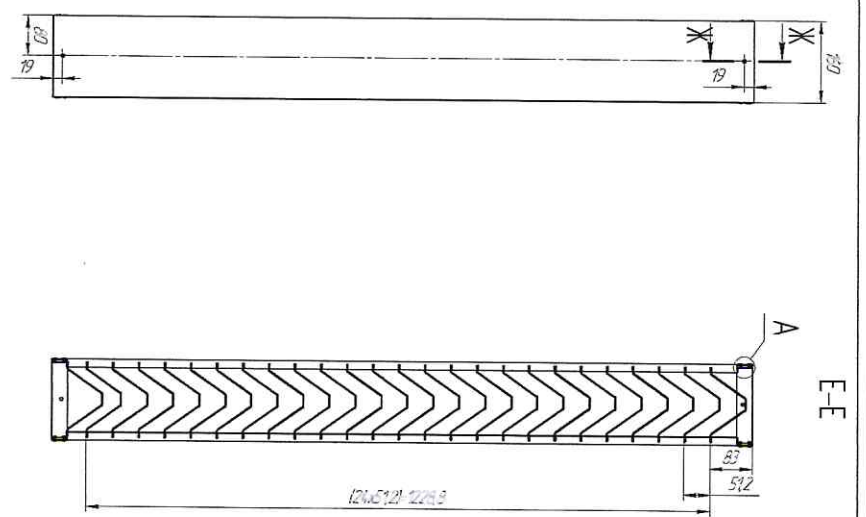
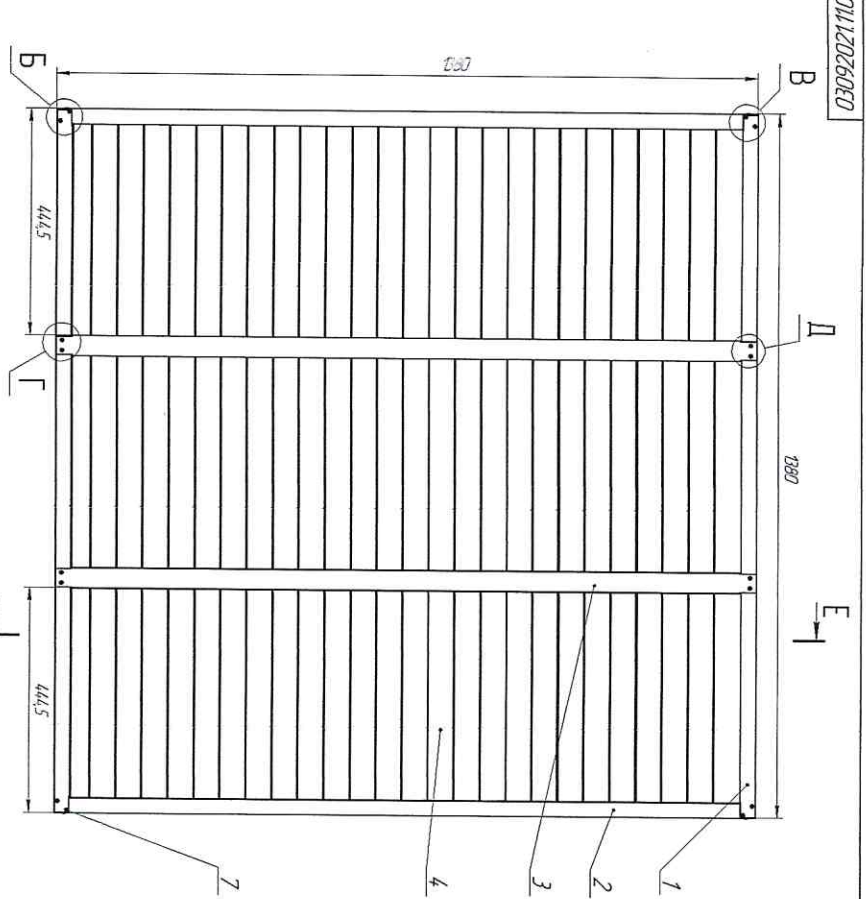
0804.2023.11.000



Формат	Зона	Поз.	Обозначение	Наименование	Кол.	Примечание
		1	0804.2023.11.001	Уголок	1	
		2	0804.2023.11.002	Пруток	1	
0804.2023.11.000						
Сторонняя планка						
Изм. лист	№ докум.	Подл.	Дата	Лин.	Масштаб	Масштаб
Разработ.					0,6	1:1
Проект.					Лист	Листов
Технолог.						1
Начерт.						
Упр.						

Копировать

Формат А3



№ п/п	Код	Обозначение	Наименование	Материал	Масштаб	Тема
1	0202020711000007	1	Коробка	Легированная сталь	1:1	2
2	0201010111010102	2	Крепежи	Легированная сталь	1:1	2
3	0201010111010103	3	Крепежи	Легированная сталь	1:1	4
4	0201010111010104	4	Крепежи	Легированная сталь	1:1	25
0309202111000000 Чертеж изделия 1380x1380x160 2351 15 1						