

**ООО “Яшма”**

Предприятие:

**Акционерное общество «Птицефабрика «Рефтинская»**

**Объект: Ветлаборатория – 9 кабинетов и коридор(2 этаж) .  
Свердловская область, п. Рефтинский**

## **РАБОЧИЙ ПРОЕКТ**

**РП.10.2022-ПС. СОУЭ.**

**Пожарная сигнализация.**

**Технические средства оповещения и управления  
эвакуацией.**

Раздел 1. Мероприятия по пожарной безопасности. Пояснительная записка.

**Директор  
Главный инженер проекта**



**В.С. Третьяков  
В.А. Антипкин**

г. Асбест

## Ведомость рабочих чертежей основного комплекта

Лист	Наименование	Примечание
1-11	Общие данные.	
12	Спецификация	
13	Расчёт электропитания	
14	Схема структурная	
15	Схемы размещения оборудования	
16-19	Схемы подключения.	
20	Сертификаты соответствия.	

## Ведомость ссылочных и прилагаемых документов.

Обозначение	Наименование	Примечание
ППР	“Правила противопожарного режима в РФ”	
ГОСТ 21.101-97	“СПДС Основные требования к проектной и рабочей документации.”	
ГОСТ 27990-88	“Средства охранной, пожарной и охранно-пожарной сигнализации. Общие технические требования.”	
Рд 25.953-90	“Системы автоматические пожаротушения, пожарной и охранно-пожарной сигнализации. Обозначения условные графические элементов связи.”	
СНиП 11.01-95	“Инструкция о порядке разработки, согласования, утверждения и составе документации на строительство предприятий, зданий и сооружений.”	
СНиП 2.08.02-89*	“Общественные здания и сооружения.”	
СНиП 21.01-97	“Пожарная безопасность зданий и сооружений.”	
НПБ 88-2001*	“Установки пожаротушения и сигнализации. Нормы и правила проектирования.”	
НПБ 105-03	“Определение категорий помещений, зданий и наружных установок по взрывопожарной и пожарной опасности.”	
НПБ 110-03	“Перечень зданий, сооружений, помещений и оборудования, подлежащих защите автоматическими установками пожаротушения и пожарной сигнализацией.»	

					Лист
	11				Общие данные
Изм.	Листов	№ докум.	Подп.	Дата	

НПБ 104-03	“Проектирование систем оповещения людей о пожаре в зданиях и сооружениях ”	
НПБ 76-98	“Извещатели пожарные. Общие технические требования.”	
ВСН 60-89	“Устройство связи, сигнализации и диспетчеризации жилых и общественных зданий. Нормы проектирования.”	
РД 78.45-93	“Системы и комплексы охранной, пожарной и охранно- пожарной сигнализации. Правила производства работ.”	
ПУЭ	“Правила устройства электроустановок.” Издание № 7.	
МГСН 04.04-94	“Многофункциональные здания и комплексы.” Изменения № 1	
СП1.13130,2009	“Эвакуационные пути и выходы“	
СП3.13130,2009	“Система оповещения и управления эвакуацией людей при пожаре“	
СП5.13130,2009	“Установки пожарной сигнализации и пожаротушения автоматические“	
Задание № 1	“Задание на проектирование электроснабжения.”	
СП484	СП 484.1311500.2020 Системы пожарной сигнализации	
СП485	СП 485.1311500.2020 Системы противопожарной защиты. Установки пожаротушения автоматические. Нормы и правила проектирования	
	“Инструкция по пользованию ППКОП “ Гранит-5А GSM”	

					Общие данные	Лист
	11					2
Изм.	Листов	№ докум.	Подп.	Дата		

"Технические решения, принятые в рабочих чертежах, соответствуют требованиям Норм и Правил, действующих на территории Российской Федерации, в том числе и по взрыво-пожаробезопасности. Технические решения обеспечивают необходимые условия безопасности для жизни и здоровья людей, при соблюдении предусмотренных рабочими чертежами мероприятий и установленных правил эксплуатации здания.

Не предусматривается оборудование и материалы, содержащие радиоактивные или иные экологически опасные вещества."

Руководитель проекта



В.С.Третьяков

					Общие данные	Лист
	11					3
Изм.	Листов	№ докум.	Подп.	Дата		

## Общие указания

### 1. Общие положения и назначение установки.

Настоящее типовое техническое решение выполнено на оборудование автоматической системой пожарной сигнализацией и системой оповещения и управления эвакуацией людей при пожаре из здания Акционерного общества «Птицефабрика «Рефтинская» ветлаборатория - 9кабинетов и коридор(2этаж).

Предусмотрен комплексный подход с условием взаимодействия всех систем, осуществляющих противопожарную защиту здания и с учетом необходимой эксплуатационной надежности в Российских условиях эксплуатации. Обеспечены условия дальнейшего развития, модификации и возможных изменений в процессе эксплуатации здания.

Федеральный закон от 27.12.2002 № 184-ФЗ «О техническом регулировании» и нормативными документами по пожарной безопасности.

Предусмотренными статьей 4 пункт 4 Федерального закона 22.07.2008 № 123-ФЗ «Технический регламент о требованиях пожарной безопасности» и утвержденными в установленном порядке. «На существующие здания, сооружения и строения, запроектированные и построенные в соответствии с ранее действовавшими требованиями пожарной безопасности, положения настоящего Федерального закона не распространяются, за исключением случаев, если дальнейшая эксплуатация указанных зданий, сооружений и строений приводит к угрозе жизни или здоровью людей вследствие возможного возникновения пожара. В таких случаях собственник объекта или лицо, уполномоченные владеть, пользоваться или распоряжаться зданиями, сооружениями и строениями, должны принять меры по приведению системы обеспечения пожарной безопасности объекта защиты в соответствие с требованиями настоящего Федерального закона.»

Учтены разграничения ответственности по работе и монтажу оборудования инженерными системами здания, что в свою очередь играет положительную роль в регулировании отношений между субподрядными монтажными организациями.

Предложенное проектное решение, является результатом анализа выполненных ранее проектов для защиты учреждений в г. Асбесте, и других регионах России.

### 2. Основание для разработки проекта и исходные данные.

Типовое техническое решение разработано на основании договора и технического задания на разработку проектной документации, выданного Заказчиком на объект по адресу: 624285, Свердловская обл. г.Асбест, пос.Рефтинский. Акционерное общество «Птицефабрика «Рефтинская» ветлаборатория - 9кабинетов и коридор(2этаж). Получены исходные данные:

- техническое задание от заказчика;
- архитектурно-планировочные решения здания.

									Лист
	11								4
Изм.	Листов	№ докум.	Подп.	Дата				Общие данные	

### 3. Перечень нормативных документов.

Типовое техническое решение разработано в соответствии с действующими нормами, правилами, стандартами и удовлетворяет требованиям по охране окружающей среды.

Обозначение	Наименование	Примечание
ППР	“Правила противопожарного режима в РФ”	
ГОСТ 21.101-97	“СПДС Основные требования к проектной и рабочей документации.”	
ГОСТ 27990-88	“Средства охранной, пожарной и охранно-пожарной сигнализации. Общие технические требования.”	
РД 25.953-90	“Системы автоматические пожаротушения, пожарной и охранно-пожарной сигнализации. Обозначения условные графические элементов связи.”	
СНиП 11.01-95	“Инструкция о порядке разработки, согласования, утверждения и составе документации на строительство предприятий, зданий и сооружений.”	
СНиП 2.08.02-89*	“Общественные здания и сооружения.”	
СНиП 21.01-97	“Пожарная безопасность зданий и сооружений.”	
НПБ 88-2001*	“Установки пожаротушения и сигнализации. Нормы и правила проектирования.”	
НПБ 105-03	“Определение категорий помещений, зданий и наружных установок по взрывопожарной и пожарной опасности.”	
НПБ 110-03	“Перечень зданий, сооружений, помещений и оборудования, подлежащих защите автоматическими установками пожаротушения и пожарной сигнализацией.»	
НПБ 104-03	“Проектирование систем оповещения людей о пожаре в зданиях и сооружениях “	
НПБ 76-98	“Извещатели пожарные. Общие технические требования.”	
ВСН 60-89	“Устройство связи, сигнализации и диспетчеризации жилых и общественных зданий. Нормы проектирования.”	
РД 78.45-93	“Системы и комплексы охранной, пожарной и охранно- пожарной сигнализации. Правила производства работ.”	
ПУЭ	“Правила устройства электроустановок.”	

					Общие данные	Лист
Изм.	11	№ докум.	Подп.	Дата		5

	Издание № 7.	
МГСН 04.04-94	“Многофункциональные здания и комплексы.” Изменения № 1	
СП1.13130,2009	“Эвакуационные пути и выходы“	
СП3.13130,2009	“Система оповещения и управления эвакуацией людей при пожаре“	
СП5.13130,2009	“Установки пожарной сигнализации и пожаротушения автоматические“	
СП484	СП 484.1311500.2020 Системы пожарной сигнализации	
СП485	СП 485.1311500.2020 Системы противопожарной защиты. Установки пожаротушения автоматические. Нормы и правила проектирования	
	“Инструкция по пользованию ППКОП “ Гранит-5А GSM ”	

#### 4. Краткая характеристика объекта и защищаемых помещений.

Объект представляет собой одноэтажное здание из кирпича. Перекрытие выполнено железобетонными плитами. В здании отсутствуют подвесные потолки. Высота помещений превышает 3,5 м. Площадь защищаемых помещений составляет 180 м<sup>2</sup>.

#### 5. Обоснование применяемого оборудования

##### 5.1 Приемно-контрольный прибор.

Техническим решением предусмотрено использование российского прибора системы автоматической пожарной сигнализации и управления ППКОП «Гранит-5А GSM».

Разработчик и производитель – НПО «Сибирский Арсенал» г.Новосибирск

Срок службы прибора – 10 лет.

Прибор предназначен для автономной и централизованной охранно-пожарной защиты малых, средних и распределенных объектов. Количество шлейфов сигнализации -5. В основе прибора лежит идеология максимально ориентированная на потребителей - высокая информативность за счет дополнительной индикации состояния ШС, простота и легкость восприятия сообщений не требует дополнительных пультов управления. Оперативное получение информации.

Вложенные алгоритмы работы прибора не требуют программирования, достаточно включить при правильном монтаже и прибор сам выполнит все настройки, что делает его современным, простым и доступным для широкого круга пользователей.

. Программирование дополнительное прописано в инструкции..

Встроенный контроль всех цепей управления по пожарным функциям позволяет управлять системой оповещения I-II-III типа по СП 3.13130.2009 и управлять

					Общие данные	Лист
	11					6
Изм.	Листов	№ докум.	Подп.	Дата		

системами противодымной защиты зданий без дополнительных блоков контроля, что значительно снижает стоимость защиты здания.

В зависимости от исполнения позволяет подключить 3, 5, 8 или 12 шлейфов сигнализации (ШС) с функциями охранных или пожарных; Наличие выходов и органов управления оповещением при пожаре;• Гибкость настройки: прибор имеет 7 стандартных тактик применения, а при• использовании программного обеспечения (ПО) конфигуратор «ArsProg Гранит» (далее – Конфигуратор), Вы сами определяете наиболее подходящую для Вас конфигурацию прибора; Возможность передачи тревожных извещений «Пожар2», «Пожар1» и «Тревога» на пульт• централизованного наблюдения по двум каналам путем размыкания «сухих» контактов выходных реле («ПЦН1» и «ПЦН2») или организации автономной работы прибора; Управление прибором (постановка/снятие/перепостановка) осуществляется:• электронными ключами Touch Memory через порт ТМ (поставляются в комплекте – п.1.3);• кнопками «1»...«3/5/8/12» на панели индикации и управления прибора;• прибором можно также управлять proximity-картами, набором цифрового кода кнопками,• брелоками и/или ключами ТМ с помощью считывателя «Портал» производства ООО НПО «Сибирский Арсенал» (приобретается отдельно). Прибор приемно-контрольный охранно-пожарный «ГРАНИТ-3(5)» ТУ 4372-018-11858298-01 (в дальнейшем - прибор) предназначен для охраны различных объектов, оборудованных электроконтактными и токопотребляющими охранными и пожарными извещателями. В зависимости от исполнения прибор позволяет подключить 3 или 5 шлейфа сигнализации, которые могут выполнять функции охранного или пожарного. Прибор выдает сигнал тревоги при нарушении или пожаре на объекте на пульт централизованного наблюдения (ПЦН). Наличие в приборе GSM коммуникатора (далее – коммуникатор), предназначенного для передачи информации по событию и запросу о текущем состоянии прибора на телефоны оповещения по каналам связи GSM. Передача информации может осуществляться голосовым• способом и/или текстовым SMS сообщением. Управление прибором (постановка/снятие/перепостановка) осуществляется:•Прибор обладает возможностью автономной охраны, при питании от сети переменного тока или аккумулятора, с выдачей сигналов тревоги на выносные звуковой и световой оповещатели. Передача сигналов тревоги на ПЦН осуществляется независимо от вида питания разрывом линий ПЦН, с помощью контактов реле. Прибор рассчитан на работу с различными коммуникаторами (модулями передачи информации), выпускаемыми НПО «Сибирский Арсенал», позволяющими передавать информацию о состоянии прибора на ПЦН по проводным и беспроводным линиям. При пропадании напряжения сети обеспечивается автоматический переход на питание от резервного источника постоянного тока. Тревожный сигнал при этом не выдается. Предусмотрена совместная работа с извещателями, питающимися от ШС, с напряжением питания 10-25 В. Прибор выдает напряжение 12 В для питания извещателей. Конструкция прибора не предусматривает его эксплуатацию в условиях воздействия агрессивных сред и во взрывоопасных помещениях. Установка выполняется внутри охраняемого объекта. Режим работы – круглосуточный. Прибор может работать по одной из десяти тактик применения. В таблицах 1,2 приведены варианты положения переключателей при использовании разных тактик. При необходимости прибор можно защитить от несанкционированного доступа к управлению.

Средняя наработка прибора на отказ в дежурном режиме работы - не менее 20000 ч, что соответствует вероятности безотказной работы 0,95 за 1000 ч.

					Общие данные	Лист
	11					7
Изм.	Листов	№ докум.	Подп.	Дата		



## 5.2 Дымовой пожарный извещатель.

ИП 212-45 дымовые пожарные извещатели предназначены для раннего обнаружения возгорания, сопровождающегося появлением дыма в защищаемом помещении и выдачи сигнала «Внимание», «ПОЖАР». При запыленности дымовой камеры или неисправности какого либо узла, извещатель выдает сигнал «Неисправность» на ПКП.

Извещатель рассчитан на непрерывную круглосуточную работу с пожарными ППКП по постояннотоковому или знакопеременному двухпроводному шлейфу пожарной сигнализации с номинальным напряжением питания шлейфа 12 или 24 В. Индикация режима «ПОЖАР» зависит от типа ШПС, к которому подключен извещатель. В постояннотоковом ШПС индикация осуществляется постоянным свечением красного оптического индикатора, а в знакопеременном ШПС - миганием (пропаданием свечения на время подачи обратного напряжения).

Извещатель обеспечивает индикацию дежурного режима работы кратковременными вспышками красного оптического индикатора.

Замена извещателя не требует перепрограммирования системы.

Раннее выявление неисправных извещателей позволяет постоянно поддерживать систему автоматического обнаружения возгорания в работоспособном состоянии с гарантией о том, что система находится в работоспособном состоянии.

## 5.3 Оборудование системы оповещения и управления эвакуацией

Данный объект оборудуется системой оповещения о пожаре и управления эвакуацией людей 2 типа.

Указанный тип требует включения в состав системы звуковых оповещателей и световых табло «Выход».

В качестве звуковых оповещателей используются оповещатели комбинированные «Маяк-12КП» или «Маяк-12К» с напряжением питания от 6 до 15В и током потребления не более 40 мА в зависимости от места установки. Звуковое давление на расстоянии 1 м от оповещателя не менее 105 дБ. В качестве световых табло направления эвакуации используется оповещатель «Выход» марки «СТС-12» или другие подобные. Напряжение электропитания оповещателя от 10 до 40В. Ток потребления не более 20мА.

## 5.4. Извещатель пожарный ручной ИПР-513-10.

Извещатель пожарный ручной электроконтактный ИПР 513-10 предназначен для ручного включения сигнала «Пожар» в системах противопожарной защиты и охранно-пожарной сигнализации.

ИПР 513-10 - питание и передача сигнала «Пожар» осуществляются по двухпроводному шлейфу сигнализации и сопровождается включением оптического индикатора при срабатывании ИПР. ИПР 513-10 предназначен для работы с любыми приемно-контрольными приборами, обеспечивающими напряжение питания в шлейфе сигнализации в диапазоне от 9 до 30 В и воспринимающими сигнал сработки ИПР в виде скачкообразного уменьшения внутреннего сопротивления извещателя в прямой полярности до величины не более 500 Ом.

Извещатель пожарный ручной осуществляет формирование сигнала на включение различных инженерных систем при нажатии на кнопку. Снятие сигнала осуществляется возвратом кнопки в исходное положение с использованием штыря диаметром не более 3 мм. Устройство дистанционного пуска состоит из основания и корпуса. На основании установлена плата с радиоэлементами и клеммником для подключения проводов ШС.

					Общие данные	Лист
	11					8
Изм.	Листов	№ докум.	Подп.	Дата		

## 6. Основные проектные решения по защите и размещению оборудования.

Защите автоматической пожарной сигнализацией подлежат все помещения, кроме помещений с мокрыми процессами. Для обнаружения возгорания на ранней стадии пожара применяются дымовой пожарный извещатель ИП 212-45. Количество автоматических пожарных извещателей определяется необходимостью раннего обнаружения загорания на контролируемой площади помещения.

В каждом защищаемом помещении определена установка двух извещателей, не превышая величин, указанных в таблице № 13,3 по СП5 13130.2009 и СП484, в соответствии с п. 13,4 СП5 13130.2009 об установке извещателей в защищаемом помещении.

По путям эвакуации установлены автоматические дымовые пожарные извещатели, расстояние между которыми определено по таблице № 13,3 в соответствии с СП5 13130.2009 и СП484.

При визуальном обнаружении пожара дежурным или обслуживающим персоналом и выдачи сигнала "ПОЖАР" на ППКОП «Гранит-5А GSM» предусматривается установка ручных пожарных извещателей ИПР-513-10. Установка предусмотрена по путям эвакуации, на стенах со свободным доступом к извещателю. Высота установки от уровня чистого пола до центра извещателя 1,5 м. Расстояние между извещателями не превышает 50 м.

Для более точной адресации места возникновения возгорания предусмотрено использовать многошлейфную систему автоматической пожарной сигнализации, каждый шлейф которой защищает самостоятельный блок здания. Это облегчает поиск помещения, в котором сработал извещатель и позволяет оперативно принять меры по тушению возгорания в начальной стадии развития пожара.

Общее количество шлейфов пожарной сигнализации = 5. Резерв по информативной емкости прибора составляет более 10%.

Подключение шлейфов пожарной сигнализации с дымовыми и ручными пожарными извещателями к прибору ППКОП «Гранит-5А GSM» осуществляется негорючим кабелем КПСЭнг или другой модификации FRLS или FRHS согласно СП6 диаметром не менее 0,5мм. Прокладка провода осуществляется в коробе электротехническом ПВХ. Количество пожарных извещателей в одном шлейфе не превышает допустимого токопотребления, указанного в техническом паспорте на ППКОП «Гранит-5А GSM».

Размещение и монтаж пожарных извещателей должны производиться в соответствии с проектом, требованиями норм и инструкциями на оборудование.

Прибор размещается на стене диспетчерской в удобном для визуального контроля и пользования месте, но с учетом п. 13,14 СП5 13130.2009. Предусмотрена защита органов управления от несанкционированного доступа к прибору.

Выше прибора устанавливается оповещатель «Маяк-12КП», для привлечения внимания обслуживающего персонала при срабатывании одного извещателя. На улице устанавливается «Маяк-12К». Для бесперебойного питания прибора используются аккумуляторные батареи 7А/ч. Питание осуществляется от электрощитовой, с выделением в отдельную группу и однополюсным автоматическим выключателем, установленным в Бокс ОЗР-4. Бокс устанавливается рядом с ППКОП «Гранит-5А GSM».

## 7. Принцип работы системы автоматической пожарной сигнализации, взаимосвязь с системами оповещения и управления эвакуацией.

Пожарные шлейфы сигнализации находятся круглосуточно под охраной и не могут быть сняты.

В дежурном режиме на ППКОП «Гранит-5А GSM» горит зеленый светодиод "Дежурный режим".

При срабатывании дымового пожарного извещателя или ручного пожарного извещателя в любом ШС ПКПОП осуществляет перезапрос (производит сброс извещателя по

						Лист
	11				Общие данные	9
Изм.	Листов	№ докум.	Подп.	Дата		

питанию и его восстановление), при повторном срабатывании извещателя, прибор переходит в режим "ПОЖАР". Загорается светодиод красного цвета "ПОЖАР", загорается красным цветом светодиод, указывающий шлейф сигнализации. Включается реле "Пожар" прибора.

При поступлении сигнала "ПОЖАР" происходит выдача команды на:

1. ЦУС 01 от реле "Пожар" прибора;
2. Систему оповещения II типа (модуль ПР-2 реле № 2,3);

На данном объекте применена система оповещения людей о пожаре и управления эвакуацией 2-го типа. Тип системы выбран на основании табл. 2 СПЗ.13130.2009 «Система оповещения и управления эвакуацией людей при пожаре». Выбранный тип системы включает в свой состав звуковые оповещатели и световые табло направления эвакуации «Выход».

Согласно СПЗ.13130.2009 звуковые оповещатели в учреждениях устанавливаются около прибора и на улице.

Световые оповещатели «Выход» устанавливаются на путях эвакуации из зданий.

#### 8. Монтаж электрооборудования и проводов.

Монтаж технических средств следует производить в строгом соответствии с проектом. Все отступления от проектного решения должны быть согласованы с проектной организацией и органами надзора в письменном виде, с обоснованным расчетом, подтверждающим надежность противопожарной защиты здания по этим отступлениям от проекта.

Монтажная организация должна перед работами ознакомиться с проектом и изучить применяемое оборудование. Организациям, которые ранее применяли это оборудование, достаточно изучить только проект.

Оборудование допускается к установке и монтажу после проведения входного контроля с составлением акта по установленной форме.

Монтаж оборудования производится в соответствии с требованием с СНиП 3.01.01-85 "Организация строительного производства".

Монтаж необходимо осуществлять в определенной последовательности:

- проверка наличия закладных устройств, отверстий на сквозной проход провода;
- произвести разметку трасс;
- осуществить крепление коробов, кабель-каналов и труб ПВХ в указанных местах;
- произвести монтаж проводов;
- произвести установку извещателей (дымовые закрыть пакетами от запыления на время монтажных работ);
- произвести установку приемно-контрольного прибора (ПКП) и источника питания;
- по очереди подключать шлейфы сигнализации (при появлении сигнала «Неисправности» на ППКОП «Гранит-5А GSM» по ШС устранить эти неисправности) (устранение неисправностей и прозвон - измерение постоянным током сопротивления проводов шлейфов сигнализации производить в соответствии с руководством по эксплуатации на извещатель ИП 212-45, прозвон ШС по схеме узлов 1 и 2 рекомендуется производить в прямой полярности.
- провести индивидуальные испытания прибора, включив по очереди все извещатели по ШС;
- проверить работу выходных реле.

Этап комплексного опробования осуществляется после окончания всех монтажных работ и индивидуальных испытаний. В очередности:

- проверить работоспособность всех управляемых устройств;
- подключить кабели внешнего управления;
- вывести все установки в рабочие режимы;
- произвести комплексное опробование установок.

						Лист
	11				Общие данные	10
Изм.	Листов	№ докум.	Подп.	Дата		

К монтажу и обслуживанию системы допускаются лица, прошедшие инструктаж по технике безопасности. Прохождение инструктажа отмечается в журнале.

При производстве монтажных работ соблюдать требования СНиП III—4—80 "Техника безопасности в строительстве", "Правила эксплуатации установок потребителей", "Правила техники безопасности при эксплуатации электроустановок потребителей Госэнергонадзора.

При производстве строительно-монтажных работ рабочие места монтажников должны быть оборудованы приспособлениями, обеспечивающими безопасность производства работ.

При работе с электроустановками вывешивать предупредительные плакаты. Электромонтажные работы в действующих установках производить только после снятия напряжения.

Пусконаладочные работы следует проводить в соответствии с требованиями СНиП 3.05.06.

#### 9. Электропитание.

Электропитание ППКОП«Гранит-5А GSM» выполнить в соответствии с СПб 13130.2009 и "Правилами устройства электроустановок" (ПУЭ), осуществить по первой категории надежности электроснабжения, (после АВР) от запроектированной сети переменного тока напряжением 220В, частотой 50Гц.

#### 10. Мероприятия по охране труда и технике безопасности.

К обслуживанию установки допускаются лица, прошедшие инструктаж по технике безопасности с отметкой в журнале. Электромонтеры должны быть обеспечены защитными средствами прошедшими соответствующие лабораторные испытания.

Монтажные и ремонтные работы должны производиться при снятом напряжении, в соответствии с РД 78.145-93, РД 25.964-90.

При работе с электроинструментом необходимо обеспечить выполнение требований ГОСТ 12.2.013-87.

#### 11. Техническое обслуживание и содержание систем противопожарной защиты здания.

Основным назначением технического обслуживания установки пожарной сигнализации является поддержание её в исправном состоянии и применение мер на предупреждение неисправностей и преждевременного выхода из строя её составляющих.

Результатом технического обслуживания является надежная способность обнаружить пожар на начальной стадии возгорания и управление системами оповещения, эвакуации.

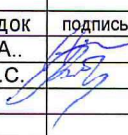
Структура технического обслуживания включает в себя следующие виды работ:

1. Техническое обслуживание - к техническому обслуживанию относится наблюдение за плановой работой установки, устранение дефектов, настройка и апробирование.
2. Плановый текущий ремонт - входит замена или ремонт проводов и кабельных сооружений. Проводятся замеры и испытания оборудования.
3. Капитальный ремонт - кроме работ по текущему ремонту входит замена изношенных элементов установки и улучшение эксплуатационных возможностей оборудования.

При проведении работ по ТО следует руководствоваться вышеописанными требованиями и инструкциями.

						Общие данные	Лист
	11						11
Изм.	Листов	№ докум.	Подп.	Дата			

Поз.	ОБОЗНАЧЕНИЕ	НАИМЕНОВАНИЕ	Ед. изм.	Кол-во	Примеч.
1		Прибор приемно-контрольный охранно-пожарный «Гранит-5А GSM»	шт.	1	
2		Извещатель пожарный дымовой ИП 212-45	шт	20	
3		Аккумулятор 7А/ч	шт.	1	
4		Извещатель ручной ИПР-513-10	шт	1	
5		Световое табло «Выход»	шт	1	
6		Оповещатель комбинированный «Маяк-12КП»	шт	1	
7		Короб 20*10	м	90	
8		Кабель негорючий КПСЭнг FHLS или аналог 1*2*0,5	м	90	
9					
11					
12					
13					
14					
15					
16					
17					
18					
19					

						<b>РП. 10.2022-ПС.СОУЭ</b>				
						АО «Птицефабрика «Рефтинская» Ветлаборатория-9кабинетов и коридор(2этаж)				
Изм.	Кол.уч	Лист	№ док	подпись	Дата	Автоматическая пожарная сигнализация.		стадия	лист	листов
Разраб.		Антипкин В.А.							12	1
Проверил		Третьяков В.С.				Спецификация.		<b>ООО «Яшма»</b>		
Утвердил										

**Расчет емкости аккумуляторной батареи  
ППКОП «Гранит-5А GSM»**

**Исходные данные:**

- Тип прибора ППКОП «Гранит-5А GSM» - 1 шт
- Количество шлейфов пожарной сигнализации - 3 шлейфа
- Время работы в дежурном режиме - 24 часа
- Время работы в режиме тревоги - 3 часа
- резервное питание пожарной сигнализации от аккумуляторной батареи АКБ 7А/ч

№	Наименование	Кол.	Дежурный режим		Режим тревоги	
			I, мА	I общ. мА	I, мА	I общ. мА
1	ППКОП «Гранит-5А GSM»	1	1,5	1,5	300	300
2	ИП-212-45	20	0,05	1,0	20	400
3	СВЗУ «Маяк-12КП»	1	25	25	75	75
4	Табло «Выход»	1	-	-	20	20
5	ИПР 513-10	1	0,05	0,05	20	20
	Общий ток нагрузки			27,55 или 0,028А		815,0 или 0.82А


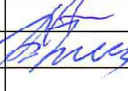
Общее время работы пожарной сигнализации от аккумулятора рассчитывается по формуле:

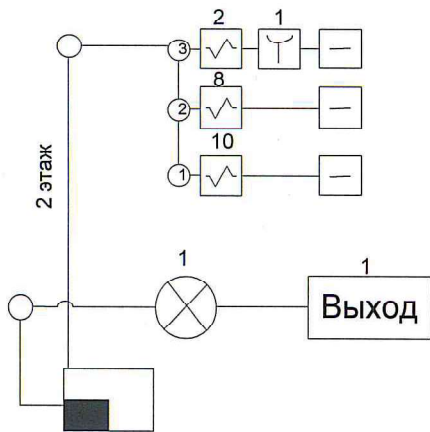
$T = W/I$ , где T — общее время работы (ч); W - величина емкости аккумулятора (А/ч); I - ток потребления прибора (А).

**Время работы системы пожарной сигнализации.**

$T = 7/0,028 = 250$  (ч) - время работы прибора «Гранит-5А GSM» в дежурном режиме.

$T = 7/1,7 = 8,53$  (ч) - время работы прибора «Гранит-5А GSM» в режиме «Тревога».

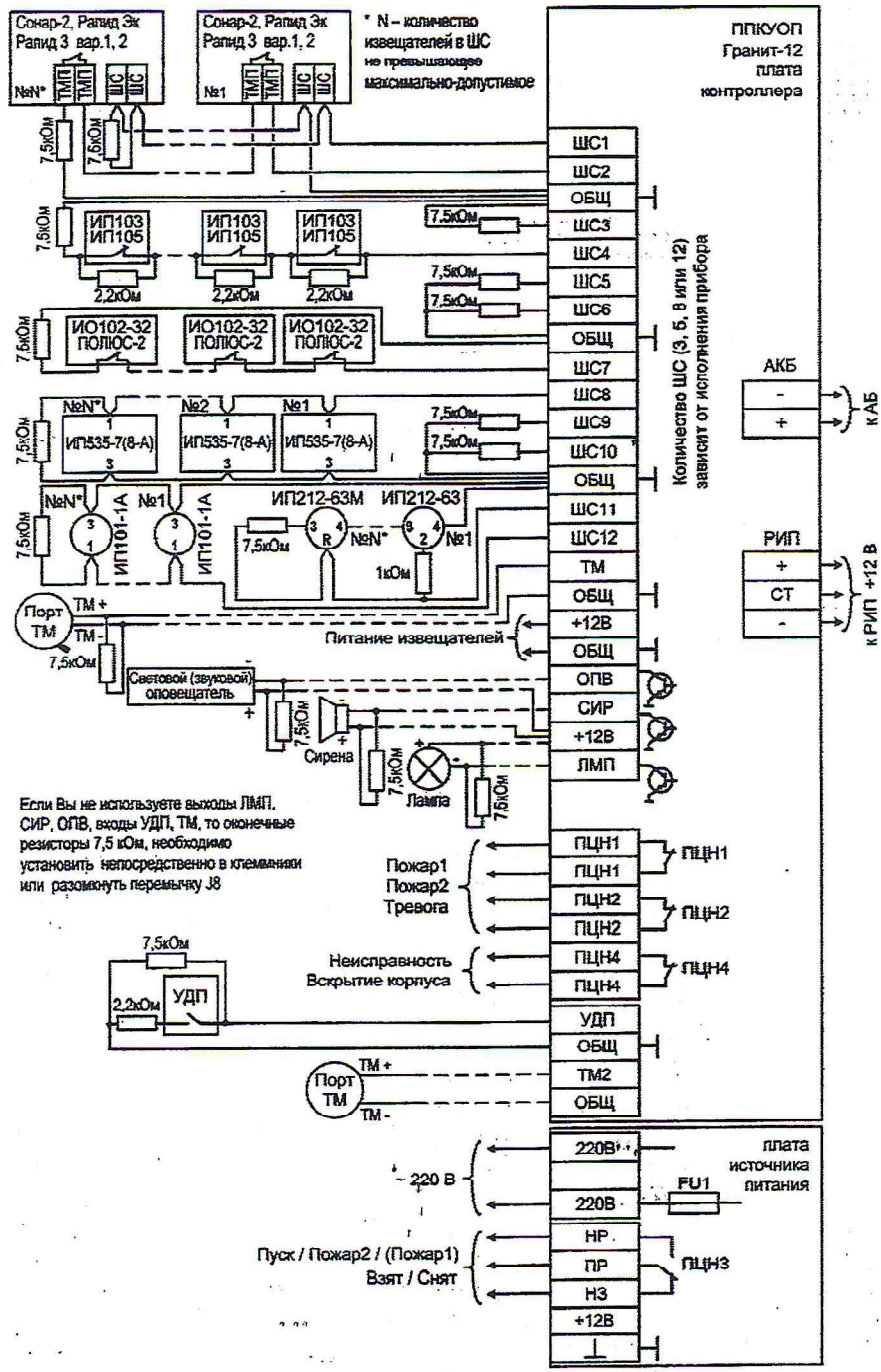
					РП.10.2022- ПС.СОУЭ			
					Акционерное общество «Птицефабрика «Рефтинская»			
Изм.	Кол-во	№ докум.	Подпись	Дата	Автоматическая пожарная сигнализация	Стадия	Лист	Листов
Разработал		Антипкин				РП	13	1
Проверил		Третьяков			Расчет ёмкости аккумуляторной батареи ППКОП « Гранит-5А GSM »	ООО «Яшма»		
Утвердил								



						<b>РП.10.2022-ПС.СОУЭ</b>			
						АО «Птицефабрика «Рефтинская» Ветлаборатория			
Изм	№ уч.	Лист	Надок.	Подпись	Дата				
						Структурная схема	Стадия	Лист	Листов
							РП	14	1
Утверждаю						Свердловская обл., пос. Рефтинский	ООО «Яшма»		
Разработал		Антипин							
Проверил		Третьяков							







Если Вы не используете выходы ЛМП, СИР, ОПВ, входы УДП, ТМ, то оконечные резисторы 7,5 кОм, необходимо установить непосредственно в клеммник или разомкнуть перемычку Ж8

Пожар1  
Пожар2  
Тревога  
Неисправность  
Вскрытие корпуса

УДП

Порт ТМ  
Порт ТМ+  
Порт ТМ-

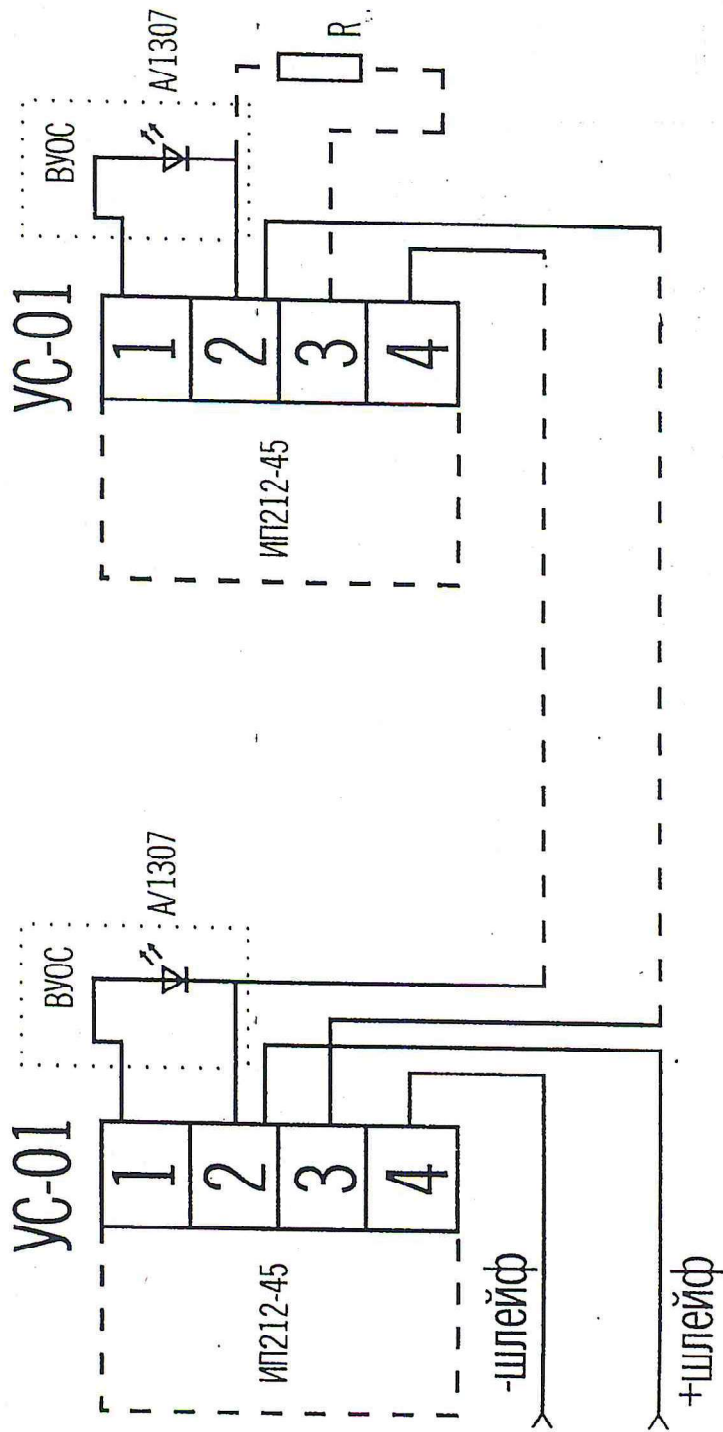
220 В  
Пуск / Пожар2 / (Пожар1)  
Взят / Снят

Схема внешних подключений

Гранит-3/5/8/12A GSM

Изм.	Листов	№ докум.	Подп.	Дата	Электрическая схема подключения ППКОП «Гранит-5А GSM»	Лист 16
	4					

СХЕМА ПОДКЛЮЧЕНИЯ ДАТЧИКОВ ИО 212-45  
 К ДВУХВЫВОДНЫМ КОНЦЕНТРАТОРАМ  
 И СХЕМА ПОДКЛЮЧЕНИЯ ВУОДС

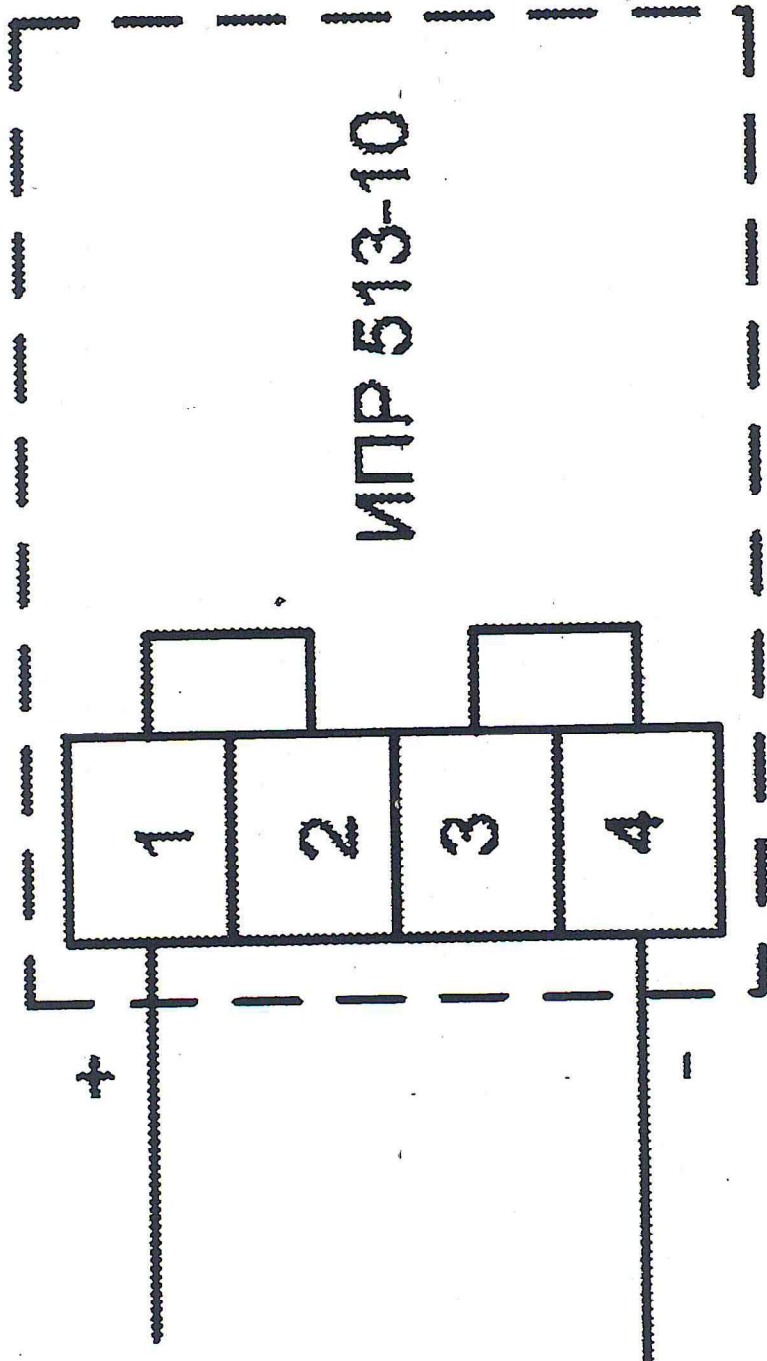


Изм.	Листов	№ докум.	Подп.	Дата
	4			

Электрическая схема подключения  
 ИП 212-45

Лист

17



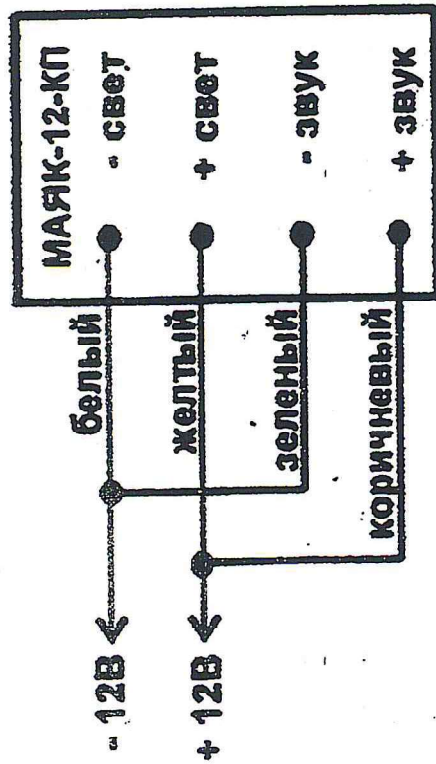
ИПР 513-10

ШС

Схема подключения извещателя

Изм.	4	№ докум.	Подп.	Дата	Электрическая схема подключения ИПР 513-10	Лист
						18

Вариант № 2



Вариант № 1

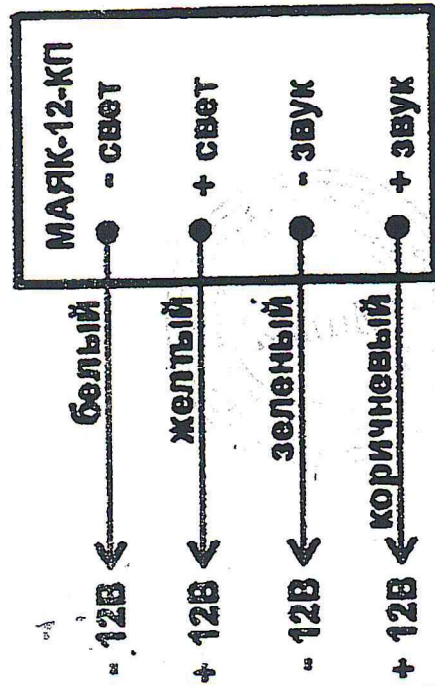


Схема подключения.

Изм.	Листов	№ докум.	Подп.	Дата	Электрическая схема подключения СВЗУ «Маяк-12КП»	Лист
	4.					19



**СЕРТИФИКАТ СООТВЕТСТВИЯ**

№ ЕАЭС RU C-RU.ЧС13.В.00067/21

Серия RU № 0290266

**ОРГАН ПО СЕРТИФИКАЦИИ «ПОЖТЕСТ» ФГБУ ВНИИПО МЧС России**

Федеральное государственное бюджетное учреждение «Всероссийский ордена «Знак Почета» научно-исследовательский институт противопожарной обороны Министерства Российской Федерации по делам гражданской обороны, чрезвычайным ситуациям и ликвидации последствий стихийных бедствий», место нахождения 143903, РОССИЯ, Московская область, г. Балашиха, мкр. ВНИИПО, д. 12, регистрационный номер RA.RU.10ЧС13 от 04.05.2015, телефон/факс +7 495 5298561, +7 495 5298411, +7 495 5249862, адрес электронной почты pojtest@mail.ru

**ЗАЯВИТЕЛЬ ОБЩЕСТВО С ОГРАНИЧЕННОЙ ОТВЕТСТВЕННОСТЬЮ «РУБЕЖ»**,

место нахождения 410600, РОССИЯ, ОБЛАСТЬ САРАТОВСКАЯ, ГОРОД САРАТОВ, УЛИЦА УЛЬЯНОВСКАЯ, 25, адрес места осуществления деятельности 410040, РОССИЯ, САРАТОВСКАЯ ОБЛАСТЬ, ГОРОД САРАТОВ, ПРОСПЕКТ ИМ 50 ЛЕТ ОКТЯБРЯ, ДОМ 108А, ОГРН 1026403344450, телефон +7 845 239 09 05, e-mail: rubezh@rubezh.ru

**ИЗГОТОВИТЕЛЬ ОБЩЕСТВО С ОГРАНИЧЕННОЙ ОТВЕТСТВЕННОСТЬЮ «РУБЕЖ»**,

место нахождения 410600, РОССИЯ, ОБЛАСТЬ САРАТОВСКАЯ, ГОРОД САРАТОВ, УЛИЦА УЛЬЯНОВСКАЯ, 25, адрес места осуществления деятельности по изготовлению продукции 410040, РОССИЯ, САРАТОВСКАЯ ОБЛАСТЬ, ГОРОД САРАТОВ, ПРОСПЕКТ ИМ 50 ЛЕТ ОКТЯБРЯ, ДОМ 108А, ОГРН 1026403344450, телефон +7 845 239 09 05, e-mail: rubezh@rubezh.ru

**ПРОДУКЦИЯ**

Извещатели пожарные дымовые оптико-электронные ИП 212-45, ИП 212-141М, ИП 212-187, ИП 212-87, с базовыми основаниями V1.04, V1.14, V1.24, V2.04, V2.14, V2.24, V3.04, V3.14, V3.24, W1.04, W1.14, W1.24, W2.04, W2.14, W2.24, W3.04, W3.14, W3.24, ПАСН.425232.019 ТУ «Извещатели пожарные дымовые оптико-электронные. Технические условия»  
Серийный выпуск

КОД ТН ВЭД ЕАЭС 8531 10 300 0

СООТВЕТСТВУЕТ ТРЕБОВАНИЯМ ТР ЕАЭС 043/2017 «О требованиях к средствам обеспечения пожарной безопасности и пожаротушения»

**СЕРТИФИКАТ СООТВЕТСТВИЯ ВЫДАН НА ОСНОВАНИИ**

Отчет о сертификационных испытаниях № 0085ТР выдан 20.01.2021 испытательной лабораторией ИЛ НИЦ ПТ и СП ФГБУ ВНИИПО МЧС России, RA.RU.21МЧ01.  
Акт о результатах анализа состояния производства № 15585 от 07.12.2020  
ОС «ПОЖТЕСТ» ФГБУ ВНИИПО МЧС России, RA.RU.10ЧС13.  
Схема сертификации: 1с

**ДОПОЛНИТЕЛЬНАЯ ИНФОРМАЦИЯ** ГОСТ Р 53325-2012 «Техника пожарная. Технические средства пожарной автоматики. Общие технические требования и методы испытаний» (раздел 4: пп. 4.2.1.4, 4.2.1.5, 4.2.2.1 - 4.2.2.5, 4.2.3, 4.2.5.1, 4.7.1.2 - 4.7.1.6, 4.2.9.2).  
Условия и сроки хранения, срок службы (годности) указаны в эксплуатационной документации.  
Анализ состояния производства проводился посредством видеоконференции.

СРОК ДЕЙСТВИЯ С 04.02.2021

ПО 04.02.2026

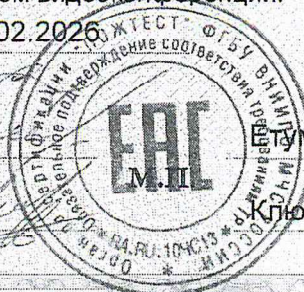
ВКЛЮЧИТЕЛЬНО

Руководитель (уполномоченное лицо) органа по сертификации

(подпись)

Эксперт (эксперт-аудитор) (эксперты (эксперты-аудиторы))

(подпись)



Петумян Артур Саркисович

(ф.и.о.)

Клюкин Алексей Валерьевич

(ф.и.о.)



СЕРТИФИКАТ СООТВЕТСТВИЯ

№ ЕАЭС RU C-RU.ЧС13.В.00250/21

Серия RU № 0329125

ОРГАН ПО СЕРТИФИКАЦИИ «ПОЖТЕСТ» ФГБУ ВНИИПО МЧС России

Федеральное государственное бюджетное учреждение «Всероссийский ордена «Знак Почета» научно-исследовательский институт противопожарной обороны Министерства Российской Федерации по делам гражданской обороны, чрезвычайным ситуациям и ликвидации последствий стихийных бедствий», место нахождения 143903, РОССИЯ, Московская область, г. Балашиха, мкр. ВНИИПО, д. 12, регистрационный номер RA.RU.10ЧС13 от 04.05.2015, телефон +7 495 524 8181, +7 495 524 8193, адрес электронной почты pojtest@vniipo.ru

ЗАЯВИТЕЛЬ ОБЩЕСТВО С ОГРАНИЧЕННОЙ ОТВЕТСТВЕННОСТЬЮ НАУЧНО-ПРОИЗВОДСТВЕННОЕ ОБЪЕДИНЕНИЕ «СИБИРСКИЙ АРСЕНАЛ»

место нахождения 630073, РОССИЯ, ОБЛАСТЬ НОВОСИБИРСКАЯ, ГОРОД НОВОСИБИРСК, МИКРОРАЙОН ГОРСКИЙ, ДОМ 8А, ОГРН 1135476165285, телефон/факс +7 383 211 29 63, +7 383 210 53 30, e-mail: info@arsenalpro.ru, адрес места осуществления деятельности 633010, РОССИЯ, НОВОСИБИРСКАЯ ОБЛАСТЬ, ГОРОД БЕРДСК, УЛИЦА ЛЕНИНА, ДОМ 89/2

ИЗГОТОВИТЕЛЬ ОБЩЕСТВО С ОГРАНИЧЕННОЙ ОТВЕТСТВЕННОСТЬЮ НАУЧНО-ПРОИЗВОДСТВЕННОЕ ОБЪЕДИНЕНИЕ «СИБИРСКИЙ АРСЕНАЛ»

место нахождения 630073, РОССИЯ, ОБЛАСТЬ НОВОСИБИРСКАЯ, ГОРОД НОВОСИБИРСК, МИКРОРАЙОН ГОРСКИЙ, ДОМ 8А, ОГРН 1135476165285, телефон/факс +7 383 211 29 63, +7 383 210 53 30, e-mail: info@arsenalpro.ru, адрес места осуществления деятельности по изготовлению продукции 633010, РОССИЯ, НОВОСИБИРСКАЯ ОБЛАСТЬ, ГОРОД БЕРДСК, УЛИЦА ЛЕНИНА, ДОМ 89/2

ПРОДУКЦИЯ

Приборы приемно-контрольные охранно-пожарные, Приборы приемно-контрольные и управления охранно-пожарные, ТУ 26.30.50-042-12690085-2020 «Приборы приемно-контрольные охранно-пожарные. Приборы приемно-контрольные и управления охранно-пожарные. Технические условия». (см.Приложение № 0791239) Серийный выпуск

КОД ТН ВЭД ЕАЭС 8531 10 300 0

СООТВЕТСТВУЕТ ТРЕБОВАНИЯМ ТР ЕАЭС 043/2017 «О требованиях к средствам обеспечения пожарной безопасности и пожаротушения»

СЕРТИФИКАТ СООТВЕТСТВИЯ ВЫДАН НА ОСНОВАНИИ

Отчет о сертификационных испытаниях № 0216ТР выдан 30.07.2021  
Отчет о сертификационных испытаниях № 0217ТР выдан 30.07.2021  
испытательной лабораторией ИЛ НИЦ ПТ и СП ФГБУ ВНИИПО МЧС России, RA.RU.21МЧ01.  
Акт о результатах анализа состояния производства № 15654 от 07.12.2020  
ОС «ПОЖТЕСТ» ФГБУ ВНИИПО МЧС России, RA.RU.10ЧС13.  
Схема сертификации: 1с

ДОПОЛНИТЕЛЬНАЯ ИНФОРМАЦИЯ ГОСТ Р 53325-2012 «Техника пожарная. Технические средства пожарной автоматики. Общие технические требования и методы испытаний» (см.Приложение № 0791240). Условия и сроки хранения, срок службы (годности) указаны в эксплуатационной документации. Анализ состояния производства проведен посредством дистанционной оценки.

СРОК ДЕЙСТВИЯ С 31.08.2021 ПО 31.08.2026

ВКЛЮЧИТЕЛЬНО

Руководитель (уполномоченное лицо) органа по сертификации  
Эксперт (эксперт-аудитор) (эксперты (эксперты-аудиторы))

Official stamps and signatures. Includes the Eurasian Conformity Mark (Eurasian Conformity Mark) and circular stamps from the certification body. Signatures of Artur Sarkisyan (Director) and Alexey Valeryevich Klyukin (Expert) are present.

ПРИЛОЖЕНИЕ

К СЕРТИФИКАТУ СООТВЕТСТВИЯ № ЕАЭС RU C-RU.ЧС13.В.00250/21

Серия RU № 0791239

Свободной формы

Приложение	Описание
<p>Наименование продукции и иные сведения о продукции, обеспечивающие ее идентификацию</p>	<p>Приборы приемно-контрольные и управления охранно-пожарные:                      Прибор приемно-контрольный и управления охранно-пожарный «ГРАНИТ-2»;                      Прибор приемно-контрольный и управления охранно-пожарный «ГРАНИТ-3»;                      Прибор приемно-контрольный и управления охранно-пожарный «ГРАНИТ-4»;                      Прибор приемно-контрольный и управления охранно-пожарный «ГРАНИТ-5»;                      Прибор приемно-контрольный и управления охранно-пожарный «ГРАНИТ-8»;                      Прибор приемно-контрольный и управления охранно-пожарный «ГРАНИТ-12»;                      Прибор приемно-контрольный и управления охранно-пожарный «ГРАНИТ-3Л»;                      Прибор приемно-контрольный и управления охранно-пожарный «ГРАНИТ-5Л»;                      Прибор приемно-контрольный и управления охранно-пожарный «ГРАНИТ-8Л»;                      Прибор приемно-контрольный и управления охранно-пожарный «ГРАНИТ-12Л»;                      Прибор приемно-контрольный и управления охранно-пожарный «ГРАНИТ-3С»;                      Прибор приемно-контрольный и управления охранно-пожарный «ГРАНИТ-5С»;                      Прибор приемно-контрольный и управления охранно-пожарный «ГРАНИТ-8С»;                      Прибор приемно-контрольный и управления охранно-пожарный «ГРАНИТ-12С»;                      Прибор приемно-контрольный и управления охранно-пожарный «ГРАНИТ-2А GSM»;                      Прибор приемно-контрольный и управления охранно-пожарный «ГРАНИТ-3А GSM»;                      Прибор приемно-контрольный и управления охранно-пожарный «ГРАНИТ-4А GSM»;                      Прибор приемно-контрольный и управления охранно-пожарный «ГРАНИТ-5А GSM»;                      Прибор приемно-контрольный и управления охранно-пожарный «ГРАНИТ-8А GSM»;                      Прибор приемно-контрольный и управления охранно-пожарный «ГРАНИТ-12А GSM»;                      Прибор приемно-контрольный и управления охранно-пожарный «ГРАНИТ-3-48В»;                      Прибор приемно-контрольный и управления охранно-пожарный «ГРАНИТ-5-48В»;                      Прибор приемно-контрольный и управления охранно-пожарный «ГРАНИТ-16»;                      Прибор приемно-контрольный и управления охранно-пожарный «ГРАНИТ-20»;                      Прибор приемно-контрольный и управления охранно-пожарный «ГРАНИТ-24»;</p> <p>Приборы приемно-контрольные охранно-пожарные:                      Прибор приемно-контрольный охранно-пожарный «ГРАНИТ-3 Эю»;                      Прибор приемно-контрольный охранно-пожарный «ГРАНИТ-6 Эю»;                      Прибор приемно-контрольный охранно-пожарный «ГРАНИТ-9 Эю»;                      Прибор приемно-контрольный охранно-пожарный «Кварц»;                      Блоки реле ПЦН «ВЕТТА-БР»;                      Блоки реле ПЦН «БР-24»;                      ТУ 26.30.50-042-12690085-2020 «Приборы приемно-контрольные охранно-пожарные,                      Приборы приемно-контрольные и управления охранно-пожарные. Технические условия».</p>

Руководитель (уполномоченное лицо) органа по сертификации

Эксперт (эксперт-аудитор) (эксперты (эксперты-аудиторы))


 КОПИЯ ВЕРНА  
 Етумян Артур Саркисович ДИРЕКТОР  
 Клешинок Г.С.  
 Клешикин Алексей Валерьевич

СЕРТИФИКАТ СООТВЕТСТВИЯ

(обязательная сертификация)



№ RU C-RU.ЧС13.В.00207/19

**ЗАЯВИТЕЛЬ**

ОБЩЕСТВО С ОГРАНИЧЕННОЙ ОТВЕТСТВЕННОСТЬЮ «КОНСТРУКТОРСКОЕ БЮРО ПОЖАРНОЙ АВТОМАТИКИ», место нахождения 410019, РОССИЯ, ОБЛАСТЬ САРАТОВСКАЯ, ГОРОД САРАТОВ, ПОСЕЛОК ИМ ПУГАЧЕВА Е.И. 2-Й, ЛИНИЯ 4-Я, ДОМ 128 ЛИТЕРА А, ОФИС 9 (3-Й ЭТАЖ), адрес места осуществления деятельности 410056, РОССИЯ, ОБЛАСТЬ САРАТОВСКАЯ, ГОРОД САРАТОВ, УЛИЦА УЛЬЯНОВСКАЯ, ДОМ 25, ОГРН 1026402658920, телефон +7 8452 22 8359, факс +7 8452 50 8796, телефон/факс +7 8452 55 5566, e-mail: kbpa@rubezh.ru

№ 0026291

**ИЗГОТОВИТЕЛЬ**

ОБЩЕСТВО С ОГРАНИЧЕННОЙ ОТВЕТСТВЕННОСТЬЮ «КОНСТРУКТОРСКОЕ БЮРО ПОЖАРНОЙ АВТОМАТИКИ», место нахождения 410019, РОССИЯ, ОБЛАСТЬ САРАТОВСКАЯ, ГОРОД САРАТОВ, ПОСЕЛОК ИМ ПУГАЧЕВА Е.И. 2-Й, ЛИНИЯ 4-Я, ДОМ 128 ЛИТЕРА А, ОФИС 9 (3-Й ЭТАЖ), адрес места осуществления деятельности по изготовлению продукции 410056, РОССИЯ, ОБЛАСТЬ САРАТОВСКАЯ, ГОРОД САРАТОВ, УЛИЦА УЛЬЯНОВСКАЯ, ДОМ 25, ОГРН 1026402658920, телефон +7 8452 22 8359, факс +7 8452 50 8796, телефон/факс +7 8452 55 5566, e-mail: kbpa@rubezh.ru

**ОРГАН ПО СЕРТИФИКАЦИИ** ОС «ПОЖТЕСТ» ФГБУ ВНИИПО МЧС России,

Федеральное государственное бюджетное учреждение «Всероссийский ордена «Знак Почета» научно-исследовательский институт противопожарной обороны Министерства Российской Федерации по делам гражданской обороны, чрезвычайным ситуациям и ликвидации последствий стихийных бедствий», место нахождения 143903, РОССИЯ, Московская область, г. Балашиха, мкр. ВНИИПО, д. 12, ОГРН 1025000508810, регистрационный номер RA.RU.10ЧС13 от 04.05.2015, телефон/факс +7 495 529 8561, e-mail: pojtest@mail.ru, орган по аккредитации Федеральная служба по аккредитации,

**ПОДТВЕРЖДАЕТ, ЧТО ПРОДУКЦИЯ**

Извещатели пожарные ручные электроконтактные ИПР 513-10, ИПР 513-10 исп.1, ИПР 513-10Э, ПАСН.425211.008 ТУ  
Серийный выпуск

код ОК 005 (ОКП):

код ОКПД 2: 26.30.50.121

код ЕКПС:

код ТН ВЭД России: 8531 10

**СООТВЕТСТВУЕТ ТРЕБОВАНИЯМ**

**ТЕХНИЧЕСКОГО РЕГЛАМЕНТА (ТЕХНИЧЕСКИХ РЕГЛАМЕНТОВ)**

123-ФЗ «Технический регламент о требованиях пожарной безопасности (Федеральный закон от 22.07.2008 № 123-ФЗ)»  
ГОСТ Р 53325-2012 «Техника пожарная. Технические средства пожарной автоматики. Общие технические требования и методы испытаний» (подразделы 4.2, 4.12)

**ПРОВЕДЕННЫЕ ИССЛЕДОВАНИЯ (ИСПЫТАНИЯ) И ИЗМЕРЕНИЯ**

Отчет о сертификационных испытаниях № 12442 выдан 30.09.2014, № 14425 выдан 09.09.2019  
испытательной лабораторией  
ИЛ НИЦ ПТ и СП ФГБУ ВНИИПО МЧС России, RA.RU.21МЧ01.  
Схема сертификации: 5с

**ПРЕДСТАВЛЕННЫЕ ДОКУМЕНТЫ**

Сертификат соответствия № РОСС RU.АБ65.К00076 от 26.11.2018 Орган по сертификации систем менеджмента САМАРА ФБУ «Государственный региональный центр стандартизации, метрологии и испытаний в Самарской области», RA.RU.13АБ65, ПАСН.425211.008 ТУ

**СРОК ДЕЙСТВИЯ СЕРТИФИКАТА СООТВЕТСТВИЯ с 27.09.2019 по 27.09.2024**

М.П.

Руководитель (заместитель руководителя)  
органа по сертификации



ПОДПИСЬ

Е.Н. Мизина

Т.В. Меролова

КОПИЯ ВЕРНА  
ГЕНЕРАЛЬНЫЙ ДИРЕКТОР  
КЛЕШЕНКО Е.С.



СЕРТИФИКАТ СООТВЕТСТВИЯ  
(обязательная сертификация)

С-RU.ПБ68.В.03056

№

№ 0021156

**ЗАЯВИТЕЛЬ**

Индивидуальный предприниматель Раченков Александр Викторович.  
Адрес: 117418, РОССИЯ, город Москва, улица Проспект Нахимовский, дом 47, корпус 2, квартира 42.  
ОГРНИП 318774600297488. Телефон: +73812584468. e-mail: tao1982@yandex.ru.

**ИЗГОТОВИТЕЛЬ**

Индивидуальный предприниматель Раченков Александр Викторович.  
Адрес: 644076, РОССИЯ, Омская область, город Омск, улица 75 Гвардейской бригады, дом 1 «В».  
ОГРНИП 318774600297488. Телефон: +73812584468. e-mail: tao1982@yandex.ru.

**ОРГАН ПО СЕРТИФИКАЦИИ**

Общество с ограниченной ответственностью "Пожарная Сертификационная Компания" (ООО «ПСК»). Юридический адрес: 121351, г. Москва, улица Ивана Франко, дом 46, 5 этаж, помещение I, комн. №1 и №1а. Фактический адрес: 115054, РОССИЯ, город Москва, ул. Дубининская, 33, Б, тел. +7(495)481-33-40, e-mail: info@pskrb.ru. ОГРН: 1117746604502. Аттестат рег. № РОСС RU.0001.1ПБ68 выдан 29.04.2015г. Федеральной службой по аккредитации.

**ПОДТВЕРЖДАЕТ, ЧТО ПРОДУКЦИЯ**

Системы охранно-пожарной сигнализации серий «ИПР», «Молния», «Импульс», «Соната», «БКЛО», «Гром», «Октава», «Флейта», «ВП» в составе, согласно приложению №1 на 3 листах (бланки №№ 0016739-0016741), выпускаемые по технической документации изготовителя. Серийный выпуск.

код ОК 005 (ОКП):

код ОКПД-2: 26.30.50

код ЕКПС:

код ТН ВЭД России:

**СООТВЕТСТВУЕТ ТРЕБОВАНИЯМ**

**ТЕХНИЧЕСКОГО РЕГЛАМЕНТА (ТЕХНИЧЕСКИХ РЕГЛАМЕНТОВ)**

Технический регламент о требованиях пожарной безопасности (Федеральный закон от 22.07.2008 г. N 123-ФЗ в ред. Федеральных законов от 10.07.2012 N 117-ФЗ, от 02.07.2013 N 185-ФЗ, от 23.06.2014 N 160-ФЗ, от 13.07.2015 N 234-ФЗ, от 03.07.2016 N 301-ФЗ, от 29.07.2017 N 244-ФЗ). ГОСТ Р 53325-2012 «Техника пожарная. Технические средства пожарной автоматики. Общие технические требования и методы испытаний», согласно приложению № 2 на 3 листах (бланки №№ 0016742-0016744).

**ПРОВЕДЕННЫЕ ИССЛЕДОВАНИЯ (ИСПЫТАНИЯ) И ИЗМЕРЕНИЯ**

Протокол сертификационных испытаний № ППБ-160/08-2018 от 31.08.2018 г., ИЛ ООО "Пожарная Сертификационная Компания", рег. № ТРПБ.RU.ИН90 от 29.04.2015 г. Протоколы сертификационных испытаний № 1683-1735-18 от 20.08.2018 г., № 1684-1736-18 от 20.08.2018 г., № 1541-1700-18 от 07.08.2018 г., № 1542-1733-18 от 07.08.2018 г., выданных испытательной лабораторией «ИЛ БТ» Общества с ограниченной ответственностью «Испытательная лаборатория электротехнической продукции ЭМС», аттестат аккредитации регистрационный номер RA.RU.21ML31, Акт анализа состояния производства № 270-СС/06-2018 от 22.06.2018 г., проведен ОС ООО "Пожарная Сертификационная Компания", рег. № РОСС RU.0001.1ПБ68 выдан 29.04.2015 г.

**ПРЕДСТАВЛЕННЫЕ ДОКУМЕНТЫ**

СРОК ДЕЙСТВИЯ СЕРТИФИКАТА СООТВЕТСТВИЯ с 31.08.2018 по 30.08.2023



Руководитель (заместитель руководителя)  
органа по сертификации

Эксперт (эксперты)

Своими подписями подтверждаю соответствие продукции требованиям Технического регламента (технических регламентов) и ГОСТ Р 53325-2012 «Техника пожарная. Технические средства пожарной автоматики. Общие технические требования и методы испытаний», согласно приложению № 2 на 3 листах (бланки №№ 0016742-0016744).

Подпись: Е.Н. Горбачев  
Подпись: Д.Л. Голубева

КОПИЯ  
ВЕРНА  
ДИРЕКТОР  
КЛЕШЕНКО



**СЕРТИФИКАТ СООТВЕТСТВИЯ**



№ ЕАЭС RU C-RU.ЧС13.В.00045/20

Серия RU № 0290244

**ОРГАН ПО СЕРТИФИКАЦИИ «ПОЖТЕСТ» ФГБУ ВНИИПО МЧС России**

Федеральное государственное бюджетное учреждение «Всероссийский ордена «Знак Почета» научно-исследовательский институт противопожарной обороны Министерства Российской Федерации по делам гражданской обороны, чрезвычайным ситуациям и ликвидации последствий стихийных бедствий», место нахождения 143903, РОССИЯ, Московская область, г. Балашиха, мкр. ВНИИПО, д. 12, регистрационный номер RA.RU.10ЧС13 от 04.05.2015, телефон/факс +7 495 5298561, +7 495 5298411, +7 495 5249862, адрес электронной почты pojtest@mail.ru

**ЗАЯВИТЕЛЬ** ОБЩЕСТВО С ОГРАНИЧЕННОЙ ОТВЕТСТВЕННОСТЬЮ «ЭЛЕКТРОТЕХНИКА И АВТОМАТИКА», место нахождения 644031, РОССИЯ, ОБЛАСТЬ ОМСКАЯ, ГОРОД ОМСК, УЛИЦА 10 ЛЕТ ОКТЯБРЯ, 221, ОГРН 1025500980680, телефон/факс +7 3812 57 71 05, +7 3812 35 81 60, e-mail: info@omelta.com

**ИЗГОТОВИТЕЛЬ** ОБЩЕСТВО С ОГРАНИЧЕННОЙ ОТВЕТСТВЕННОСТЬЮ «ЭЛЕКТРОТЕХНИКА И АВТОМАТИКА», место нахождения 644031, РОССИЯ, ОБЛАСТЬ ОМСКАЯ, ГОРОД ОМСК, УЛИЦА 10 ЛЕТ ОКТЯБРЯ, 221, ОГРН 1025500980680, телефон/факс +7 3812 57 71 05, +7 3812 35 81 60, e-mail: info@omelta.com

**ПРОДУКЦИЯ** Оповещатели охранно-пожарные звуковые моделей МАЯК-12-ЗМ (МАУАК-12-ЗМ), МАЯК-24-ЗМ (МАУАК-24-ЗМ), МАЯК-12-ЗМ1 (МАУАК-12-ЗМ1), МАЯК-24-ЗМ1 (МАУАК-24-ЗМ1), МАЯК-12-ЗМ2 (МАУАК-12-ЗМ2), МАЯК-24-ЗМ2 (МАУАК-24-ЗМ2), ТУ 4372-001-49518441-99, изм. 4; Оповещатели охранно-пожарные световые моделей ЛЮКС-12 (LUX-12), ЛЮКС-24 (LUX-24), ЛЮКС-220 (LUX-220), ЛЮКС-220-Р (LUX-220-R), ТУ 4372-004-49518441-04, изм. 3; Оповещатели охранно-пожарные световые моделей МИНИ-220 (MINI-220), МИНИ-220-Р (MINI-220-R), ТУ 4372-002-49518441-03, изм. 4; Оповещатели охранно-пожарные комбинированные моделей ЛЮКС-12-К (LUX-12-K), ЛЮКС-24-К (LUX-24-K), ТУ 4372-004-49518441-04, изм. 3; Оповещатели охранно-пожарные комбинированные моделей МАЯК-12-К (МАУАК-12-К), МАЯК-24-К (МАУАК-24-К), МАЯК-12-КПМ (МАУАК-12-КРМ), МАЯК-24-КПМ (МАУАК-24-КРМ), МАЯК-12-КПМ1 (МАУАК-12-КРМ1), МАЯК-24-КПМ1 (МАУАК-24-КРМ1), МАЯК-12-КПМ2 (МАУАК-12-КРМ2), МАЯК-24-КПМ2 (МАУАК-24-КРМ2), МАЯК-12-КП (МАУАК-12-КР), МАЯК-24-КП (МАУАК-24-КР), ТУ 4372-001-49518441-99, изм. 4. Серийный выпуск

КОД ТН ВЭД ЕАЭС 8531 10

СООТВЕТСТВУЕТ ТРЕБОВАНИЯМ ТР ЕАЭС 043/2017 «О требованиях к средствам обеспечения пожарной безопасности и пожаротушения»

**СЕРТИФИКАТ СООТВЕТСТВИЯ ВЫДАН НА ОСНОВАНИИ**

Отчет о сертификационных испытаниях № 0037ТР выдан 27.11.2020 испытательной лабораторией ИЛ НИЦ ПТ и СП ФГБУ ВНИИПО МЧС России, RA.RU.21МЧ01. Акт о результатах анализа состояния производства № 15476 от 24.11.2020 ОС «ПОЖТЕСТ» ФГБУ ВНИИПО МЧС России, RA.RU.10ЧС13. Схема сертификации: 1с

**ДОПОЛНИТЕЛЬНАЯ ИНФОРМАЦИЯ**

ГОСТ Р 53325-2012 «Техника пожарная. Технические средства пожарной автоматики. Общие технические требования и методы испытаний» (раздел 6: пп. 6.2.1.1, 6.2.1.5, 6.2.1.6, 6.2.1.13, 6.2.2, 6.2.3, 6.2.9.2) Условия и сроки хранения, срок службы (годности) указаны в эксплуатационной документации

СРОК ДЕЙСТВИЯ С 28.12.2020 ПО 28.12.2025

ВКЛЮЧИТЕЛЬНО

Руководитель (уполномоченное лицо) органа по сертификации

Эксперт (эксперт-аудитор) (эксперты (эксперты-аудиторы))

*(Подписи)*

М.П. Етумян Артур Саркибович (И.О.)  
Морозова Татьяна Валерьевна (И.О.)

КОПИЯ ВЕРНА  
КЛЕЩЕНКО Г.С.



СЕРТИФИКАТ СООТВЕТСТВИЯ



№ ЕАЭС RU C-RU.AB53.B.00090/19

Серия RU № 0127826

**ОРГАН ПО СЕРТИФИКАЦИИ** Орган по сертификации продукции Общество с ограниченной ответственностью «СибПромТест». Место нахождения (адрес юридического лица): 630005, РОССИЯ, Новосибирская область, город Новосибирск, улица Некрасова, дом 48, этаж 9, помещение 44. Адрес места осуществления деятельности: 630005, РОССИЯ, Новосибирская область, город Новосибирск, улица Некрасова, дом 48. Аттестат аккредитации № RA.RU.11AB53 срок действия с 21.03.2016. Телефон: +73832804258. Адрес электронной почты: info@sihpromtest.ru

**ЗАЯВИТЕЛЬ** ОБЩЕСТВО С ОГРАНИЧЕННОЙ ОТВЕТСТВЕННОСТЬЮ «СИБПРОМТЕСТ»  
 Место нахождения (адрес юридического лица): 119634, Россия, город Москва, улица Скульптора Мухомова, дом 7, этаж 1, помещение II, комната 56  
 Адрес места осуществления деятельности: 431640, Россия, Республика Мордовия, Ичалковский район, село Камки, улица Территория Саранска/Белый, дом 173  
 Удостоверенный государственный регистрационный номер: 1107746145797  
 Телефон: 74993506433. Адрес электронной почты: info@seksas-cable.com

**ИЗГОТОВИТЕЛЬ** ОБЩЕСТВО С ОГРАНИЧЕННОЙ ОТВЕТСТВЕННОСТЬЮ «СИБПРОМТЕСТ»  
 Место нахождения (адрес юридического лица): 119634, Россия, город Москва, улица Скульптора Мухомова, дом 7, этаж 1, помещение II, комната 56  
 Адрес места осуществления деятельности: 431640, Россия, Республика Мордовия, Ичалковский район, село Камки, улица Территория Саранска/Белый, дом 173

**ПРОДУКЦИЯ** Кабели для систем пожарной сигнализации, не распространяющие горения, огнестойкие, с медными однопроволочными жилами, числом пар от 1 до 4, сечением от 0,2 до 2,5 мм<sup>2</sup>, с изоляцией из керамизирующей кремнийорганической резины, с оболочкой из поливинилхлоридного пластика повышенной пожарной опасности с низким дымо- и газовыделением или из полимерной композиции, не содержащей галогенов, на номинальное напряжение до 300 В переменного тока, марки ККСнг(A)-FRLS, ККСнг(A)-FRNF, ККСнг(A)-FRLS, ККСнг(A)-FRNF. Продукция изготовлена в соответствии с ТУ 27.32.13-001-52439745-2019 «Кабели огнестойкие для систем пожарной сигнализации».  
 Серийный выпуск:

КОД ТН ВЭД ЕАЭС 8544199108

СООТВЕТСТВУЕТ ТРЕБОВАНИЯМ  
 Технического регламента Таможенного союза «О безопасности низковольтного оборудования» (ТР ТС 004/2011)

**СЕРТИФИКАТ СООТВЕТСТВИЯ ВЫДАН НА ОСНОВАНИИ** Протокола испытаний №№ 50144, ВПКО, 50211Н ВПО от 27.11.2019 года, выданых Испытательным центром Общества с ограниченной ответственностью «СИБПРОМТЕСТ» (регистрационный номер аттестата аккредитации RA.RU.21BC05);  
 Протокола испытаний № RA.RU.21BM93-175/11-2019 от 28.11.2019 года, выданного испытательным центром «СИБПРОМТЕСТ» (Общества с ограниченной ответственностью «Северо-Западный Региональный Центр в области Пожарной Безопасности») (регистрационный номер аттестата аккредитации RA.RU.21BM93);  
 акта анализа состояния производства от 31.10.2019 года, выданного Органом по сертификации продукции Общества с ограниченной ответственностью «СибПромТест»  
 руководства по эксплуатации, паспорта  
 Схема сертификации: 1с

**ДОПОЛНИТЕЛЬНАЯ ИНФОРМАЦИЯ** ТУ 27.32.13-001-52439745-2019 «Кабели огнестойкие для систем пожарной сигнализации» Описание принятых технических решений и оценка степени риска причинения вреда. ГОСТ 31565-2012 «Кабельные изделия. Требования пожарной безопасности». Срок службы – 15 лет. Условия хранения: группа 3 по ГОСТ 15150-69. Срок хранения указан в эксплуатационной документации, приложенной к изделию.

СРОК ДЕЙСТВИЯ С 01.12.2019 ПО 30.11.2022  
 ВКЛЮЧИТЕЛЬНО

Руководитель (уполномоченное лицо) органа по сертификации  
 Эксперт (эксперт-аудитор) (эксперты (эксперты-аудиторы))

КОПИЯ ВЕРНА  
 ДИРЕКТОР  
 КЛЕЩЕНОК Т. С.