

# ДОГОВОР ПОСТАВКИ ОБОРУДОВАНИЯ С МОНТАЖОМ № \_\_\_\_\_

п. Рефтинский

«\_\_\_» \_\_\_\_\_ 2023 года

<b>«ПОКУПАТЕЛЬ»:</b>	<i>Акционерное общество «Птицефабрика «Рефтинская» (АО «Птицефабрика «Рефтинская»)</i>
<b>в лице:</b>	<i>Операционного директора Антонова Сергея Николаевича</i>
<b>действующего на основании:</b>	<i>Доверенности № 132-22 от 04.10.2022 года</i>
<b>с одной стороны, и</b>	
<b>«ПОСТАВЩИК»:</b>	
<b>в лице:</b>	
<b>действующего на основании:</b>	

**с другой стороны,**

именуемые при совместном упоминании «Стороны» на основании проведенной процедуры закупки (Протокол проведения итогов процедуры закупки был опубликован в сети Интернет: на ФЭП ТЭК-Торг <https://www.tektorg.ru>, на сайте Общества и официальном сайте [www.zakupki.gov.ru](http://www.zakupki.gov.ru)), заключили настоящий Договор (далее по тексту - «Договор») о нижеследующем:

## 1. ПРЕДМЕТ ДОГОВОРА

1.1. Поставщик обязуется в предусмотренные Договором сроки **поставить и смонтировать холодильное оборудование для охлаждения продукта участка утилизации второй очереди** цеха переработки АО «Птицефабрика «Рефтинская», расположенном по адресу: 624285, Свердловская обл., п. Рефтинский, АО «Птицефабрика «Рефтинская» (далее по тексту – Оборудование, товар), осуществить монтаж и ввод данного Оборудования в эксплуатацию (пусконаладку), а Покупатель обязуется принять и оплатить Оборудование и работы по монтажу и вводу Оборудования в эксплуатацию (пусконаладке) в порядке, установленном настоящим Договором.

1.2. Наименование, количество, комплектность, цена Оборудования устанавливается в Приложении № 1, являющейся неотъемлемой частью настоящего Договора.

## 2. ОБЯЗАННОСТИ СТОРОН

### 2.1. Обязанности Поставщика:

2.1.1. В сроки, предусмотренные настоящим Договором своевременно и надлежащим образом произвести поставку Оборудования, а также выполнить его монтаж и ввод Оборудования в эксплуатацию (пусконаладку) в соответствии с приложением № 1 «Спецификация» и приложением № 2 «Техническое задание на установку холодильного оборудования».

2.1.2. Передать Покупателю новое Оборудование, не бывшее в употреблении, прошедшее таможенную очистку, свободное от прав третьих лиц, не прошедшее ремонт, в том числе восстановление, замену составных частей, восстановление потребительских свойств. Поставка Оборудования снятого с консервации (длительного хранения) не допускается.

2.1.3. Обеспечить соответствие качества и безопасности поставляемого Оборудования требованиям нормативных правовых актов, нормативных и технических документов (ГОСТ, ТУ и т.д.).

2.1.4. Одновременно с Оборудованием передать Покупателю необходимые документы на него: декларацию о соответствии, протокол испытаний на соответствие показателей безопасности, товарные накладные, товарно-транспортные накладные и/или универсальные передаточные документы (УПД), оформленные в соответствии с требованиями действующего законодательства, а также документы, подтверждающие страну (район) происхождения Оборудования.

2.1.5. Указать номер и дату договора в товаросопроводительных документах и отгрузочных документах (товарных накладных, счетах-фактурах и др.).

2.1.6. В течение 5 (пяти) календарных дней с момента передачи Оборудования предоставить оригинал счета-фактуры, оформленного в соответствии с требованиями действующего законодательства.

2.1.7. Поставить Оборудование в таре, обеспечивающей сохранность Оборудования при соблюдении условий по его транспортировке и хранению.

2.1.8. Своими силами и за свой счет произвести замену Оборудования ненадлежащего качества в предусмотренные договором сроки.

2.1.9. Гарантировать качество поставляемого Оборудования и выполненных работ в течение 12 (двенадцати) месяцев с момента приемки Оборудования (выполненных работ) и подписания Сторонами товарной накладной (УПД) (Акта ввода Оборудования в эксплуатацию).

2.1.10. По требованию Покупателя в течение 3 (трех) календарных дней предоставить заверенные копии следующих документов:

- Декларации по НДС;
- платежные поручения по перечислению НДС,
- выписку из книги продаж и иную бухгалтерскую отчетность (формы №№ 1, 2) в части продаж АО «Птицефабрика «Рефтинская» в рамках настоящего Договора.

Требование передается Покупателем посредством телефонной и/или факсимильной связи и/или электронной почты.

2.1.11. Предоставить по запросу Покупателя, а также уполномоченных государственных органов всю необходимую информацию и документы об условиях поставки, о качестве и количестве поставляемого Оборудования.

2.1.12. Направить в адрес Покупателя заверенную копию доверенности на лиц, имеющих право подписи счетов-фактур и товарных накладных (УПД).

## **2.2. Обязанности Покупателя:**

2.2.1. Принять и оплатить поставленное Оборудование.

2.2.2. Осуществить проверку при приемке Оборудования по наименованию и количеству, подписать соответствующие документы (товарные накладные).

**2.3. Стороны пришли к взаимному соглашению** проводить сверку взаиморасчетов с обязательным подписанием Акта сверки расчетов не реже 1 раза в год. Покупатель направляет Поставщику проект Акта сверки по адресу электронной почты, указанному Поставщиком в договоре.

В случае несогласия с Актом сверки Поставщик в течение 5 рабочих дней обязан направить Покупателю мотивированный отказ от подписания Акта сверки с указанием всех имеющихся возражений и приложением документов по адресу электронной почты, указанному Покупателем при направлении Акта сверки.

В случае согласия с Актом сверки Поставщик обязан в течение 5 рабочих дней с момента его отправки Покупателем направить подписанный Акт по адресу электронной почты, указанному Покупателем при направлении Акта сверки. Также Поставщик передает Покупателю 2 (два) экземпляра Акта сверки, подписанные уполномоченным представителем Поставщика и скрепленные печатью Поставщика.

В случае отсутствия возражений со стороны Поставщика по проекту Акта сверки в течение 10 дней с момента отправки Акта сверки, Акт сверки считается принятым в редакции Покупателя.

## **3. СТОИМОСТЬ ОБОРУДОВАНИЯ И ПОРЯДОК РАСЧЕТОВ**

3.1. **Общая цена настоящего Договора** складывается из цены всего Оборудования, поставленного за период действия договора, и составляет \_\_\_\_\_ рублей ( \_\_\_\_\_ ), в том числе НДС \_\_\_\_\_ %.

3.2. В цену Оборудования включены все налоги, сборы, обязательные платежи, предусмотренные законодательством РФ, в том числе стоимость Оборудования, монтажных и пусконаладочных работ, фурнитуры, сборочных, установочных (с выполнением всех необходимых работ для обеспечения бесперебойного функционирования, в том числе выравнивания), стоимость тары (упаковки), все затраты (расходы), связанные с доставкой (перевозкой) Оборудования до склада Покупателя, охраной в пути следования, хранением, погрузкой и разгрузкой, страхованием груза (товара), расходы по уборке и вывозу упаковочного материала, НДС, таможенные пошлины, накладные и другие расходы Поставщика, связанные с исполнением настоящего Договора.

3.3. Оплата по настоящему Договору производится путем безналичного перечисления денежных средств на расчетный счет Поставщика, указанный в настоящем Договоре в следующем порядке:

3.3.1. Предварительная оплата в размере 60 % от общей цены договора, в течение 3 (трех) рабочих дней с момента подписания Договора;

3.3.3. Оплата оставшейся части в размере 40 % от общей цены договора, в течение 7 (семи) рабочих дней с момента подписания Сторонами Акта сдачи-приемки выполненных работ (УПД).

Стороны согласовали, что требования статьи 317.1 Гражданского кодекса РФ на отношения Сторон по данному договору не распространяются.

3.4. Цена Оборудования, предусмотренная в Договоре, является согласованной и может быть изменена по письменному соглашению сторон.

3.5. По согласованию сторон возможны другие формы расчета, не противоречащие законодательству РФ.

3.6. Моментом оплаты Оборудования признается дата списания денежных средств с расчетного счета Покупателя либо дата составления иного документа, подтверждающего оплату Оборудования Покупателем.

#### **4. ПОСТАВКА ОБОРУДОВАНИЯ**

4.1. Поставщик обязуется произвести поставку Оборудования в течение **45 (сорок пять) рабочих дней с момента внесения предварительной оплаты согласно пункту 3.3.1. Договора.**

Поставка Оборудования осуществляется транспортом, силами и средствами Поставщика на склад Покупателя, расположенный по адресу: **624285, Свердловская область, п. Рефтинский, АО «Птицефабрика «Рефтинская».**

4.2. Оборудование должно сопровождаться необходимыми документами и документами, удостоверяющими качество и безопасность Оборудования согласно п. 2.1.4. Договора.

Отсутствие транспортных и (или) сопроводительных документов является основанием для отказа в приемке Оборудования Покупателем.

4.3. Право собственности на Оборудование переходит от Поставщика к Покупателю в момент передачи Оборудования после полного оформления товарно-транспортных документов, сопровождающих Оборудование, и подписания товарной накладной (УПД).

Обязательства Поставщика по поставке Оборудования считаются выполненными, если он осуществил поставку Оборудования:

- в согласованные с Покупателем сроки;
- в комплектности и количестве, согласно условиям Договора;
- по ценам, утвержденным Сторонами в настоящем Договоре;
- с полным пакетом сопроводительной документации;
- в полном соответствии с установленным законом и условиями настоящего Договора порядком.

Товарно-транспортные документы должны быть надлежаще оформлены и подписаны уполномоченными лицами Сторон. В случае отказа от приема Оборудования Покупатель обязан во всех экземплярах накладной сделать отметку об отказе с указанием причины отказа, должности, фамилии представителя Покупателя, осуществляющего приемку Оборудования.

4.4. Поставщик своими силами должен обеспечить погрузку поставляемого Оборудования в месте погрузки Оборудования.

4.5. Упаковка поставляемого Оборудования должна обеспечивать сохранность Оборудования при погрузо-разгрузочных работах и транспортировке Оборудования к конечному месту разгрузки.

4.6. Уборка и вывоз многооборотной упаковки производится силами и за счет Поставщика. Невозвратная тара, поддоны (паллеты), ящики, решетки возврату Поставщику не подлежат.

4.7. Каждая единица Оборудования должна поставляться в упаковке, с наличием на ней всей необходимой информации об Оборудовании.

4.8. Количество, комплектность поставляемого Оборудования должны соответствовать Договору.

4.9. Поставляемое Оборудование по показателям качества должно соответствовать установленным в Российской Федерации государственным стандартам, техническим регламентам или техническим условиям изготовителей поставляемого Оборудования, а также требованиям, изложенным в Спецификации.

Качество поставляемого Оборудования должно подтверждаться сертификатами, декларациями соответствия и иными предусмотренными законодательством документами.

В случае отсутствия вышеуказанных документов при поставке Оборудования Покупатель вправе отказаться от приемки Оборудования.

4.10. При приемке Оборудования по качеству Покупатель обязан осмотреть внешний вид Оборудования. При этом им проверяются внешние повреждения, заметные с первого взгляда под упаковкой Оборудования.

4.11. В случае обнаружения Покупателем во время приемки на складе Покупателя Оборудования, у которого качество, комплектность, маркировка, тара или упаковка не соответствует требованиям стандартов, техническим условиям, требованиям настоящего Договора, либо данным,

указанным в маркировке и сопроводительных документах, представители Покупателя, осуществляющие приемку Оборудования, оформляют Акт об обнаруженных недостатках.

Покупатель в течение 2 (двух) рабочих дней с момента обнаружения недостатков письменно посредством факсимильной связи или электронной почты уведомляет об этом Поставщика. Поставщик в течение 1 (одного) рабочего дня с момента получения уведомления направляет своего представителя к Покупателю, который совместно с представителем Покупателя составляют акт о некачественном Оборудовании и его замене. Неявка представителя Поставщика для составления акта в течение 2 календарных дней с момента получения вызова Покупателя является основанием для составления акта Покупателем в одностороннем порядке.

4.12. В том случае, если Поставщик передал Покупателю Оборудование с нарушением условий о комплектности, Покупатель вправе по своему выбору потребовать от Поставщика:

- соразмерного уменьшения покупной цены;
- доукомплектования Оборудования в течение 7 (семи) рабочих дней.

Если Поставщик в разумный срок не выполнил требования Покупателя о доукомплектовании Оборудования, Покупатель вправе по своему выбору:

- потребовать замены некомплектного Оборудования на комплектное;
- отказаться от исполнения настоящего Договора и потребовать возврата уплаченной денежной суммы.

4.13. При обнаружении недостатков Оборудования, незаметных с первого взгляда под его упаковкой, а также недостатков, незаметных визуально и проявляющихся в процессе эксплуатации Оборудования (скрытых недостатков), Покупатель вправе предъявить требования, связанные с недостатками Оборудования, при условии, что они обнаружены до истечения гарантийного срока Оборудования.

При обнаружении указанных недостатков поставленного Оборудования после его приемки Покупатель обязан в течение 2 (двух) рабочих дней уведомить об этом Поставщика и вызвать его представителя для составления Акта об обнаруженных недостатках. Представитель Поставщика обязан прибыть не позднее дня, следующего за днем получения Поставщиком соответствующего уведомления. Составление акта возможно в одностороннем порядке при согласии Поставщика или неявке его представителя в установленный Покупателем в уведомлении срок.

Уведомление направляется Покупателем посредством факсимильной связи или электронной почты.

4.14. В случае существенного нарушения требований к качеству Оборудования (обнаружения неустранимых недостатков, недостатков, которые не могут быть устранены без несоразмерных расходов или затрат времени, выявляются неоднократно либо проявляются вновь после их устранения, и других подобных недостатков) Покупатель вправе по своему выбору:

- отказаться от исполнения данного Договора и потребовать возврата уплаченной за Оборудование денежной суммы;
- потребовать замены Оборудования ненадлежащего качества Оборудованием, соответствующим Договору.

## **5. МОНТАЖ И ВВОД ОБОРУДОВАНИЯ В ЭКСПЛУАТАЦИЮ**

5.1. Поставщик выполняет работы по монтажу Оборудования и осуществляет ввод Оборудования в эксплуатацию (пусконаладку) в течение 7 рабочих дней с даты поставки Оборудования (п. 4.1. настоящего Договора).

5.2. Поставщик осуществляет монтаж и ввод Оборудования в эксплуатацию (пусконаладку) собственными силами и средствами с привлечением специалистов, имеющих соответствующую квалификацию.

5.3. Поставщик обеспечивает соблюдение норм техники безопасности, пожарной безопасности при выполнении работ.

5.4. После выполнения работ по монтажу Оборудования Поставщик проводит испытания смонтированного Оборудования и иные мероприятия для ввода Оборудования в эксплуатацию.

Поставщик уведомляет Покупателя о завершении работ.

5.5. Приемка выполненной Поставщиком работы производится в течение 2 (двух) рабочих дней с даты получения уведомления Поставщика о завершении работ.

5.6. По окончании выполнения работ Поставщик передает Покупателю:

- акты выполненных работ;
- акты пусконаладочных работ;
- акт об окончании монтажа оборудования;

- свидетельства и сертификаты, паспорта на всё смонтированное оборудование;
- электрические схемы на всё смонтированное оборудование (с указанием маркировки кабеля)
- инструкции и таблицы настроек на все контроллеры, а также пароли всех имеющихся уровней доступа
- гидравлическую схему.

5.7. Приемка выполненной Поставщиком работы производится в течение 2 (двух) рабочих дней с даты получения уведомления Поставщика о завершении работ и представления документации согласно пункту 5.5. Договора.

5.8. После осмотра результата выполненной Поставщиком работы и при наличии положительных результатов испытаний Оборудования Стороны подписывают Акт ввода Оборудования в эксплуатацию.

5.9. В случаях, когда работа выполнена Поставщиком с отступлениями от настоящего Договора, ухудшившими результат работы, Покупатель вправе потребовать от Поставщика безвозмездного устранения недостатков в течение 2 (двух) рабочих дней.

## **6. МАРКИРОВКА ОБОРУДОВАНИЯ**

6.1. Маркировка Оборудования должна излагаться либо дублироваться на русском языке, быть понятной, легко читаемой, достоверной и не должна вводить в заблуждение потребителей, при этом знаки, надписи, символы должны быть контрастными фону, на который нанесена маркировка.

6.2. Поставщик обеспечивает соответствие маркировки Оборудования на каждой единице транспортной и потребительской тары требованиям нормативных правовых актов Российской Федерации, нормативных и технических документов.

## **7. ОТВЕТСТВЕННОСТЬ СТОРОН**

7.1. За неисполнение или ненадлежащее исполнение условий настоящего Договора Стороны несут ответственность в соответствии с действующим законодательством Российской Федерации.

7.2. В случае нарушения сроков поставки Оборудования Покупатель вправе потребовать от Поставщика уплаты неустойки (пени) в размере 0,1% от стоимости не поставленного в срок Оборудования за каждый день просрочки исполнения обязательств.

7.3. В случае нарушения сроков выполнения работ, сроков безвозмездного устранения недостатков выполненных работ Покупатель вправе потребовать от Поставщика уплаты неустойки (пени) в размере 0,1 % от цены Договора за каждый день просрочки.

7.4. В случае нарушения сроков замены Оборудования (устранения недостатков в нем) Покупатель вправе потребовать с Поставщика уплаты неустойки (пени) в размере 0,1% от цены Договора за каждый день просрочки замены Оборудования (устранения недостатков в нем).

7.5. В случае непредставления товаротранспортных, товаросопроводительных документов (ТОРГ-12, ТТН, документы, подтверждающие качество Оборудования, счета-фактуры и прочие сопроводительные документы), в случае нарушения срока их предоставления, а также в случае предоставления ненадлежащим образом оформленных документов (в том числе при непредставлении Поставщиком подтверждения полномочий лиц, подписавших указанные документы), Покупатель вправе отказаться от приемки Оборудования.

Все расходы, связанные с дополнительным оформлением (переоформлением) вышеуказанных документов и задержкой в пути следования, несет Поставщик.

Данную ситуацию следует рассматривать как нарушение Поставщиком сроков поставки Оборудования с учетом применения к Поставщику мер ответственности, предусмотренных пунктом 7.2. настоящего Договора.

7.6. В случае не предоставления Поставщиком документов, указанных в 2.1.14. Договора, а также в случае нарушения сроков их представления, Покупатель вправе потребовать с Поставщика, а Поставщик обязуется уплатить Покупателю штраф в размере 5 000 (пяти тысяч) рублей за каждый несвоевременно предоставленный либо не предоставленный документ.

7.7. В случае неисполнения либо ненадлежащего исполнения Поставщиком условий настоящего Договора (уклонение от поставки Товара по цене, предусмотренной по результатам торгов, необоснованное повышение цены и т.д.) либо в случае уклонения Поставщика от подписания Договора по результатам торгов, Покупатель вправе потребовать с Поставщика уплаты штрафа в размере:

- 10% общей суммы Договора при общей сумме Договора до 3 млн. руб.;
- 5% общей суммы Договора при общей сумме Договора от 3 до 50 млн. руб.;

- 1 % общей суммы Договора при общей сумме Договора от 50 до 100 млн. руб.;
- 0,5% общей суммы Договора при общей сумме Договора свыше 100 млн. руб.

Кроме того, Покупатель вправе направить сведения о Поставщике в реестр недобросовестных поставщиков в установленном законом порядке.

7.8. В случае, если в результате неполноты или недостоверности информации, содержащейся в сопроводительных документах к Оборудованию на Покупателя (должностных лиц Покупателя) будут наложены взыскания компетентными государственными органами, Поставщик обязуется компенсировать Покупателю все штрафные санкции, а также возместить Покупателю убытки, вызванные неисполнением Поставщиком своих обязательств.

7.9. Покупатель вправе удержать сумму штрафных санкций и возмещений (компенсаций) из сумм, подлежащих Покупателем к оплате за Оборудование либо произвести зачет однородных встречных требований в соответствии с действующим законодательством РФ.

## **8. ГАРАНТИИ КАЧЕСТВА РАБОТ**

8.1. Поставщик гарантирует:

- качественное выполнение работ по договору в соответствии с требованиями действующего законодательства РФ и технического задания на установку холодильного оборудования (приложение № 2 к данному договору);

- устранить недостатки и дефекты (при проведении монтажных и пусконаладочных работ, настройки оборудования, программного обеспечения, поставленного оборудования и материалов), т.ч. скрытые дефекты и недостатки, выявленные при приемке и в период гарантийной эксплуатации объекта в течение 3 (трех) календарных дней.

8.2. Поставщик гарантирует качество выполненных по договору работ в течение 12 (двенадцати) месяцев с момента приемки выполненных работ и подписания Сторонами Акта сдачи-приемки выполненных работ.

8.3. Поставщик гарантирует работоспособность системы и оборудования, а также обеспечение температурных режимов в соответствии с техническим заданием (приложение № 2 к данному договору) в течение 24 (двадцати четырех) месяцев с момента приемки выполненных работ и подписания Сторонами Акта сдачи-приемки выполненных работ.

8.4. В случае выявления недостатков и дефектов (при проведении монтажных и пусконаладочных работ, настройки оборудования, программного обеспечения, поставленного оборудования и материалов), т.ч. скрытых дефектов и недостатков, выявленных при приемке и в период гарантийной эксплуатации Покупатель направляет письмо на электронную почту Поставщика - \_\_\_\_\_.

## **9. ГАРАНТИИ И КОМПЕНСАЦИИ**

9.1. В целях недопущения нарушений налогового законодательства РФ Поставщик заверяет и гарантирует следующее:

- Поставщик является надлежащим образом зарегистрированной организацией/индивидуальным предпринимателем;

- Все сведения о Поставщике в ЕГРЮЛ/ЕГРИП достоверны на момент подписания договора. Если в дальнейшем в ЕГРЮЛ/ЕГРИП появится запись о недостоверности данных о Поставщике, он обязуется в течение месяца внести в ЕГРЮЛ/ЕГРИП достоверные сведения или подтвердить регистрирующему органу, что сведения в ЕГРЮЛ/ЕГРИП достоверны;

- Поставщик располагает необходимыми ресурсами для исполнения настоящего Договора;

- В зависимости от применяемой им системы налогообложения Поставщиком уплачиваются все налоги и сборы в соответствии с законодательством РФ, в том числе уплачивается НДС;

- Поставщиком ведется и своевременно подается в налоговые и иные государственные органы налоговая, статистическая и иная государственная отчетность в соответствии с законодательством РФ;

- Все операции Поставщика по продаже Оборудования Покупателю полностью отражены в первичной документации Поставщика, в бухгалтерской, налоговой, статистической и любой иной отчетности, обязанность по ведению которой возлагается на Поставщика;

- Поставщик отражает в налоговой отчетности НДС, уплаченный Покупателем в составе цены Оборудования;

- Оборудование, поставленное по настоящему Договору, является Товаром собственного производства Поставщика и (или) приобретенным Поставщиком непосредственно у производителя данного Товара и (или) приобретенным Поставщиком у других добросовестных участников рынка;

- Поставщик предоставит Покупателю достоверные, полностью соответствующие законодательству РФ первичные документы, которыми оформляется передача Оборудования по Договору (включая, но, не ограничиваясь, счета-фактуры, Универсальный передаточный документ, товарные накладные формы ТОРГ-12, товарно-транспортные накладные, квитанции формы ЗПП-13, спецификации, акты приема – передачи и т.д.);

- Поставщик предоставит по первому требованию Покупателя или налоговых органов (в т.ч. при проведении встречной налоговой проверки), надлежащим образом заверенные копии документов, относящихся к передаче Оборудования по Договору и подтверждающих гарантии, указанные в настоящем пункте Договора, в срок, не превышающий 5 (пять) рабочих дней с момента получения соответствующего запроса от Покупателя или налогового органа;

- Поставщик предоставил в территориальный налоговый орган по месту своей регистрации Согласие на признание сведений, составляющих налоговую тайну, общедоступными, в соответствии с пп. 1 п. 1 с. 102 НК РФ по форме, утвержденной Приказом ФНС России от 15.11.2016 № ММВ-7-17/615@, в отношении сведений о наличии (урегулировании/не урегулировании) несформированного источника по цепочке поставщиков товаров (работ/услуг) для принятия к вычету сумм НДС сроком действия с начала календарного квартала, в котором заключен настоящий Договор, бессрочно.

9.2. При получении Уведомления от Покупателя о наличии сведений о несформированном по цепочке хозяйственных операций с участием Поставщика источнике для принятия к вычету сумм НДС Поставщик обязуется устранить такие признаки в течение 1 месяца с момента получения указанного Уведомления.

При этом, стороны определяют следующее:

Наличие признаков несформированного источника для принятия к вычету сумм НДС определяется по цепочке поставщиков товаров (работ, услуг), не ограничиваясь прямой сделкой с Поставщиком по настоящему Договору, но и в ситуации, когда Поставщик или его контрагенты не обеспечили наличие источника для применения вычета по НДС по сделкам в цепочке (цепочке движения товаров, работ, услуг).

При определении несформированного источника для принятия к вычету сумм НДС под Поставщиком (исполнителем, поставщиком) так же понимается агент/комиссионер, а под неотражением операций в налоговой декларации по НДС в таком случае – в том числе, неотражение операций в журнале учета полученных и выставленных счетов-фактур.

Устранение признаков несформированного по цепочке хозяйственных операций с участием Поставщика источника для принятия к вычету сумм НДС осуществляется путем обеспечения Поставщиком формирования в бюджете источника для применения Покупателем вычета по НДС в сумме, уплаченной Поставщику по настоящему Договору в составе стоимости Оборудования, т.е. путем надлежащего декларирования и уплаты соответствующей суммы НДС в бюджет.

Если Поставщик не устранит признаки несформированного по цепочке хозяйственных операций с участием Поставщика источника для принятия Покупателем к вычету сумм НДС в указанный срок, Поставщик обязуется возместить имущественные потери Покупателя (и/или третьих лиц), в том числе потери, вызванные предъявлением требований органами государственной власти к Покупателю или к третьему лицу.

Имущественные потери Покупателя, подлежащие возмещению Поставщиком, вследствие не устранения признаков несформированного по цепочке хозяйственных операций с участием Поставщика источника для принятия Покупателем к вычету сумм НДС определяются в размере:

- сумм, уплаченных Покупателем в бюджет вследствие добровольного отказа Покупателя от применения вычета НДС по операциям с Поставщиком;

- сумм, указанных в требованиях органов власти, предъявленных к Покупателю или к третьему лицу, прямо или косвенно приобретенному Товар (работу, услугу) по цепочке взаимоотношений с Покупателем.

Поставщик в срок не более 5 (Пяти) банковских дней с момента получения соответствующего требования от Покупателя, обязан возместить указанные имущественные потери Покупателю. Покупатель вправе удержать сумму возмещения потерь из иных расчетов по любым сделкам с Поставщиком.

9.3. В случае нарушения Поставщиком заверений, указанных в пункте 9.1. Договора, Поставщик обязуется возместить убытки Покупателя (и/или третьих лиц), вызванные таким нарушением в размере:

- сумм, уплаченных Покупателем в бюджет на основании решений (требований) налоговых органов о доначислении НДС/решений об отказе в возмещении/в применении налоговых вычетов по

НДС, который был уплачен Поставщику в составе цены Оборудования, решений (требований) об уплате пеней и штрафов на указанный размер НДС;

- сумм, возмещенных Покупателем иным лицам, прямо или косвенно приобретшим Оборудование (работу, услугу) у Покупателя, уплаченных ими в бюджет на основании решений (требований) налоговых органов об уплате.

Поставщик, нарушивший указанные в настоящем пункте Договора заверения, возмещает Покупателю помимо определенных выше сумм все убытки, вызванные таким нарушением.

Поставщик в срок не более 5 (Пяти) банковских дней с момента получения соответствующего требования от Покупателя обязан возместить указанные убытки Покупателю. Покупатель вправе удержать сумму возмещения потерь из иных расчетов по любым сделкам с Поставщиком.

9.4. Нарушение Поставщиком гарантий и заверений, указанных в пункте 9.1. настоящего Договора, является основанием для одностороннего внесудебного отказа Покупателя от настоящего Договора с отнесением на Поставщика обязательства по возмещению всех имущественных потерь Покупателя от такого отказа. Поставщик в таком случае не вправе требовать от Покупателя возмещения каких-либо убытков и/или расходов, вызванных отказом Покупателя от Договора.

9.5. Поставщик дает свое согласие на раскрытие и публикацию в телекоммуникационной сети Интернет информации о наличии признаков несформированного источника по цепочке поставщиков товаров (работ, услуг) для принятия к вычету сумм НДС по операциям с участием Поставщика, ставшей известной Покупателю из договорных отношений с Поставщиком и/или из других источников.

9.6. Поставщик подтверждает отсутствие ограничений полномочий лица, подписывающего настоящий договор, на заключение настоящей сделки, отсутствие ограничений правоспособности Поставщика, в том числе связанных с его несостоятельностью (банкротством), реорганизацией или ликвидацией, а также что все формальности, разрешения и действия, соблюдение, выполнение и получение которых в соответствии с законом и иными правовыми актами необходимы для совершения и надлежащего исполнения настоящего Договора, Поставщиком надлежащим образом соблюдены, выполнены и получены.

9.7. Стороны договорились в отношении товаров, подлежащих прослеживаемости, согласно постановлению Правительства РФ от 01.07.2021 года № 1110 «Об утверждении перечня товаров, подлежащих прослеживаемости» обмениваться электронными документами при осуществлении электронного документооборота (ЭДО). Электронные документы, которыми обмениваются Стороны по настоящему договору, должны быть подписаны Квалифицированной электронной подписью (КЭП).

9.8. В случае предъявления к Покупателю третьими лицами требований о компенсации материального ущерба и/или морального вреда, явившегося следствием недостатков товара, за которые отвечает Поставщик, Поставщик обязан возместить все возникающие документально подтвержденные расходы Покупателя.

9.9. Если к Покупателю будет предъявлен иск о нарушении прав третьих лиц в связи с продажей или использованием поставленных по настоящему Договору Товаров, Покупатель вправе привлечь Поставщика к участию в деле, а Поставщик обязан участвовать в указанном деле на стороне Покупателя. Поставщик обязан оказывать Покупателю содействие в защите прав, в том числе представлять Покупателю по его первому требованию все необходимые документы.

9.10. Во всех случаях, когда привлечение Покупателя к ответственности в связи с нарушением прав третьих лиц происходит не по вине Покупателя, Поставщик обязан по требованию Покупателя возместить все судебные расходы и иные суммы, взысканные по решению суда.

9.11. В случае привлечения Покупателя к административной ответственности в связи с неисполнением/ненадлежащим исполнением Поставщиком требований действующего законодательства Российской Федерации, Поставщик обязан по первому требованию Покупателя предоставить все необходимые документы, а также возместить все понесенные Покупателем убытки (административные штрафы и др.).

9.12. Условия, предусмотренные настоящим разделом Договора и касающиеся налога на добавленную стоимость, распространяются на Поставщиков, применяющих общую систему налогообложения.

## **10. ВСТУПЛЕНИЕ ДОГОВОРА В СИЛУ, ИЗМЕНЕНИЕ, РАСТОРЖЕНИЕ И ПРЕКРАЩЕНИЕ ДОГОВОРА**

10.1. Настоящий Договор вступает в силу с момента его подписания Сторонами и действует по 31 декабря 2023 года.



10.2. Настоящий договор может быть расторгнут по соглашению Сторон досрочно. Сторона, являющаяся инициатором досрочного расторжения Договора, направляет другой стороне Соглашение о расторжении Договора не менее чем за 30 (тридцать) календарных дней до предполагаемой даты расторжения. Соглашение должно быть направлено посредством факсимильной и/или посредством факсимильной или электронной связи с одновременным направлением заказным письмом с уведомлением о вручении или нарочно. Договор считается расторгнутым с даты, указанной в Соглашении о расторжении.

10.3. Покупатель вправе отказаться от договора (исполнения договора) в одностороннем внесудебном порядке при существенном нарушении Поставщиком условий Договора. К существенным нарушениям Поставщиком Договора, в частности, относятся:

- отказ Поставщика передать Покупателю Оборудование или принадлежности к нему;
- однократное нарушение срока поставки Оборудования;
- нарушение Поставщиком срока устранения недостатков Оборудования (срока устранения недостатков в выполненных работах) более чем на 10 (десять) календарных дней;
- повторное выявление Покупателем Оборудования ненадлежащего качества (брака);
- в случае однократного выявления несоответствия качества поставляемого Оборудования по результатам проведенных лабораторных проверок;
- поставка Оборудования в упаковке и в таре с маркировкой, не позволяющей установить вид наименование Оборудования или вводящей в заблуждение относительно качества или наименования Оборудования;
- несоответствие качества Оборудования требованиям законодательства Российской Федерации, отсутствие товаросопроводительных документов и иных документов, предусмотренных договором;
- несоответствие качества упаковки Оборудования техническим требованиям или государственным стандартам Российской Федерации;
- отсутствие в товаросопроводительных и отгрузочных документах (товарных накладных, счетах-фактурах и др.) номера и даты договора;
- несоответствие сведений, представленных Поставщиком о его юридическом статусе, действительности;
- в случае начала процедуры ликвидации Поставщика – юридического лица или наличия решения арбитражного суда о признании Поставщика банкротом и/или о введении в отношении Поставщика процедуры наблюдения и/или об открытии конкурсного производства;
- в случае установления факта приостановления деятельности Поставщика в порядке, предусмотренном Кодексом Российской Федерации об административных правонарушениях;
- иные нарушения, признаваемые существенными в соответствии с законодательством Российской Федерации.

10.4. При возникновении условий, предусмотренных в пункте 10.3. настоящего Договора, Покупатель направляет Поставщику уведомление о намерении в одностороннем внесудебном порядке отказаться от договора (исполнения договора) с указанием причин и с предложением Поставщику устранить нарушения Договора. При отсутствии со стороны Поставщика в течение 10 (десяти) календарных дней с момента получения уведомления действий по устранению нарушений, Покупатель в одностороннем внесудебном порядке отказывается от договора (исполнения договора) и договор автоматически расторгается с даты, указанной в соответствующем уведомлении.

10.5. Прекращение действия Договора не освобождает Поставщика от исполнения всех своих обязательств, предусмотренных Договором, не исполненных на момент прекращения действия Договора, а также от ответственности за неисполнение любого из этих обязательств.

10.6. Действие настоящего Договора прекращается автоматически в случае:

- прекращения физическим лицом деятельности в качестве индивидуального предпринимателя;
- ликвидации или реорганизации юридического лица, вследствие которой Сторона по Договору прекращает существование как юридическое лицо.

## **11. ФОРС-МАЖОР**

11.1. Стороны освобождаются от ответственности за неисполнение или ненадлежащее исполнение обязательств по Договору при возникновении непреодолимой силы, то есть чрезвычайных и непредотвратимых при данных условиях обстоятельств, под которыми понимаются: запретные действия властей, гражданские волнения, эпидемии, блокада, эмбарго, землетрясения, наводнения, пожары или другие стихийные бедствия.

11.2. В случае наступления этих обстоятельств Сторона обязана в течение 10 (десяти)

календарных дней уведомить об этом другую Сторону.

11.3. Документ, выданный Торгово-промышленной палатой, уполномоченным государственным органом и т.д., является достаточным подтверждением наличия и продолжительности действия непреодолимой силы.

11.4. Неизвещение Стороной о форс-мажорных обстоятельствах в течение 10 календарных дней с момента их наступления лишает Сторону, исполнение обязательств которой стало невозможным ввиду таких обстоятельств, права ссылаться на них в качестве основания для неисполнения этой Стороной своих обязательств по настоящему Договору.

11.5. Если обстоятельства непреодолимой силы продолжают действовать более 3 месяцев, то каждая Сторона вправе расторгнуть Договор в одностороннем порядке.

## **12. ПОРЯДОК РАССМОТРЕНИЯ И РАЗРЕШЕНИЯ СПОРОВ**

12.1. Все споры и разногласия, возникающие из настоящего Договора или в связи с ним, в том числе связанные с заключением, действительностью, исполнением, толкованием, изменением и расторжением Договора, Стороны будут разрешать путем переговоров с обязательным соблюдением претензионного порядка.

12.2. Заинтересованная Сторона направляет в письменной форме претензию, подписанную уполномоченным лицом. Претензия направляется любым из следующих способов:

— заказным письмом с уведомлением о вручении. В этом случае претензия считается доставленной с момента её доставки по указанному в настоящем договоре юридическому адресу Стороны, которой направлена претензия.

— вручение под расписку (нарочно). В этом случае факт получения претензии должен подтверждаться распиской представителя другой Стороны в ее получении. Расписка должна содержать наименование документа и дату его получения, а также фамилию, инициалы, должность и подпись лица, получившего данный документ.

12.3. Сторона, в адрес которой направлена претензия, обязана ее рассмотреть и о результатах уведомить в письменной форме другую Сторону в течение 30 (тридцати) календарных дней со дня доставки претензии.

12.4. В случае если спор не урегулирован Сторонами в претензионном порядке или ответ на претензию не получен в течение срока, указанного в п. 12.3. Договора, спор между Сторонами подлежат рассмотрению в Арбитражном суде Свердловской области в порядке статьи 37 АПК РФ.

## **13. ПРОЧИЕ УСЛОВИЯ**

13.1. Стороны обязуются предоставлять почтовые и банковские реквизиты, статистические коды, прочие данные, необходимые для правильного оформления настоящего договора и последующих документов, связанных с его исполнением.

13.2. При изменении реквизитов Стороны обязуются в трехдневный срок извещать друг друга о таких изменениях в письменном виде. В противном случае сообщения, переданные по последнему известному адресу, считаются переданными надлежащим образом.

13.3. В части, не урегулированной настоящим Договором, отношения Сторон регламентируются действующим законодательством РФ.

13.4. Все условия настоящего Договора являются существенными.

13.5. Уступка Поставщиком прав требования по настоящему Договору другому лицу допускается с письменного согласия Покупателя.

13.6. Поставщик подтверждает отсутствие ограничений полномочий лица, подписывающего настоящий договор, на заключение настоящей сделки, отсутствие ограничений правоспособности Поставщика, в том числе связанных с его несостоятельностью (банкротством), реорганизацией или ликвидацией, а также что все формальности, разрешения и действия, соблюдение, выполнение и получение которых в соответствии с законом и иными правовыми актами необходимы для совершения и надлежащего исполнения настоящего Договора, Поставщиком надлежащим образом соблюдены, выполнены и получены.

13.7. Настоящий Договор заменяет собой все прежние письменные и устные договоренности Сторон, имеющие к нему отношение, которые с момента подписания настоящего Договора теряют свою силу.

13.8. Стороны договорились, что настоящий договор может быть подписан Сторонами в форме электронного документа с последующим предоставлением оригинала. В этом случае договор имеет полную юридическую силу, признается Сторонами надлежащим образом, оформленным документом и доказательством в суде.

13.9. Контактными лицами по исполнению условий договора являются:

- со стороны Поставщика – \_\_\_\_\_ (телефон \_\_\_\_\_),
- со стороны Покупателя – *Малышев Дмитрий Ринадович (телефон +7-962-389-38-88)*.

13.10. Настоящий Договор составлен в 2 (двух) экземплярах, имеющих равную юридическую силу, по одному для каждой из Сторон.

13.11. Приложения, являющиеся неотъемлемой частью Договора:

- Сметный расчёт (Приложение № 1).
- Техническое задание (Приложение № 2).

#### 14. ОБЕСПЕЧЕНИЕ ИСПОЛНЕНИЯ ОБЯЗАТЕЛЬСТВ ПО ДОГОВОРУ

14.1. В случае заключения договора на условиях предварительной оплаты Работ Подрядчик предоставляет Заказчику обеспечение исполнения обязательств по договору. Размер обеспечения исполнения Договора устанавливается не менее чем в размере аванса, при этом размер аванса складывается из суммы предоплаты и суммы, выплачиваемой при готовности Товара к отгрузке по письменному уведомлению Подрядчика. Способ обеспечения исполнения Договора определяется Подрядчиком самостоятельно. Обеспечение исполнения договора предоставляется Подрядчиком до заключения договора.

14.2. Требования к обеспечению исполнения договора указываются в Извещении, Документации о закупке, на основании которых заключается настоящий Договор.

14.3. В случае непредставления Подрядчиком обеспечения исполнения Договора или предоставления обеспечения исполнения Договора, не соответствующего требованиям, установленным в Извещении, Документации о закупке, на основании которых заключается настоящий Договор, Подрядчик признается уклонившимся от заключения Договора.

#### 15. АДРЕСА, РЕКВИЗИТЫ И ПОДПИСИ СТОРОН

<b>«ПОКУПАТЕЛЬ»</b>	<i>Акционерное общество «Птицефабрика «Рефтинская» (АО «Птицефабрика «Рефтинская»)</i>		
<b>Адрес местонахождения:</b>	<i>624285, Свердловская обл., п. Рефтинский</i>		
<b>ОГРН/ОКПО</b>	<i>1116603001580/02517552</i>	<b>ИНН/КПП:</b>	<i>6603025045/668301001</i>
<b>расчетный счет:</b>	<i>р/с 40602810338030000001, Филиал Екатеринбургский АО «АЛЬФА-БАНК» г. Екатеринбург, к/с 30101810100000000964, БИК 046577964</i>		
<b>Телефон, факс, e-mail:</b>	<i>8 (34365) 3-18-81, 8 (34365) 3-43-56, factory@reftp.ru</i>		
<b><u>В Л И Ц Е :</u></b>	<i>Операционного директора Антонова С.Н.</i>		
<b><u>П О Д П И С Ь :</u></b>			

М.П.

<b>«ПОСТАВЩИК»</b>			
<b>Адрес местонахождения:</b>			
<b>ОГРН/ОКПО</b>		<b>ИНН/КПП:</b>	
<b>расчетный счет:</b>			
<b>Телефон, факс, e-mail:</b>			
<b><u>В Л И Ц Е :</u></b>			
<b><u>П О Д П И С Ь :</u></b>			

М.П.

**Приложение № 1**  
**к Договору поставки оборудования с монтажом**  
**№ \_\_\_\_ от «\_\_» \_\_\_\_\_ 2023 года**

**Спецификация**

№ п/п	Наименование товара, работы, услуги	Единица измерения	Начальная максимальная стоимость, цена договора
1	Стоимость оборудования, руб. с НДС	компл.	
2	Расходные материалы, монтажные и пуско-наладочные работы руб. с НДС	услуга	
	Итого		

Настоящее приложение является неотъемлемой частью Договора поставки оборудования с монтажом № \_\_\_\_ от «\_\_» \_\_\_\_\_ 2023 года, составлено в 2 (двух) экземплярах по одному для каждой из Сторон.

**ПОСТАВЩИК:**

**ПОКУПАТЕЛЬ:**

**АО «Птицефабрика «Рефтинская»**

**Операционный директор**

**С.Н. Антонов**

**Приложение № 2**  
**к Договору поставки оборудования с монтажом**  
**№ \_\_\_\_ от «\_\_» \_\_\_\_\_ 2023 года**

**Техническое задание  
на поставку и монтаж холодильного оборудования  
для охлаждения продукта участка утилизации второй очереди**

**Описание помещения:**

**Расположение:** АО «Птицефабрика «Рефтинская», утилизация второй очереди, охладитель муки.

**Назначение:**

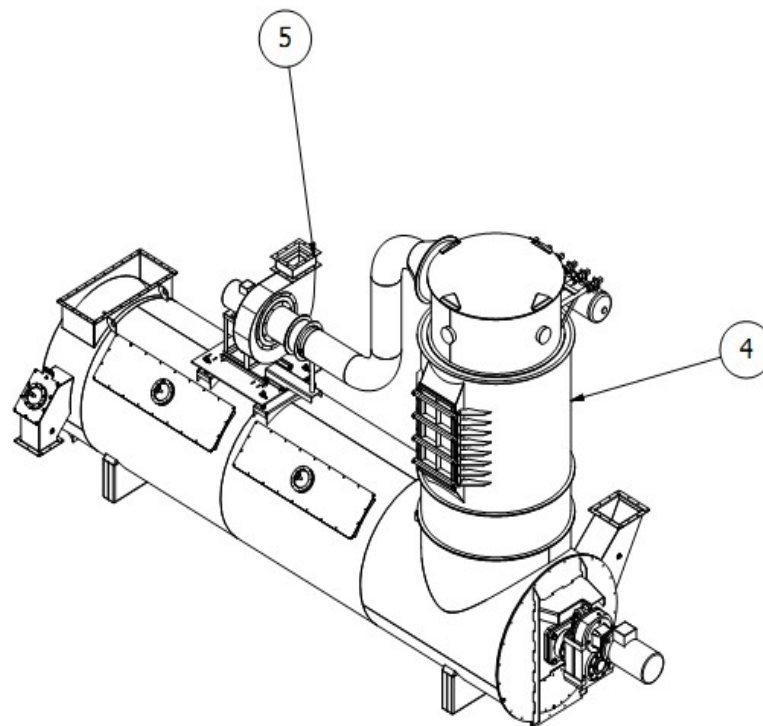
1. Охлаждение продукта в процессе производства

**Параметры охладителя муки:**

**1. ТЕХНИЧЕСКИЕ ДАННЫЕ**

Изготовитель: HAARSLEV Industries a/s,  
Vogensevej 85  
5471 Sonderso, Denmark  
Тел.: +45 63 83 11 00  
Факс: +45 63 83 11 20

Тип: Охладитель муки САС 1606 СW  
Редуктор: SEW FA 107, 25 об./мин. АМ 160 М1, i=58.12:1  
Двигатель: Ноуер 15 кВ В5 4 пол. 50Гц 400В 1460 об./мин  
Размеры: длина = 7991 мм x ширина = 2 641 мм x высота = 4647 мм  
Общий транспортировочный вес прибр. 33 800 кг (с вентилятором и фильтровальной установкой)  
Объем – 12 м<sup>3</sup>



**Продукт:**

**Тип- мясокостная мука**

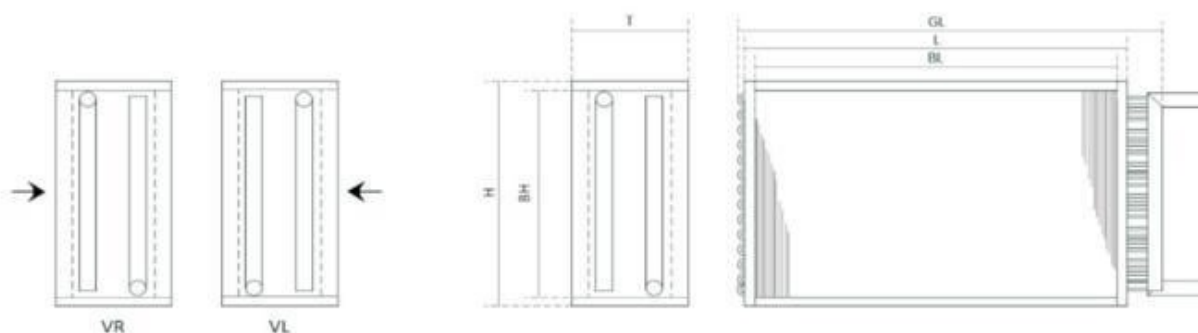
Температура входящего продукта – 75 °С  
Температура выходящего продукта – не выше 30 °С  
Объем подачи – 1500 кг /час  
Время нахождения продукта – 1 минута 50 секунд

**Параметры холодильной установки:**

Холодопроизводительность при температуре хладоносителя +7 °С на выходе из установки, кВт, не менее	105,46
Потребляемая мощность, кВт (при 100% нагрузке), не более	34,18
Система free-cooling	
Тепловыделения, кВт, не менее	129,84
Расчетная температура окружающей среды, °С	+35
Температура эксплуатации, °С	-25...+35
Количество компрессоров, шт. не менее	2
Количество вентиляторов конденсатора, шт. не менее	4
Диаметр вентиляторов, мм , не менее	630
Габариты оборудования, мм (Д х Ш х В)	3890×1290×1950
Хладагент, применяемый в холодильной машине	R-407c
Уровень шума, дБ, не более	64
Масса холодильного блока, кг. не более	1140
Объем бака, лит.	500
Производительность насоса, м <sup>3</sup> /ч	24
Напор насоса, бар	3,8
Хладоноситель	пропиленгликоль 40%

## Параметры теплообменника

Общие данные			
нагреватель, охладитель, драйкулер	указать тип теплоносителя (вода, гликоль, и пр...)	9х рядный, трубка 9.52, шаг 2.5	
артикул или наименование	если известно	DC-VR-H-9-36-900-2,5-27-Cu35-Al15-2"St	
требуемая мощность	если известно	0	кВт
площадь поверхности		119	м2
<b>Данные по воздуху</b>		<b>0</b>	<b>%</b>
расход	на выходе	0	м3/ч
скорость	если известно	0	м/с
температура	на входе	0	°C
	на выходе	0	°C
относительная влажность	на входе (если известно)	0	%
	на выходе (если известно)	0	%
ограничения по падению давления	если известно	0	Па
конденсат		0	кг/ч
<b>Данные по теплоносителю</b>		<b>Вода</b>	
расход		0	кг/ч(м3/ч)
температура	на входе	0	°C
	на выходе	0	°C
ограничения по падению давления	если известно	0	кПа
<b>Данные по размерам</b>			
внешние габариты изделия	длина GL	1060	мм
	высота H	950	мм
	ширина T	250	мм
сечение для прохода воздуха	длина рабочей поверхности BL	900	мм
	высота рабочей поверхности BH	900	мм
диаметр подводющих патрубков коллекторов теплообменника (резьба в ", пайка, фланец)	на входе резьба	2	"
	на выходе резьба	2	"
масса		98	кг
внутренний объем		27,4	л
материал коллекторов	St, Cu	St	
расположение коллекторов	VL, VR	VR	
<b>Примечания</b>			



1. Рама корпуса теплообменника выполнена из нержавеющей стали.
2. Пластины (ламели) с эпоксидным покрытием
3. Коллектор труба стальная ВГп окрашенная
4. Трубки медные.
5. Для теплообменника изготавливается комплект переходников для монтажа в существующую систему.

### **В комплект поставки должно входить:**

1. Холодильная установка с системой free-cooling;

2. Компрессоры герметичные спиральные, оснащенные запорными вентилями на патрубках всасывания и нагнетания, картерным подогревом и смотровым глазком для визуального контроля масла;
3. Встроенный конденсатор воздушного охлаждения;
4. Теплообменник;
5. Ресивер с запорными вентилями;
6. Механический терморегулирующий вентиль;
7. Фильтр-осушитель, реле давления, соленоидный вентиль, смотровой глазок фирмы;
8. Насос, оснащенный частотным преобразователем;
9. Стальная герметичная теплоизолированная емкость (с мембранным расширительным баком и группой безопасности);
10. Система автоматического управления, на базе электронного процессора, позволяющая задавать и поддерживать в автоматическом режиме требуемую температуру жидкости и предохраняющая установку от аварийных режимов работы.

**Объем работ:**

1. Поставка оборудования;
2. Подъем оборудования на место установки с применением специализированной техники;
3. Монтаж оборудования холодильно – компрессорной установки;
4. Замена теплообменника;
5. Обвязка трубопроводами холодильно – компрессорной установки и теплообменника;
6. Установка шкафа управления,
7. Установка вводного силового шкафа с измерительным комплексом (прибор учёта Маяк 302 АРТ.151Т.2ИОПЖ2Б.А),
8. Установить прибор для контроля температурного режима,
9. Кабель от вводного шкафа до шкафа управления холодильной установкой,
10. Пусконаладочные работы.

**Требования к документации:**

1. Предоставить акты выполненных работ;
2. Предоставить акты пусконаладочных работ:  
- акт об окончании монтажа оборудования;
3. Предоставить свидетельства и сертификаты, паспорта на всё смонтированное оборудование;
4. Предоставить электрические схемы на всё смонтированное оборудование (с указанием маркировки кабеля);
5. Инструкции и таблицы настроек на все контроллеры, а также пароли всех имеющихся уровней доступа;
6. Предоставить гидравлическую схему.

**Режим монтажных работ:**

1. Круглосуточный;
2. Работы производятся на действующем участке - согласно технологического графика;
3. Обеспечить возможность ночной установки и монтажа оборудования;
4. Действуют санитарные правила допуска на предприятие.

**Прочие требования:**

1. Поставляемое оборудование не должно быть ранее находившееся в эксплуатации, монтаж производится собственными силами исполнителя,
2. Все провода внутри шкафа должны быть промаркированы цветными цифровыми маркерами. Провода должны быть уложены в перфорированные металлические короба и крепления к ним. Все провода должны соответствовать ГОСТ.



3. Монтаж произвести в соответствии со всеми нормами и правилами монтажа холодильного оборудования, норм промышленной безопасности:
- 3.1. ФНП ОРПД Федеральные нормы и правила в области промышленной безопасности «Правила промышленной безопасности опасных производственных объектов, на которых используется оборудование, работающее под избыточным давлением» от 23.03.2014
- 3.2. ПОТ РМ 015-2000 "Межотраслевые правила по охране труда при эксплуатации фреоновых холодильных установок»
- 3.3. СП 109.13330.2012 Свод правил «холодильники» Актуализированная редакция СНиП 2.11.02-87
- 3.4. ПБ 09 - 592 – 03 "Правила устройства и безопасной эксплуатации холодильных систем»
4. Подключение холодильной установки выполнить к распределительному щиту помещения участка
5. Предусмотреть прокладку кабеля от распределительного щита, установку защитного автомата.
6. В объем поставки должно быть включено: силовой агрегат с системой free-cooling, конденсатор с частотным регулированием вентиляторов, теплообменник-испаритель пластинчатый с пластинами из нержавеющей стали, шкаф управления холодильной установкой, кабельные линии питания и управления от холодильной установки до распределительного щита шкафа управления и оборудования, автоматы, перфорированные корпуса, расходные материалы (медные трубы обвязки, изоляция, фреон, виброгасящие вставки).
7. Предоставить по окончании работ исполнительные схемы, схемы должны быть исчерпывающими с указанием обозначения каждого кабеля,
8. Выполнить надписи элементов в шкафах управления, надписи должны быть выполнены печатным шрифтом на твердой поверхности,
9. Выполнить обозначения кабеля в начале, конце линии и через каждые 50 метров при необходимости,

Представить предложение представить с подробным описанием поставляемого оборудования и материалов согласно спецификации:

Представить предложение представить с подробным описанием поставляемого оборудования и материалов согласно таблицы:

### Спецификация

Название	Ед. изм.	Кол-во
<b>1.Оборудования, в том числе:</b>		
1.1 Холодильно-компрессорная установка с системой free-cooling	шт.	1
1.2 Теплообменник	шт.	1
<b>2. Расходные и монтажные материалы, в том числе:</b>		
2.1 Фреон	шт.	
2.2 Кабельная продукция	м	
2.3 Труба медная	м	
3. Монтажные и пусконаладочные работы	усл.ед.	1
<b>ИТОГО:</b>		

В коммерческом предложении указать технические характеристики оборудования согласно таблицы и приложить листы подбора оборудования:

	Минимальные значения
--	----------------------

<b>Холодильно-компрессорная установка с системой free-cooling</b>	
Тип компрессоров	Спиральный
Количество компрессоров, шт.	2
Мощность (холодопроизводительность), кВт не менее	105,46
Вентиляторы конденсатора, шт. не менее	4 (Ø 630 мм)
Тип	Любой
Управление вентиляторами конденсатора	Частотное
Рабочий температурный диапазон работы	-30 - +32
<b>Теплообменник</b>	
Тип	Теплообменная секция DC-VR-H-9-36-900-2,5-27-Cu35-Al15-2"St с комплектующими для монтажа

**Требования к подрядчику:**

- 1. При заключении договора необходимо предоставить бухгалтерские гарантии.**

**ПОДРЯДЧИК:**

**ПОКУПАТЕЛЬ:**

**АО «Птицефабрика «Рефтинская»**

**Операционный директор**

**С.Н. Антонов**