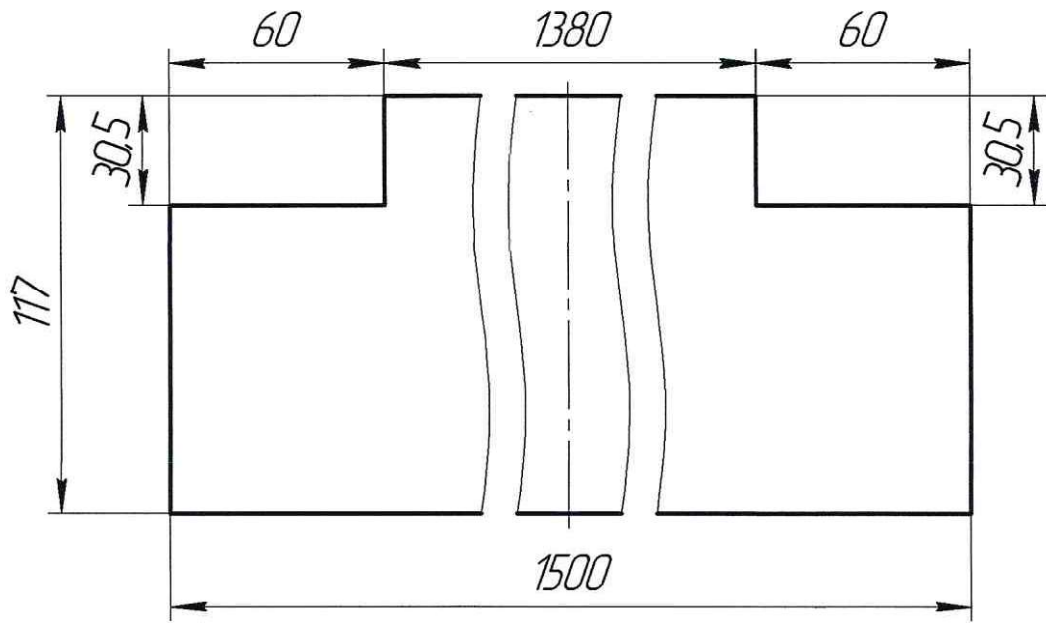
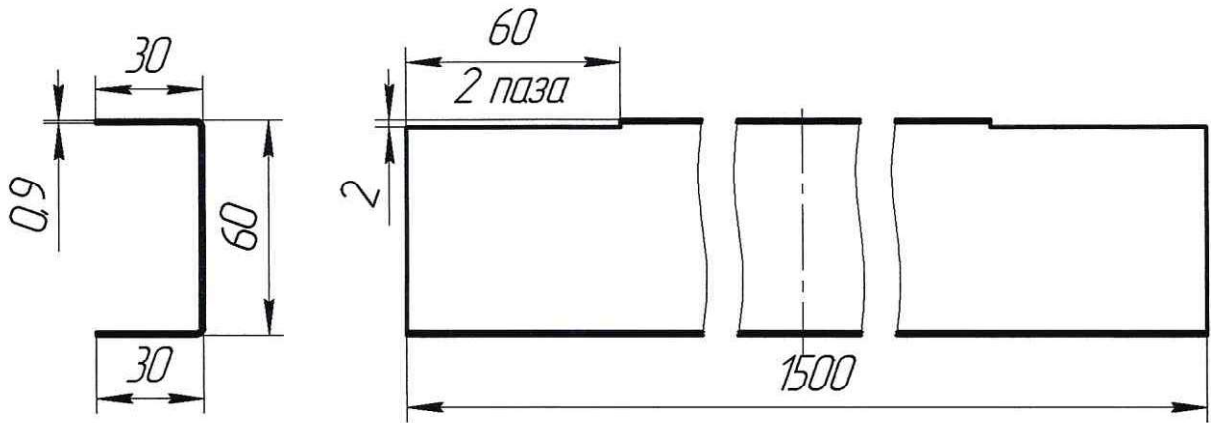


14.12.2022.77.10.002

Перв. примен.

Справ. №



Подп. и дата

Инд. № дробл.

Взам. инв. №

Подп. и дата

Инд. № подл.

14.12.2022.77.10.002

Изм.	Лист	№ докум.	Подп.	Дата
Разраб.				
Пров.				
Т.контр.				
И.контр.				
Утв.				

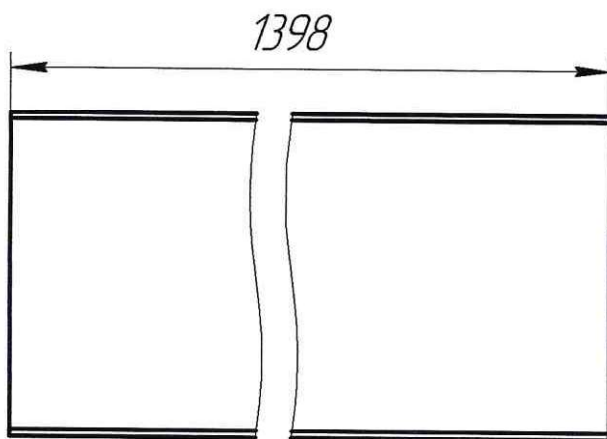
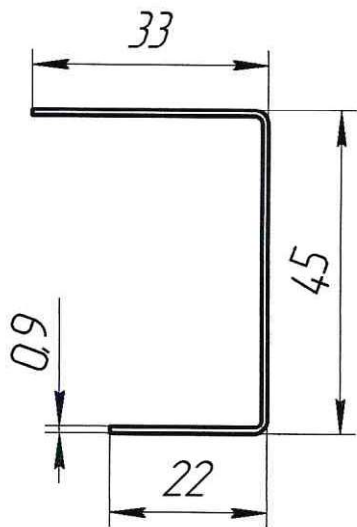
Перекладина

Лист	Масса	Масштаб
	1,22	1:2
Лист	Листов	1

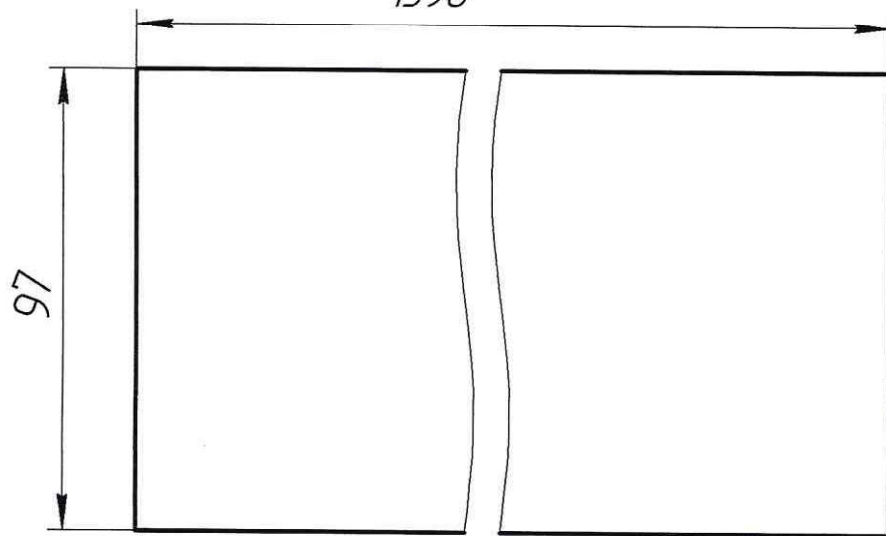
08042023.77.20.001

Перв. примен.

Справ. №



1398



Подп. и дата

Инд. № дцкл.

Взам. инв. №

Подп. и дата

Инд. № подл.

Изм.	Лист	№ докум.	Подп.	Дата
Разраб.				
Проб.				
Т.контр.				
Н.контр.				
Утв.				

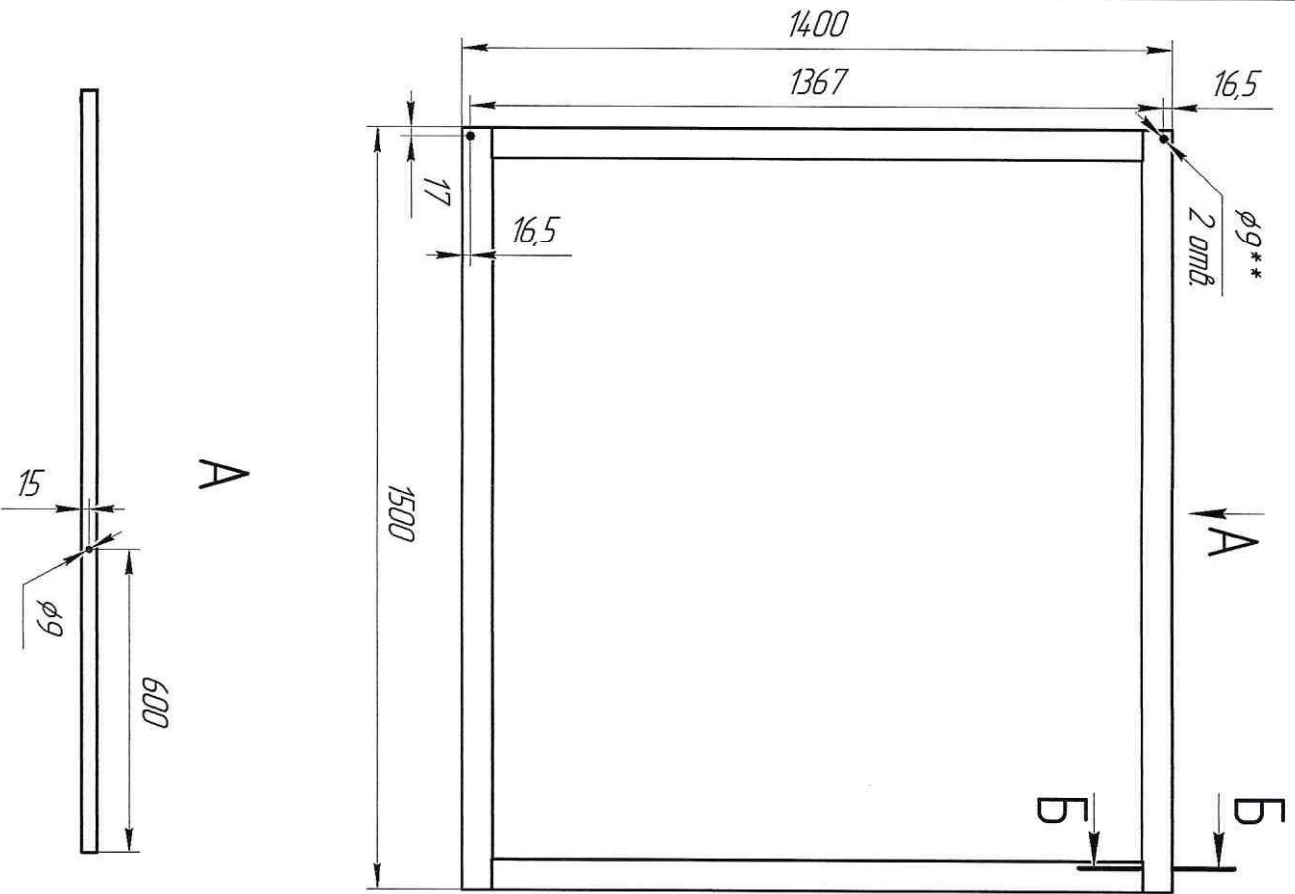
08042023.77.20.001

Стелка

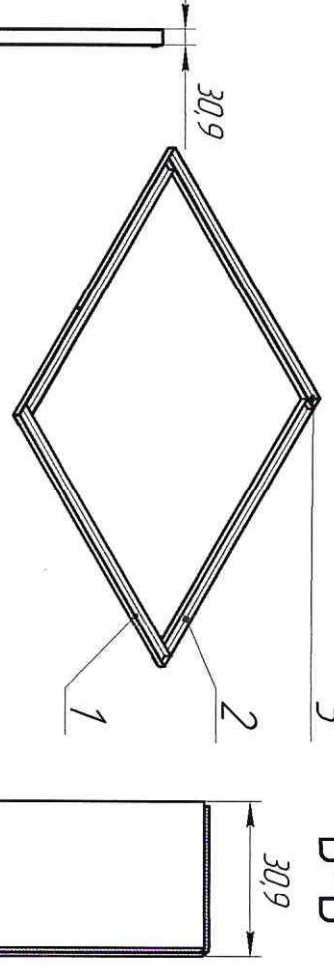
Лит.	Масса	Масштаб
	0,96	1:1
Лист	Листов	1

0804.2023.77.10.000

Инв. № подл.	Подл. и дата	Взам. инв. №	Инв. № д/цкл	Подл. и дата	Справ. №	Перв. примен.
--------------	--------------	--------------	--------------	--------------	----------	---------------



1 **Размер уточнить по гайке-защелке



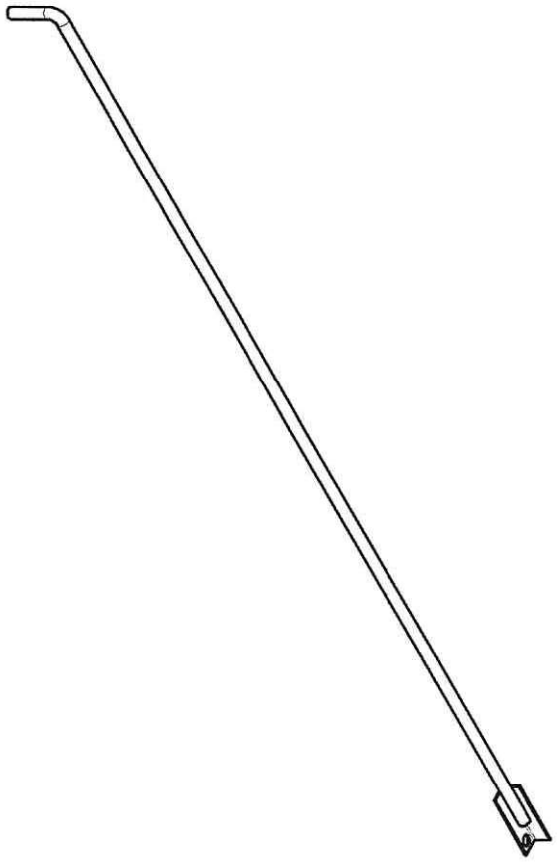
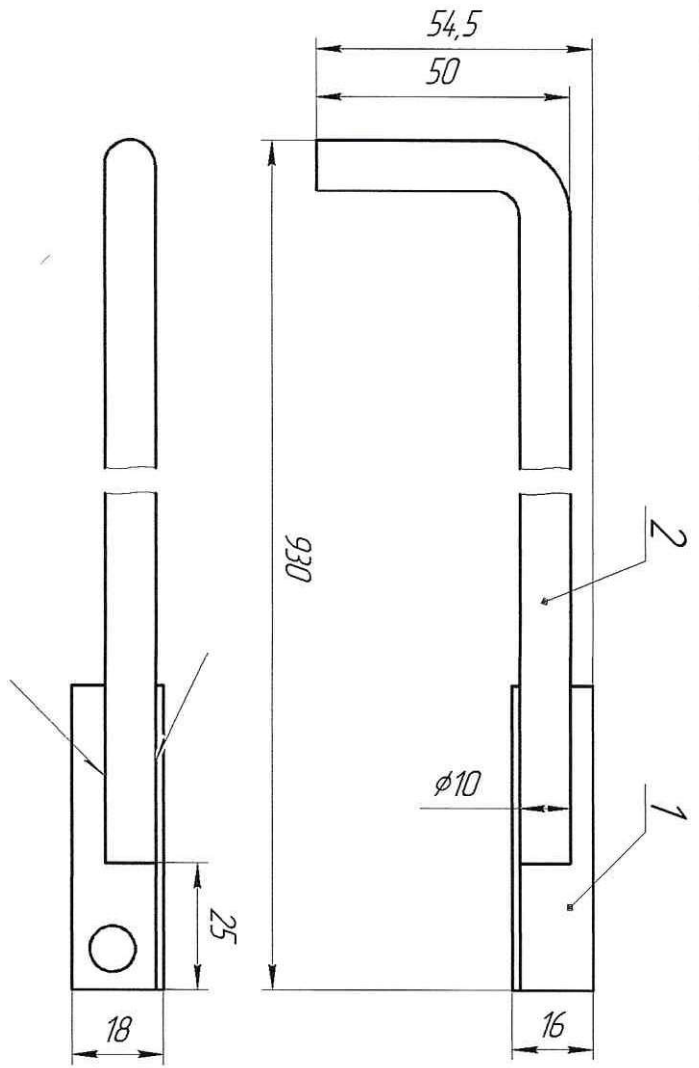
5 Б-Б

Формат	Зона	Площ.	Обозначение	Наименование	Кол.	Примечание
				Детали		
А4	1	0804.2023.77.10.001	Стойка		2	
А4	2	14.12.2022.77.10.002	Переключатель		2	
			Прочие изделия			
			Гайка защелка М6		2	
0804.2023.77.10.000						
РАМА						
Изм.	Лист	№ докум.	Подл.	Дата	Лист	Масса
					4,76	1,10
Исполн.	Упр.				Лист	Листов
					1	1

Инв. № подл.	Подл. и дата	Взам. инв. №	Инв. № дцкл.	Подл. и дата

Справ. №	Перв. примен.

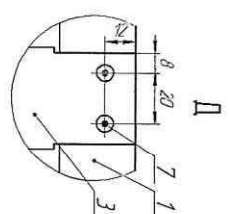
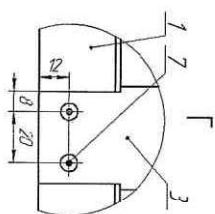
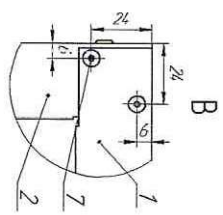
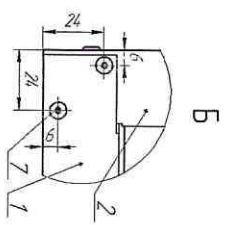
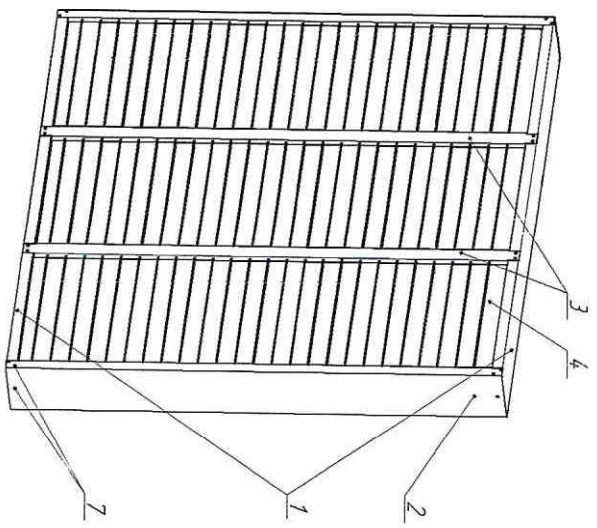
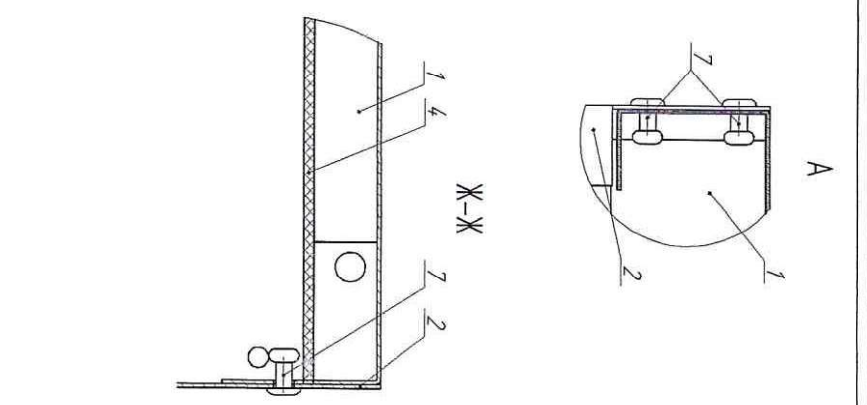
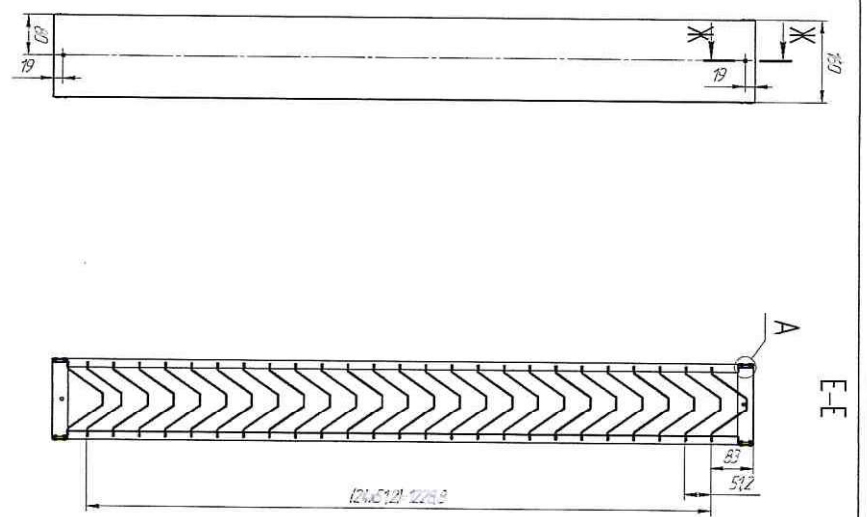
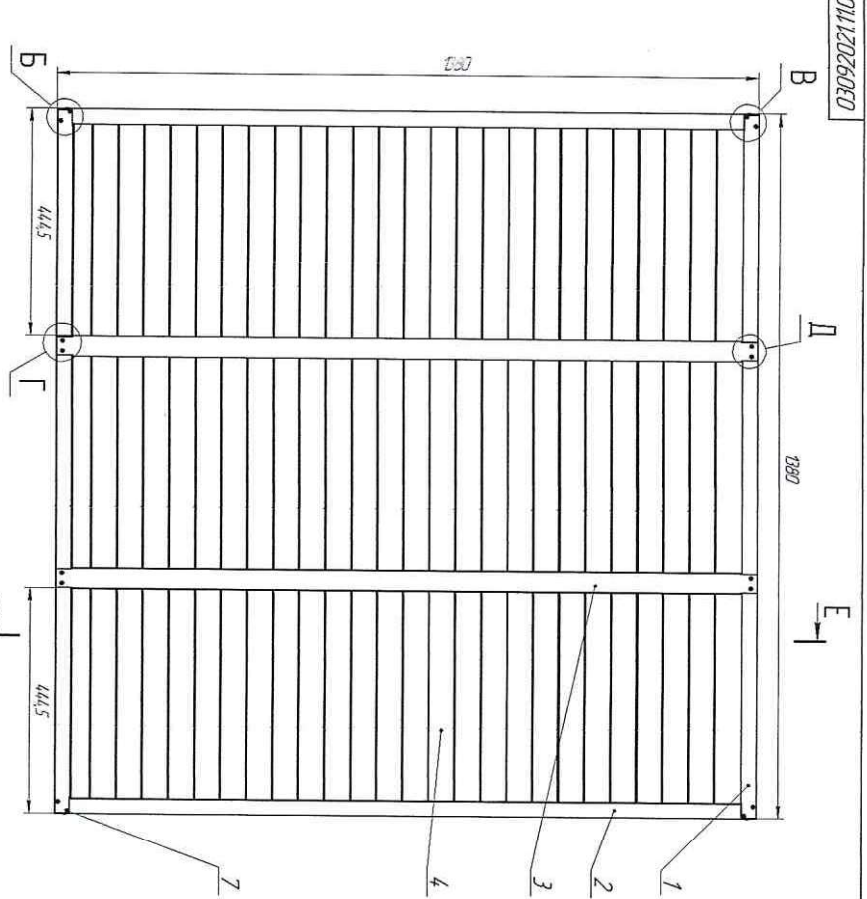
0804.2023.11.000



Формат	Зона	Поз.	Обозначение	Наименование	Кол.	Примечание
		1	0804.2023.11.001	Узелок	1	
		2	0804.2023.11.002	Пруток	1	
0804.2023.11.000						
Сторонняя планка				Лист	Масса	Масштаб
				06	1:1	
				Лист	Листов	1
				Исполн.		
				Провер.		
				Технолог.		
				Упр.		

Копировать

Формат А3



№ п/п	Обозначение	Наименование	Материал	Масштаб
1	020202071100000	Коробка	Алюминий	2
2	02011011110102	Линейный	Алюминий	2
3	02011011110103	Передний план	Алюминий	4
4	020202071100000	Линейный	Алюминий	2

030920211100000	
№ п/п	Тех. задание
1	1380x1380x160
2	2571
3	15