

Заказчик – ОАО «Птицефабрика Рефтинская»

Рабочая документация

Автоматизация холодильного оборудования

**«Система холодоснабжения
спирального морозильного аппарата HEINEN ARCTIC - TSV»
Реконструкция**

**ОАО «Птицефабрика Рефтинская»
Свердловская область, пгт. Рефтинский**

08.02-21 АХС

ТОМ 2

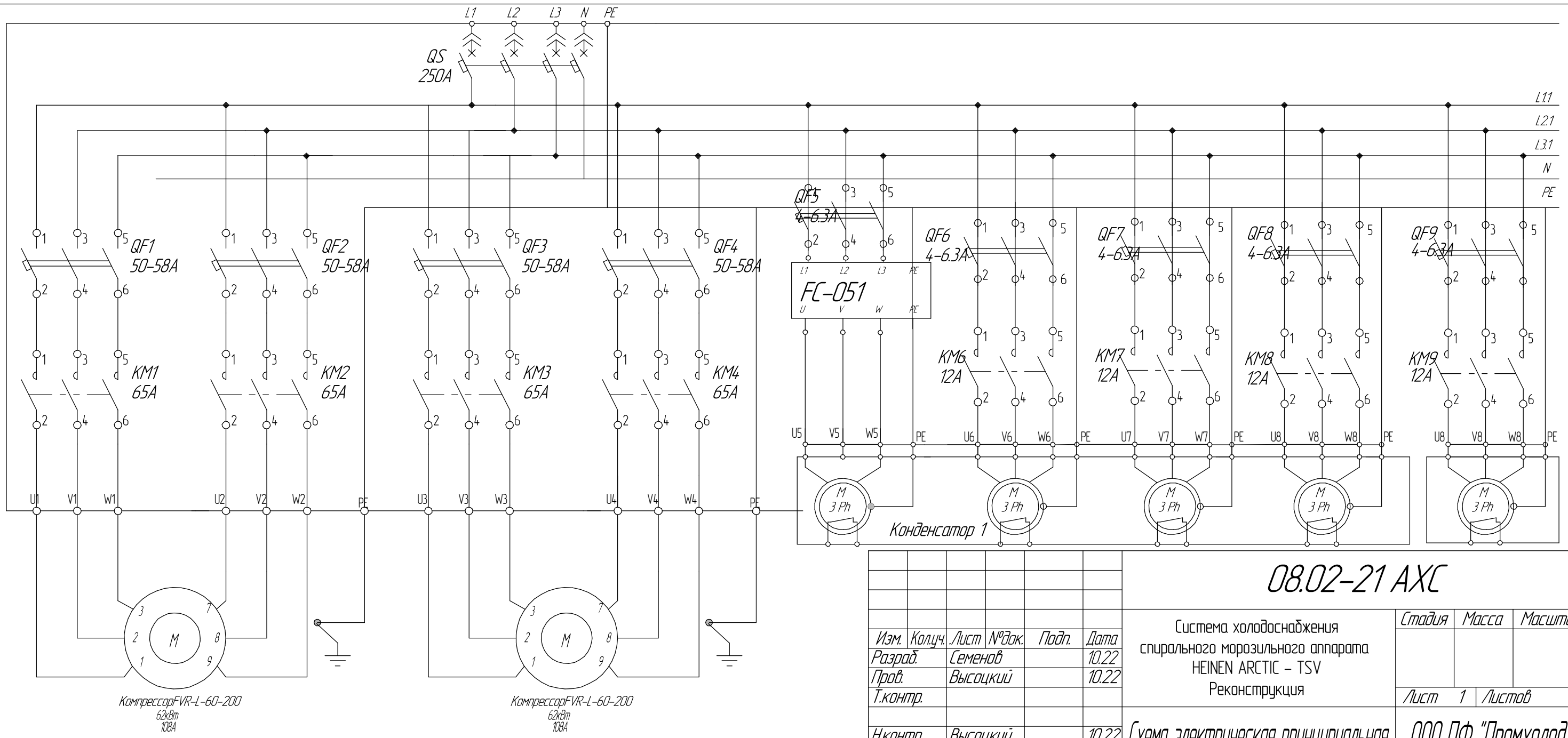
Директор

ООО ПФ «Промхолод»

_____ В.Н. Самохвалов

Тюмень 2022

Взам. инв. №
 Подп. и дата
 Инв. № подл.



Изм.	Колуч.	Лист	№ док.	Подп.	Дата
Разраб.	Семенов				10.22
Проб.	Высоцкий				10.22
Т.контр.					
Н.контр.	Высоцкий				10.22
Утв.	Самохвалов				10.22

08.02-21 АХС

Система холодоснабжения
 спирального морозильного аппарата
 HEINEN ARCTIC - TSV
 Реконструкция

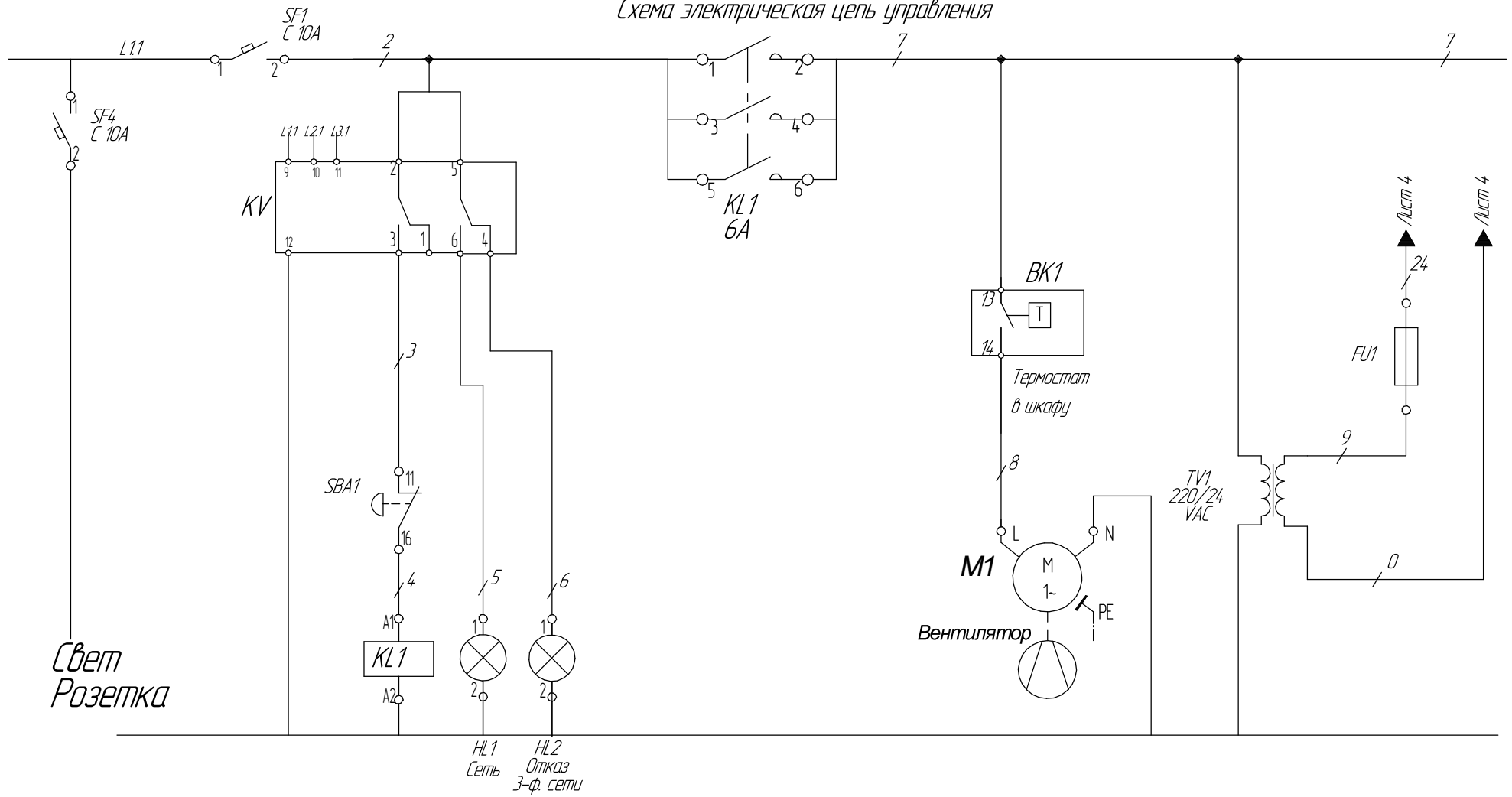
Стадия	Масса	Масштаб
Лист	1	Листов

Схема электрическая принципиальная

ООО ПФ "Промхолод"

Формат А5х3

Схема электрическая цепь управления



Свет
Розетка

Взам. инв. №

Подп. и дата

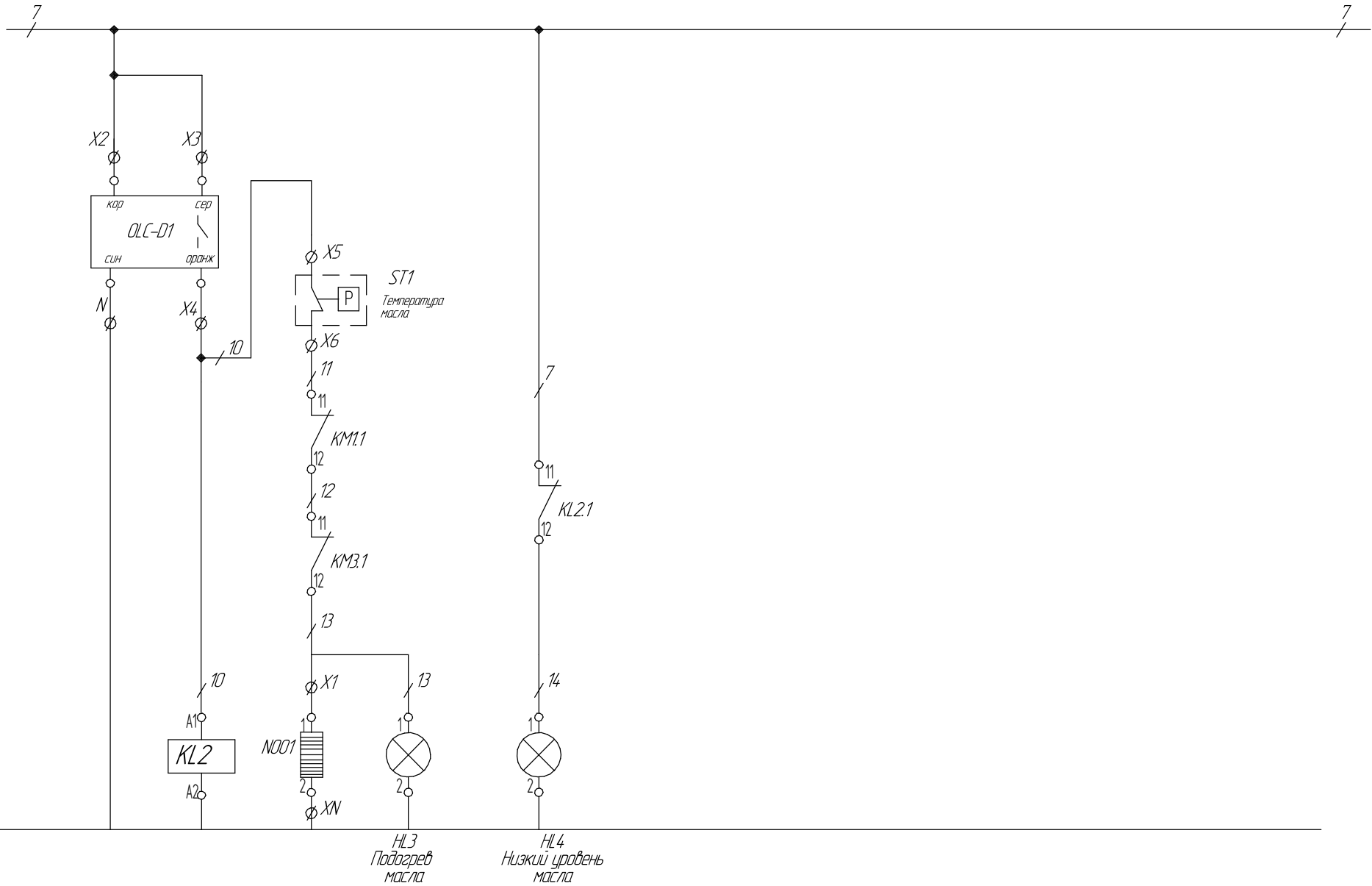
Инв. № подл.

Изм.	Колуч.	Лист	№ док.	Подп.	Дата

08.02-21 АХС

Лист

2



Взам. инв. №

Подп. и дата

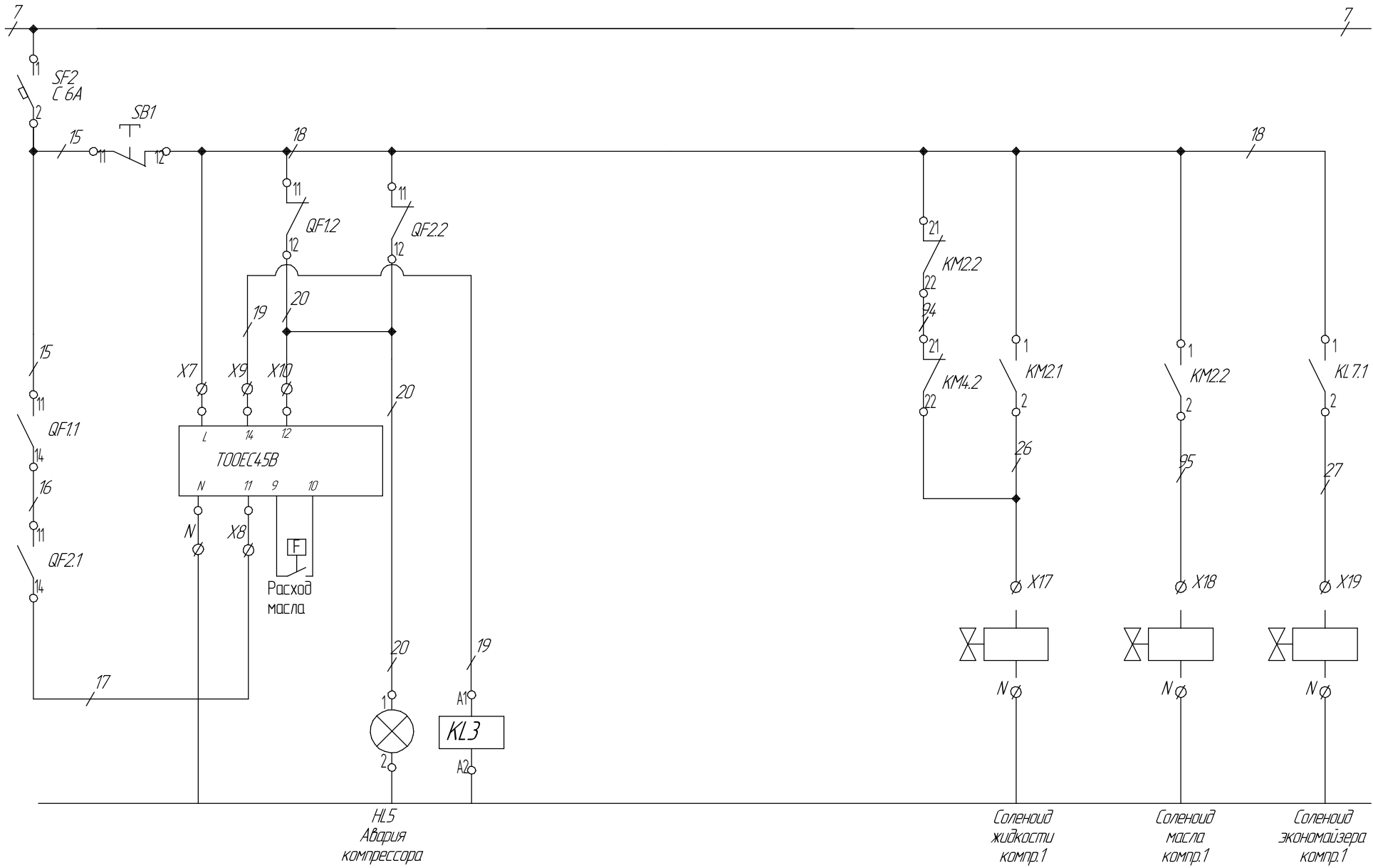
Инв. № подл.

Изм.	Колуч.	Лист	№ док.	Подп.	Дата

08.02-21 АХС

Лист

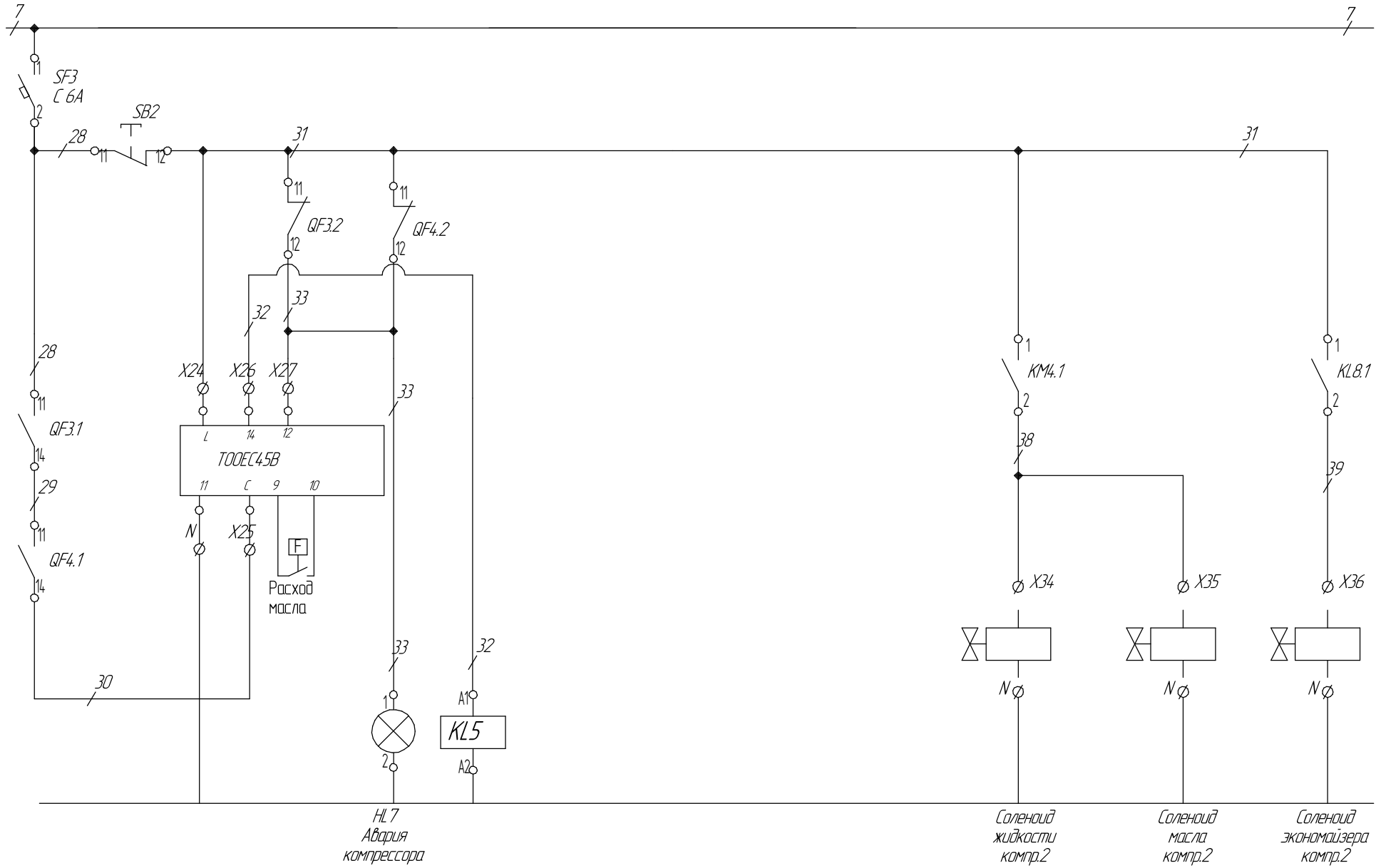
3



Инв. № подл.	Подп. и дата	Взам. инв. №

Изм.	Колуч.	Лист	№ док.	Подп.	Дата

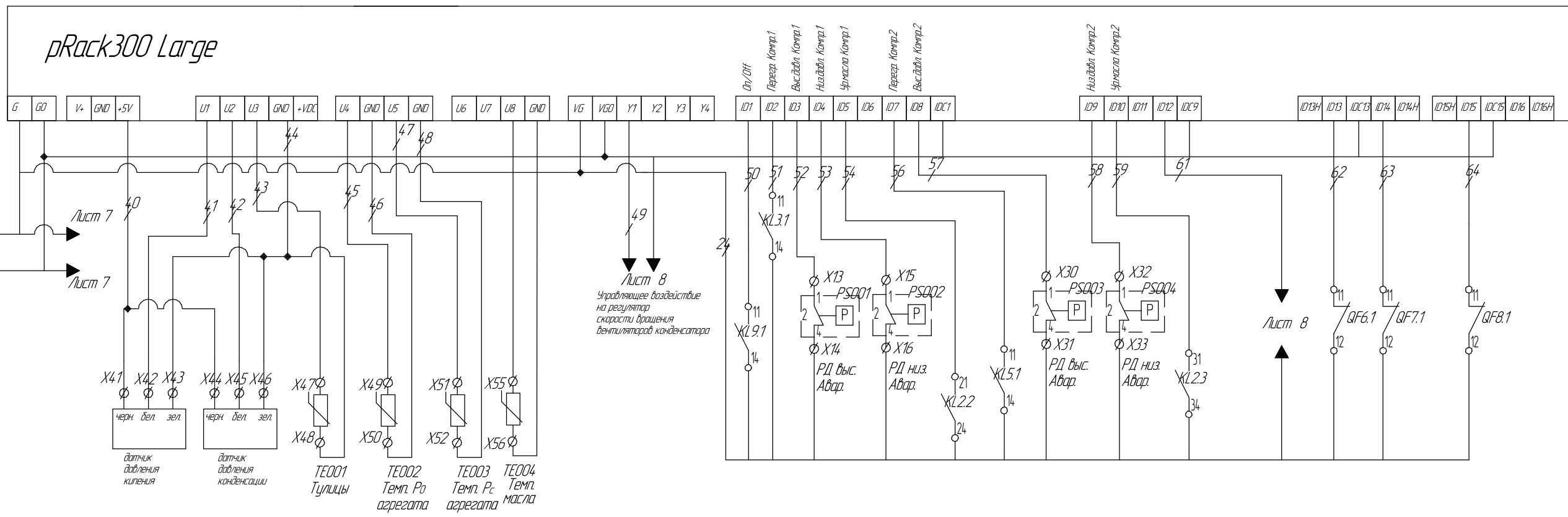
08.02-21 АХС



Инв. № подл.	Взам. инв. №
Подп. и дата	

Изм.	Колуч.	Лист	№ док.	Подп.	Дата

08.02-21 АХС

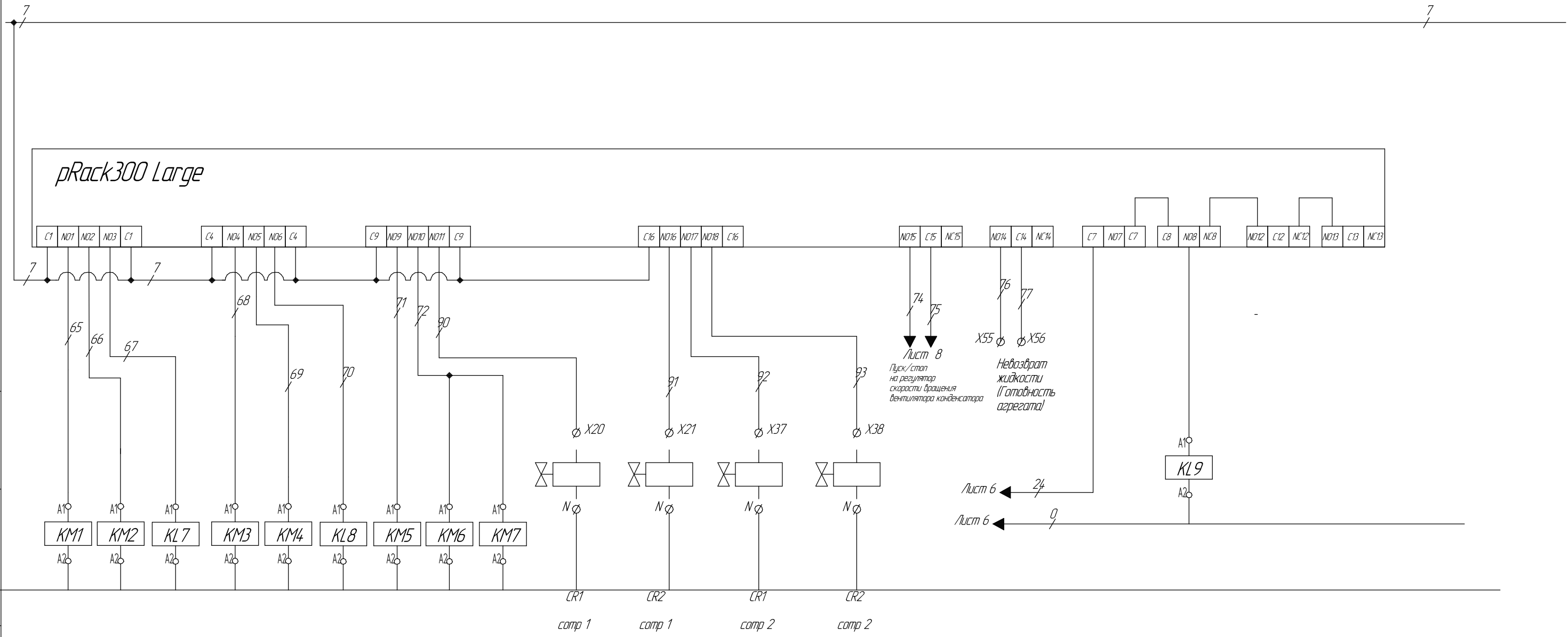


Изм. № подл.	Подп. и дата	Взам. инв. №

Изм.	Колуч.	Лист	№ док.	Подп.	Дата

08.02-21 АХС

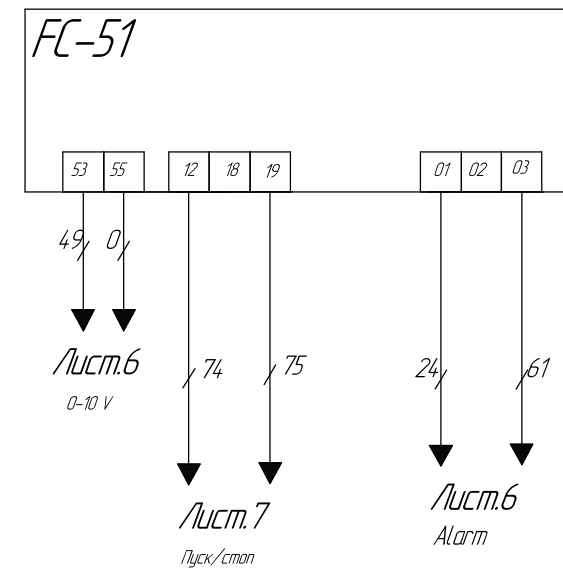
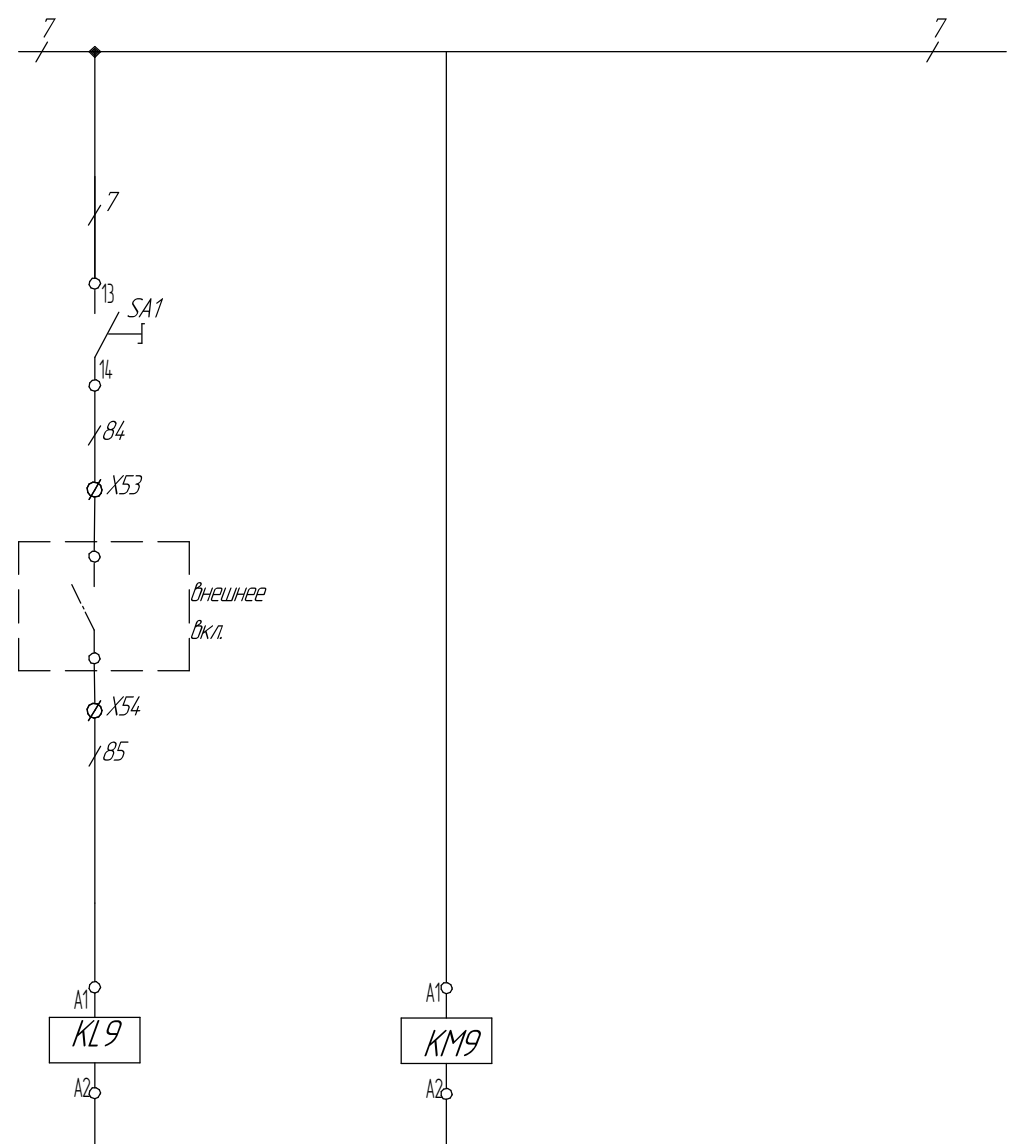
Схема электрическая цепь управления



Изм. № подл.	Подп. и дата	Взам. инв. №

Изм.	Колуч.	Лист	№ док.	Подп.	Дата

08.02-21 AXС

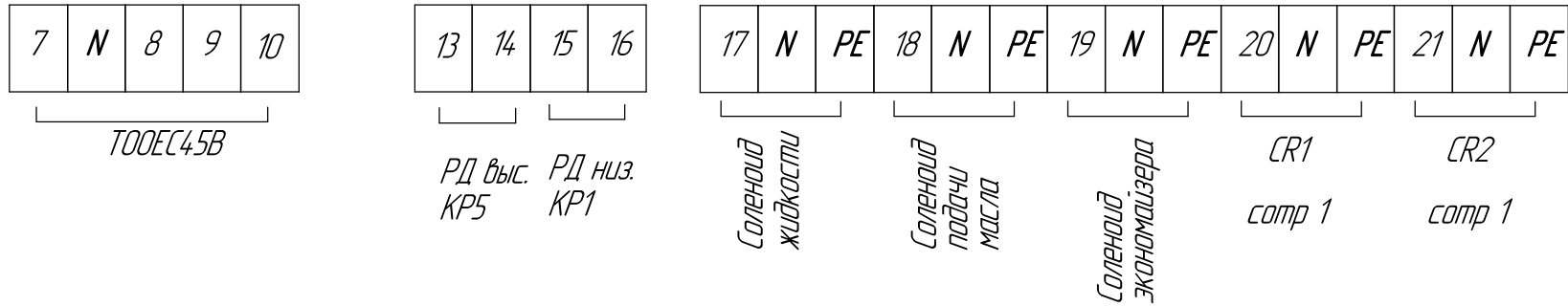


Инв. № подл.	Взам. инв. №
Подп. и дата	

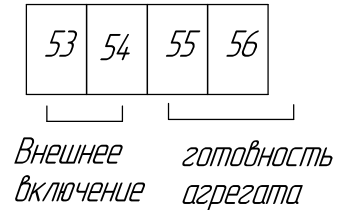
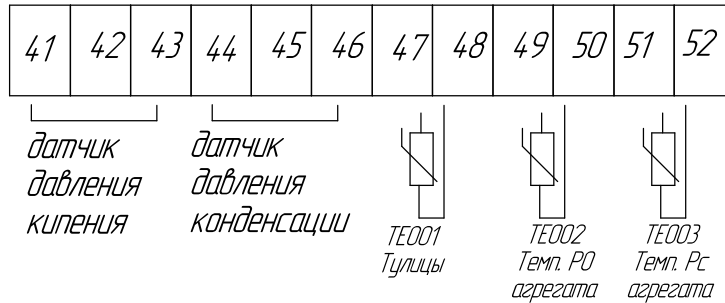
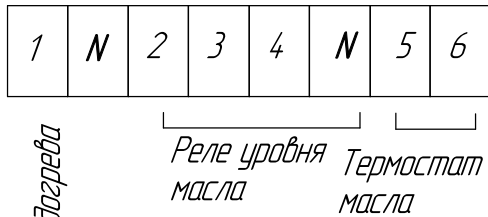
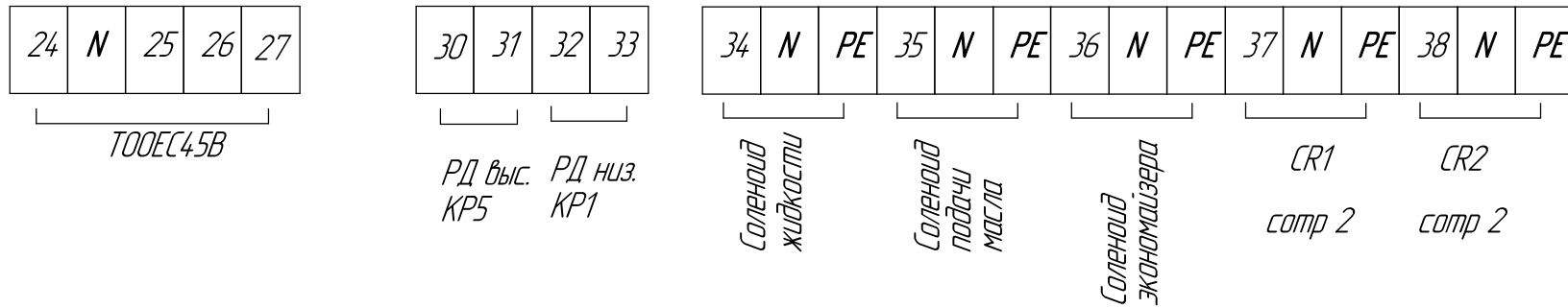
Изм.	Кол.уч.	Лист	№ док.	Подп.	Дата

08.02-21 АХС

Компрессор 1



Компрессор 2

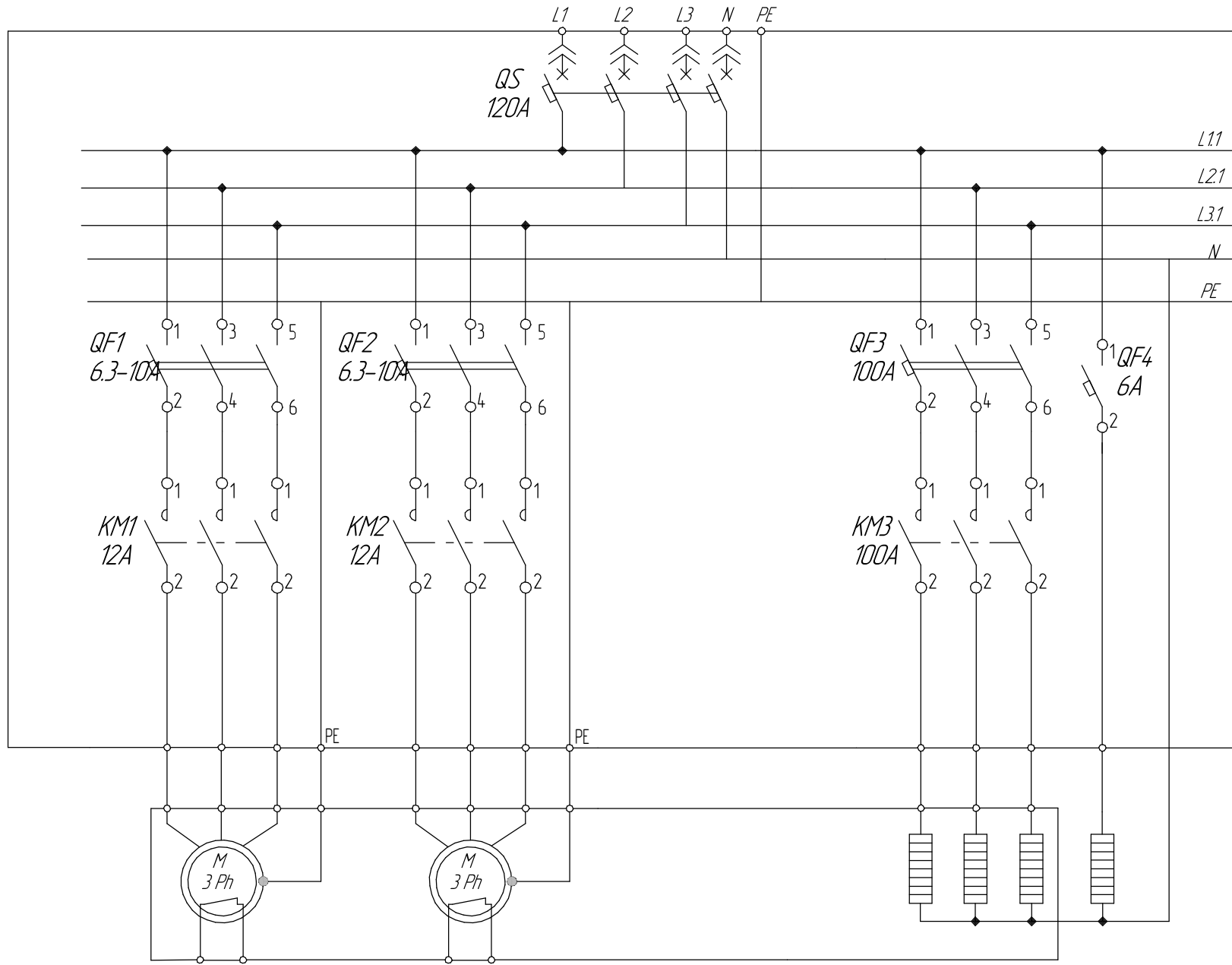


В шкаф упр. испарителем

Инв. № подл.	Взам. инв. №
Подп. и дата	

Изм.	Колуч.	Лист	№ док.	Подп.	Дата

08.02-21 АХС

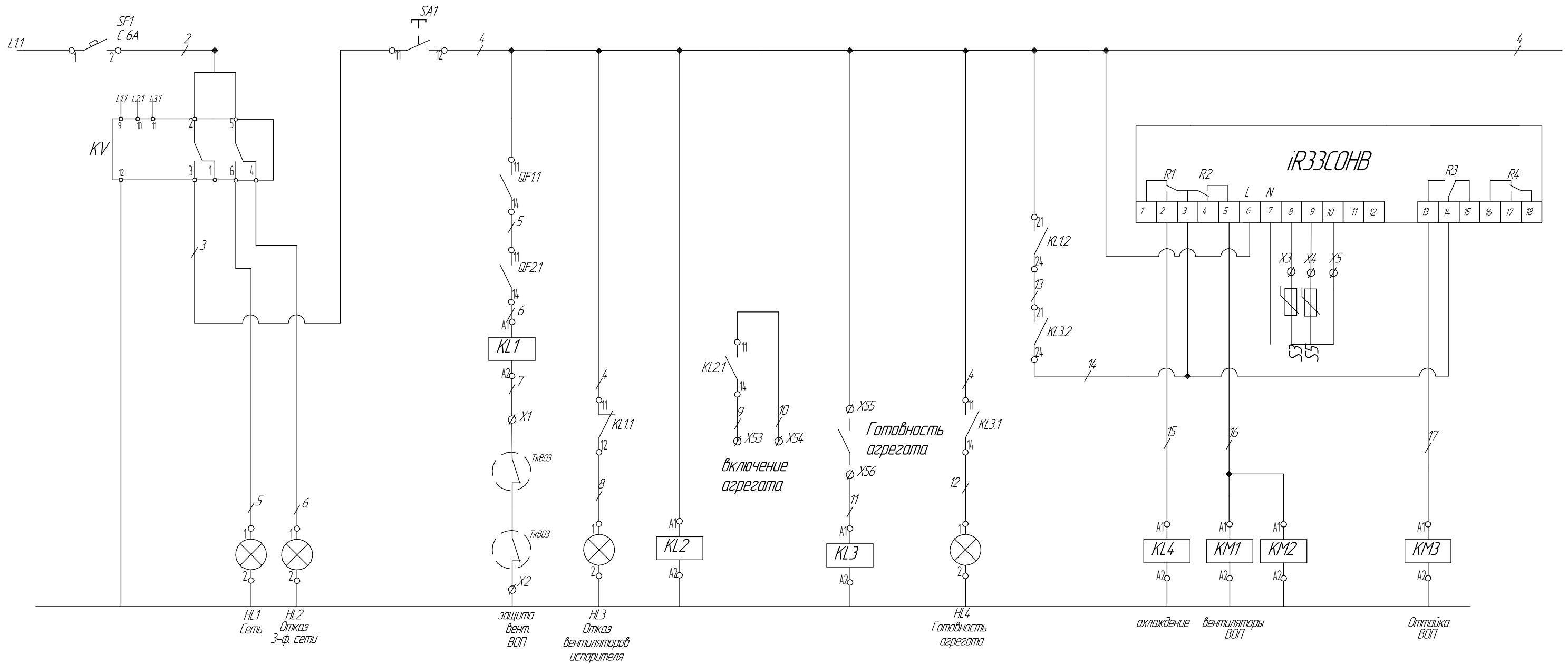


Воздухоохладитель

Инв. № подл.	Взам. инв. №
Подп. и дата	

Изм.	Колуч.	Лист	№ док.	Подп.	Дата

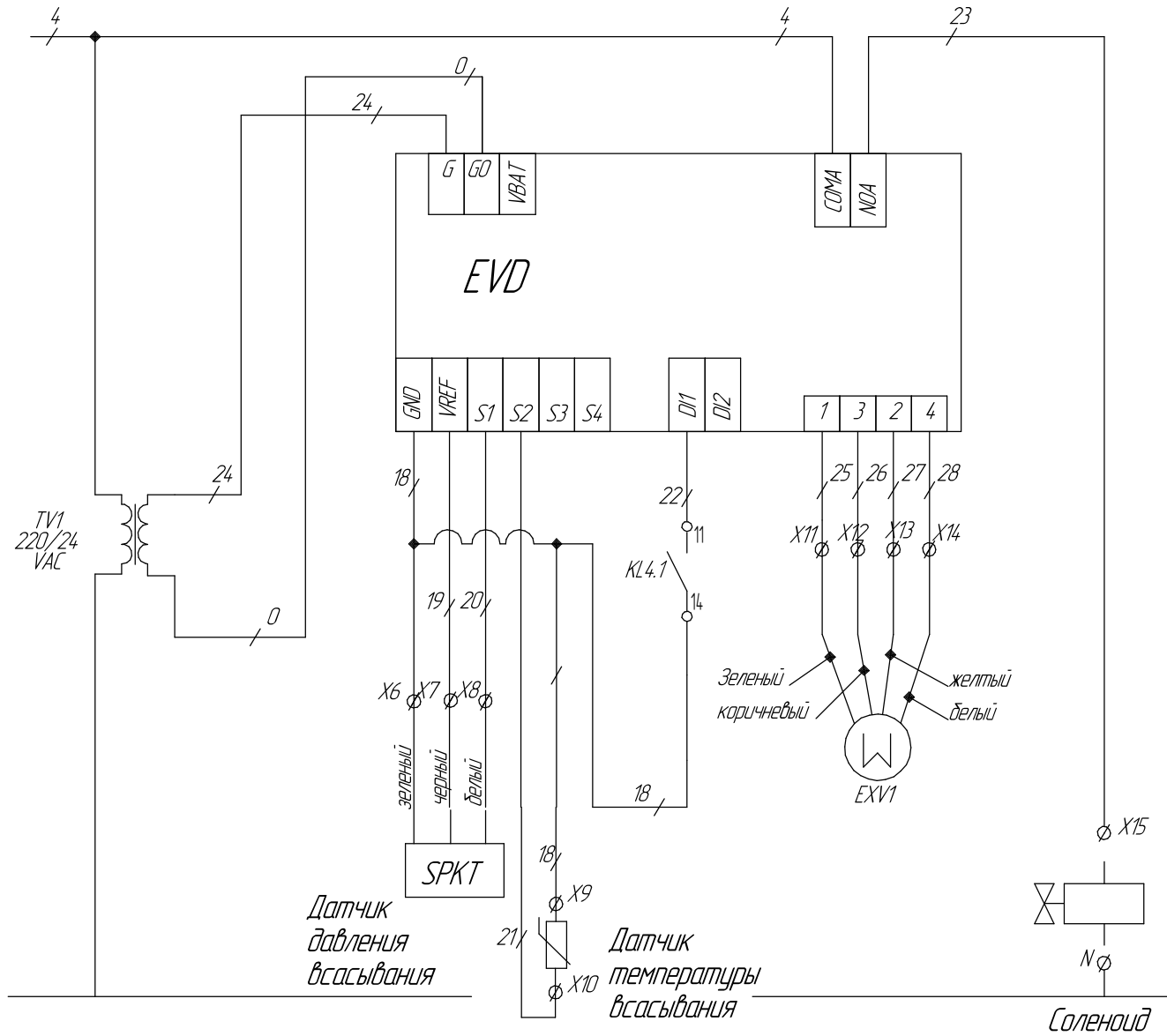
08.02-21 АХС



Инд. № подл.	Подп. и дата	Взам. инв. №

Изм.	Колуч.	Лист	№ док.	Подп.	Дата

08.02-21 АХС

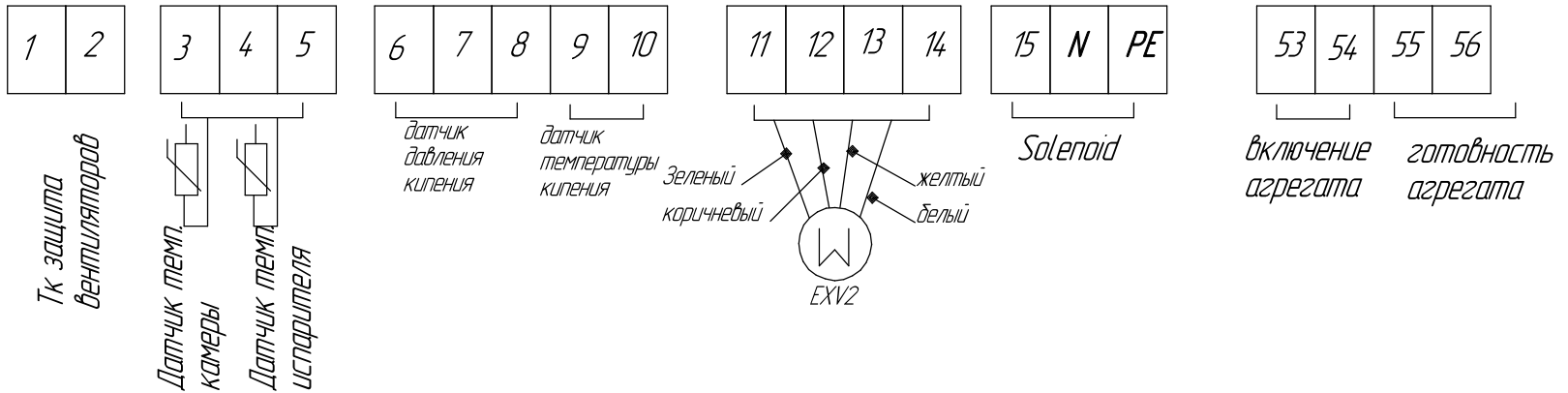


Инд. № подл.	Взам. инв. №
Подп. и дата	

Изм.	Колуч.	Лист	№ док.	Подп.	Дата

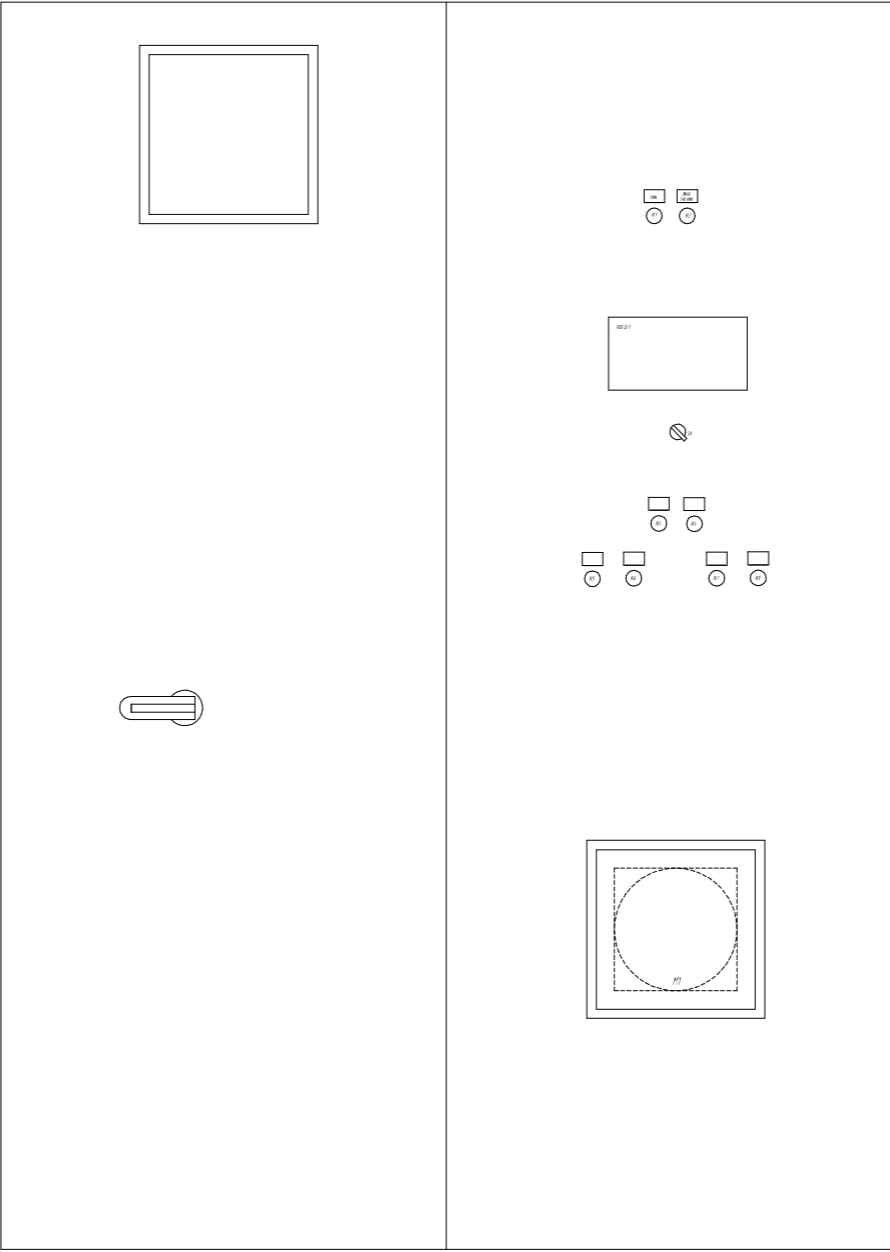
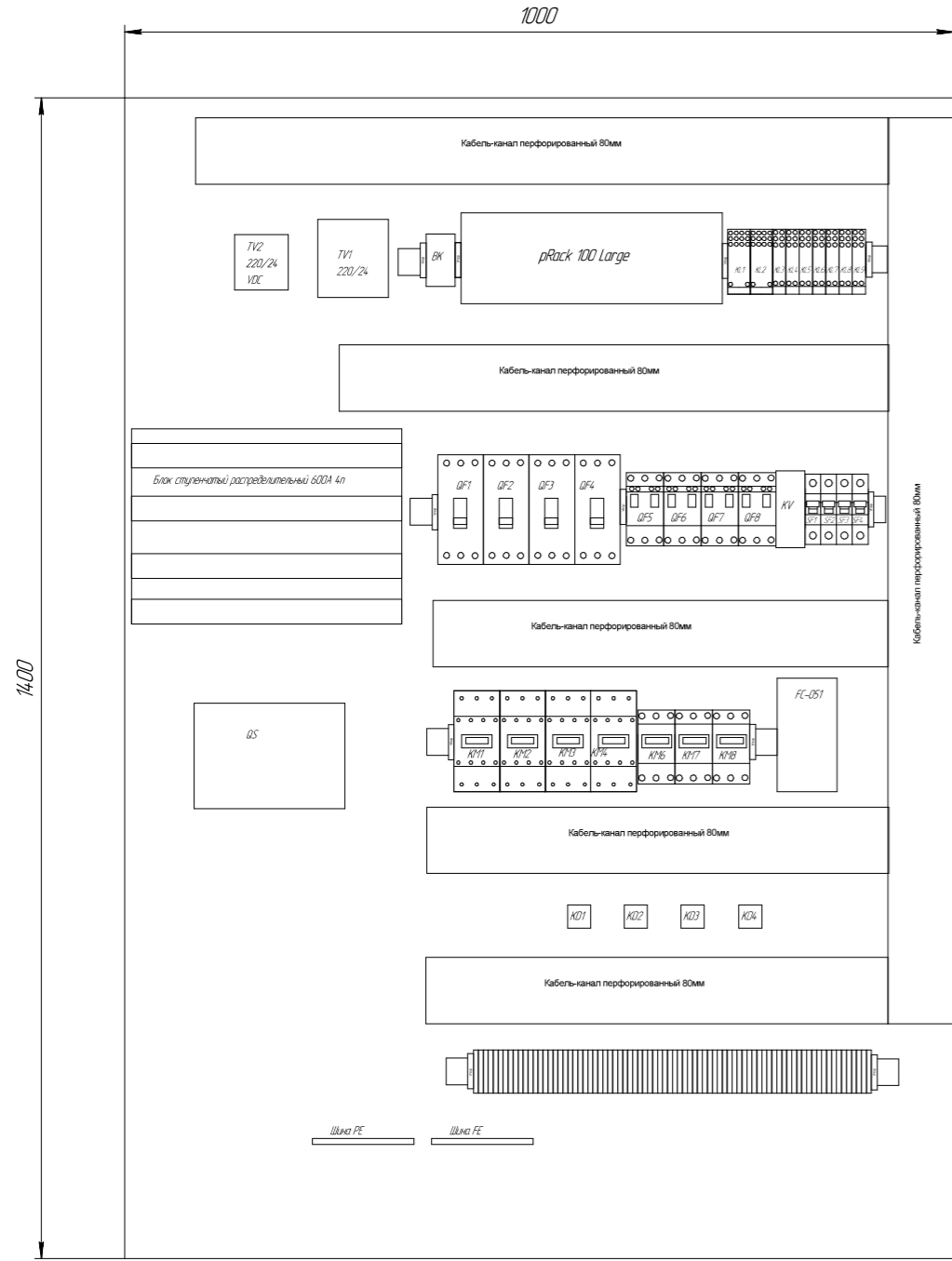
08.02-21 АХС

Инв. № подл.	Подп. и дата	Взам. инв. №



Изм.	Кол.уч.	Лист	№ док.	Подп.	Дата

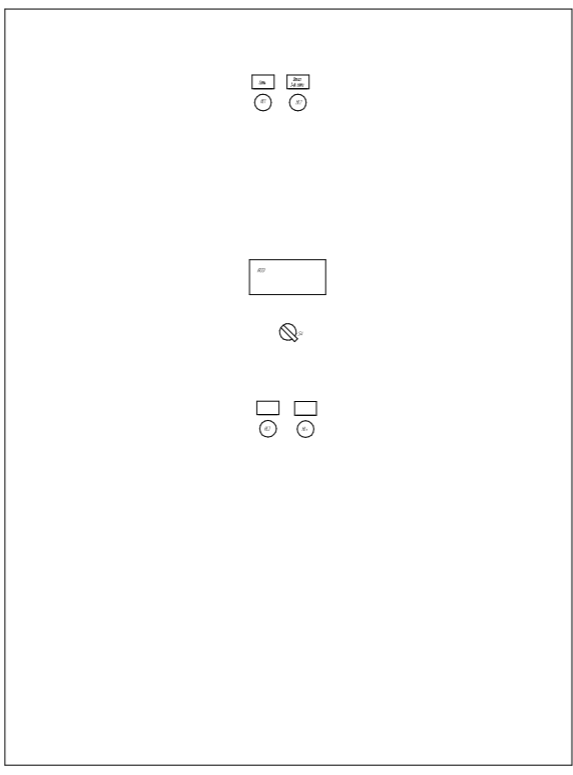
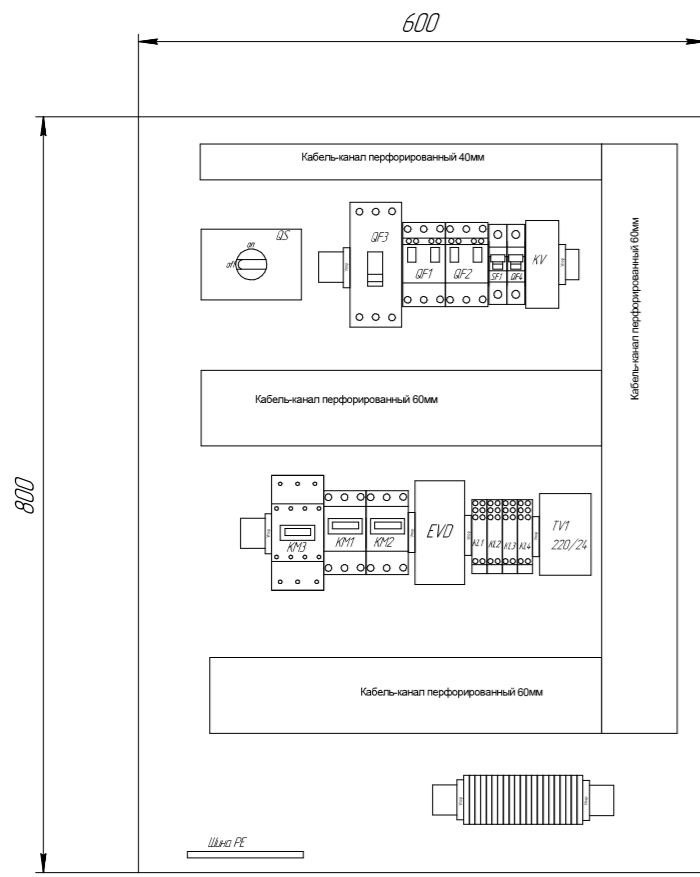
08.02-21 АХС



Спецификация оборудования

Поз	Обозначение	Наименование	кол	Масса ед. кг	приме- чание
		Стандартные изделия			
		Шкаф S11 Размер 1400 x 1000 x 400 мм	1		
		NSYS-PI 104023P			
		Прочие изделия			
		рЯкк 100 Large	1		
		Выносной экран для рЯкк 100 Large	1		
		FC-051	1		
		Регулятор скорости вращения вент. FC-051	1		
		Q5	1		
		Рубильник 3p 250A	1		
		для полюс N для рубильника	1		
		QF1-QF2, QF3, QF4	4		
		Автоматич. выкл. РК214-58 31.50kA 50-58A 22223A	4		
		для контакт 10-103	4		
		QF5, QF6, QF7, QF8, QF9	8		
		Автоматич. выкл. для защиты земли: РК2101-6.3	8		
		Фронтальный дат. контакт 10-103 NH-E-11-ПК20	5		
		SF1-SF4	4		
		Автоматический выключатель 6A P16-C6/1	4		
		K01, K02, K03, K04	4		
		Контактор DLM165 230V 50Hz	4		
		для контакт 2 10-213 для DLM165-14E2	4		
		K06, K07, K08, K09	3		
		Контактор DLM12 230V 50Hz	3		
		FU1	1		
		Клетка выводов с диэлектрик. разграничител	1		
		M, BSF14чел 0657R2500L. Вставка пазовая 5x20 3 15A	1		
		KL 1	1		
		Миниконтактор 9A 230В AC #40. DLE14-D	1		
		KL 34.5.6.7.8.9	7		
		Реле Finder 4052 6 A 4052R0240000	7		
		разетка с выводов. клеммы для реле 4052R02504	7		
		KL 2	1		
		Реле Finder 55.34 4 пол. 7 A 5534R0240040	1		
		разетка с выводов. клеммы для реле 55.34 940L514	1		
		TV1	1		
		Трансформатор 220/24VAC	1		
		SA	1		
		Переключатель 2-позиционный XB7N021	1		
		KV	1		
		Реле контроля напряжения РНТ131ТМ	1		
		BK	1		
		Термистор модульный 10 контакт RSTH12	1		
		HL1	1		
		Лампа сигнальная 402 мм 230 В зеленая XB7E103P	1		
		HL2,4,5,7	4		
		Лампа сигнальная 402 мм 230 В красная XB7E104P	4		
		HL3,6,8	3		
		Лампа сигнальная 402 мм 230 В желтая XB7E104P	3		
		M1	1		
		Вентилятор Schneider Electric NSYCF85H230PFF	1		
		X	56		
		Клетка выводов 4чел 0RC 230V04GR	56		
		Короб перфорированный R16 80x40 серии Q140R01 (1015R1)	6		н
		Короб перфорированный R16 40x40 серии Q140R01 (1015R1)	1		н
		DM-рейка 200мм OMEGA 3P с отверстиями 022401	3		н
		Фиксатор стержней для рейки DM			
		универсальный ВА19 (150M90000R00000)	8		
		Маркировка DMU/B/001 от 1 до 50 (2N8001)	1		
		Маркировка DMU/B/051 от 51 до 100 (2N8051)	1		
		Провода			
		Провод силовой ПВВ 1x1 белый	200		н
		Провод силовой ПВВ 1x4 белый	20		н
		Провод силовой ПВВ 1x50 белый	20		н

№ п/п, № подл. Подп. и дата Взам. инв. №



Спецификация оборудования

Поз.	Обозначение	Наименование	кол.	Масса вт, кг	примечание
		<i>Стандартные изделия</i>			
		Шкаф ЩМТ Размер 800 x 600 x 300 мм	1		
		<i>Дополн. изделия</i>			
	ИЭЭСОФВ	Контроллер ИЭЭ CAREL ИЭЭСОФВ	1		
	EVD	Драйвер EVD CAREL	1		
	QS	Рубильник 3р 125А	1		
		доп. полка N для рубильника	1		
	QF3	Автоматич. выкл. ВЭМБ2-А125	1		
	QF1QF2	Автоматич. выкл. для защиты эл.двиг. РК2МТ1-10	2		
		Фронтальный дпт. контакт ИЭ-ИЭ ИЭ-Е-11-ПК20	2		
	SF1	Автоматический выключатель 6А РЛ6-С6/1	1		
	КРВ	Контактор DILM15 230V 50Hz	1		
	КР1КР2	Контактор DILM2 230V 50Hz	2		
	RL 12,34	Реле Finder 4052 8 А 405280240000	4		
		розетка с винтовыми клеммами для реле 40529055МА	7		
	TV	Трансформатор 220/24VAC	1		
	SA	Двухпозиционный выключатель XB7ND21	1		
	KV	Реле контроля напряжения РНТ31М	1		
	Н.1	Лента сигнальная 422 мм 230 В зеленая XB7E103МР	1		
	Н.2,3	Лента сигнальная 422 мм 230 В красный XB7E104МР	2		
	Н.4	Лента сигнальная 422 мм 230 В желтый XB7E104МР	1		
	X	Клемма винтовая 4ммх2 DRC ZUBRO4GR	20		
		Короб перфорированный РЛ6 60ммх60мм серии QUADRO (1115SR)	6		м
		Короб перфорированный РЛ6 40ммх40мм серии QUADRO (1115AR)	1		м
		Дин-рейка 200мм OMEGA 3P с отверстиями 822W.OI	3		м
		Фиксатор термобой для рейки DIN3			
		универсальный ВАМ3 (55М900007R00000)	8		
		Маркировка DIN/В/001 от 1 до 50 (2N6001)	1		
		<i>Материалы</i>			
		Провод силовой ПУГВ 1х1 белый	200		м
		Провод силовой ПУГВ 1х4 белый	20		м
		Провод силовой ПУГВ 1х50 белый	5		м

Изм.	Кол-во	Лист	№рек.	Подп.	Дата
------	--------	------	-------	-------	------

08.02-21 АХС

Позиция	Наименование и техническая характеристика	Тип, марка, обозначение документа, опросного листа	Код оборудования, изделия, материала	Завод-изготовитель	Единица измерения	Количество	Масса единицы, кг	Примечания
1	2	3	4	5	6	7	8	9
	<i>Оборудование и материалы</i>							
	<i>Щит управления агрегатом</i>		<i>ЩУА</i>		<i>шт</i>	<i>1</i>		
	<i>Щит управления охладителем</i>		<i>ЩУВ</i>		<i>шт</i>	<i>1</i>		
	<i>Кабельные изделия</i>							
			<i>ПВС 4x1,5</i>		<i>м</i>			
			<i>ПВС 4x0,75</i>		<i>м</i>			
			<i>ПВС 3x0,75</i>		<i>м</i>			
			<i>КГ 4x1,5</i>		<i>м</i>			
			<i>КГ 2x0,75</i>		<i>м</i>			
			<i>КГ 3x0,75</i>		<i>м</i>			
			<i>КГ 5x50</i>		<i>м</i>			
			<i>МКЭШ 2x0,75</i>		<i>м</i>			
			<i>МКЭШ 4x0,75</i>		<i>м</i>			
			<i>МКЭШ 5x0,75</i>		<i>м</i>			
	<i>Изделия для прокладки кабелей и проводов</i>							
	<i>Лоток перфорированный с крышкой 50x50</i>				<i>м</i>	<i>20</i>		
	<i>Лоток перфорированный с крышкой 150x50</i>				<i>м</i>	<i>30</i>		
	<i>Траверсы монтажные (3000мм)</i>				<i>шт</i>	<i>40</i>		
	<i>Гофра 32мм с протяжкой</i>				<i>м</i>	<i>50</i>		
	<i>Гофра 20мм с протяжкой</i>				<i>м</i>	<i>100</i>		

Согласовано

Взам. инв. №

Подп. и дата

Инв. № подл.

Изм.	Колуч.	Лист	№ док.	Подп.	Дата
Разраб.	Семенов				10.22
Пров.	Высоцкий				10.22

08.02-21 АХС

Система холодоснабжения
спирального морозильного аппарата
HEINEN ARCTIC - TSV
Реконструкция

Стадия	Лист	Листов
	17	18

ООО ПФ "Промхолод"

Копировал

Формат А3

<i>Позиция</i>	<i>Наименование и техническая характеристика</i>	<i>Тип, марка, обозначение документа, опросного листа</i>	<i>Код оборудования, изделия, материала</i>	<i>Завод-изготовитель</i>	<i>Единица измерения</i>	<i>Количество</i>	<i>Масса единицы, кг</i>	<i>Примечания</i>
<i>1</i>	<i>2</i>	<i>3</i>	<i>4</i>	<i>5</i>	<i>6</i>	<i>7</i>	<i>8</i>	<i>9</i>
	<i>Клипсы для гофры 32мм</i>				<i>шт</i>	<i>100</i>		
	<i>Клипсы для гофры 20мм</i>				<i>шт</i>	<i>100</i>		
	<i>Распределительная коробка 200x200x50</i>				<i>шт</i>	<i>3</i>		
	<i>Хомут нейлоновый 300x3,5</i>				<i>уп</i>	<i>5</i>		
	<i>Соединительная гайка M8x25</i>				<i>шт</i>	<i>100</i>		
	<i>Винт с квадратным подголовником M6x10</i>				<i>шт</i>	<i>100</i>		
	<i>Консоль облепченная М1 на лоток с осн. 300. сталь оцинк.</i>				<i>шт</i>	<i>20</i>		
	<i>Стандартный анкер с болтом M8</i>				<i>шт</i>	<i>100</i>		
	<i>Гайка шестигранная M8. гальванически оцинкованная сталь</i>				<i>шт</i>	<i>100</i>		
	<i>Наконечник кольцевой медный луженый изолированный</i>				<i>шт</i>	<i>20</i>		
	<i>Наконечник кабельный НШВИ 2x1,5-8 НГИ2</i>				<i>шт</i>	<i>500</i>		

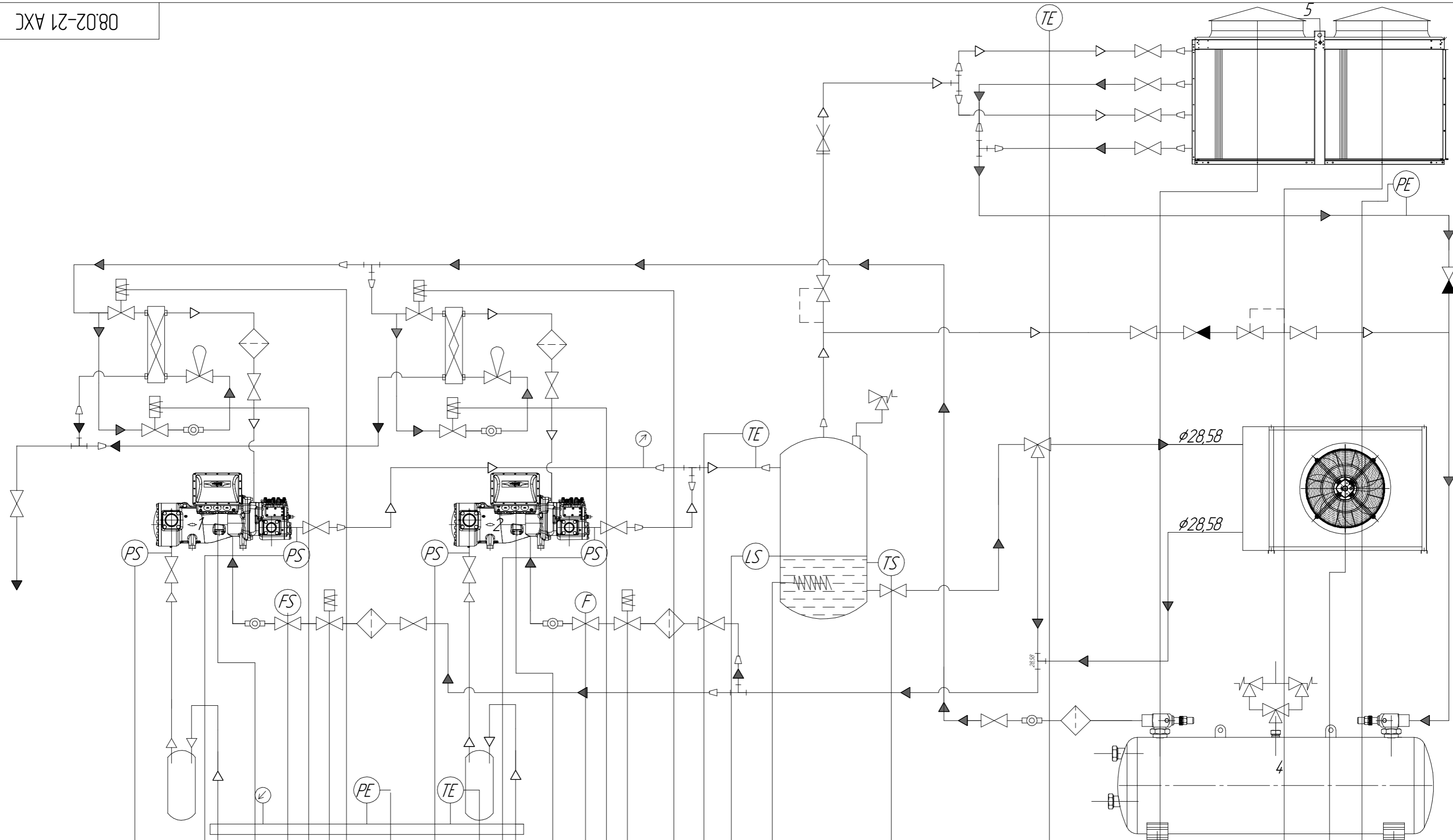
Согласовано

Инд. № подл.	Подп. и дата	Взам. инв. №

Изм.	Кол.уч.	Лист	№ док.	Подп.	Дата

08.02-21 АХС

Перв. примен.
Справ. №
Подп. и дата
Инв. № дубл.
Взам. инв. №
Подп. и дата
Инв. № подл.



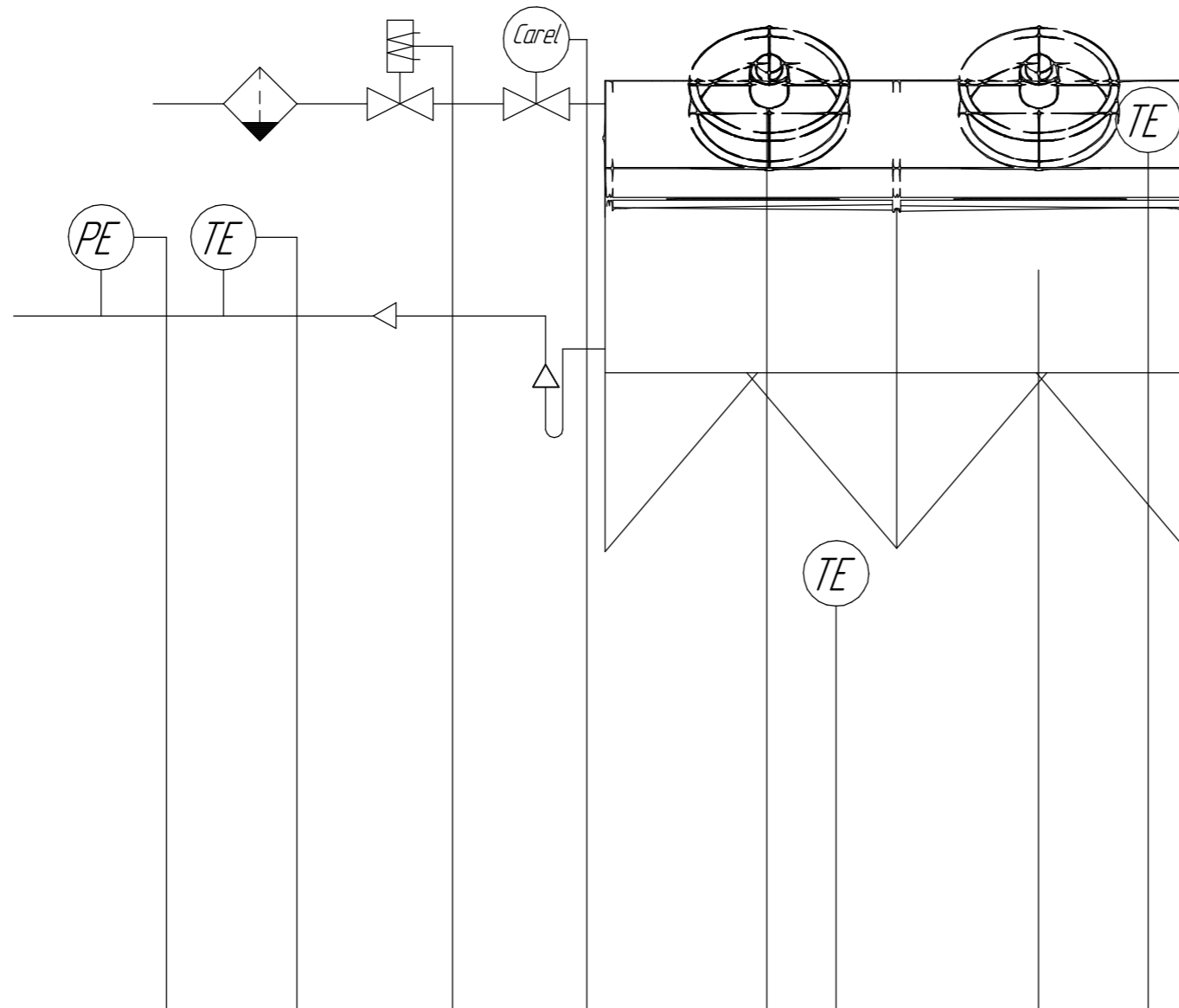
Дискретные входы (DI)	Авария по низ. давл. компр. 1	Авария по выс. давл. компр. 1	Авария компр. 1	Проток масла	Авария по низ. давл. компр. 2	Авария по выс. давл. компр. 2	Авария компр. 2	Проток масла	Уровень масла	Термостат масла				
Дискретные выходы (DO)			Вкл./выкл. компр. 1	Соленоид экан. масла			Вкл./выкл. компр. 2	Соленоид экан. масла	Соленоид жидкости			Вкл./выкл. вентилятор 1,2	Вкл./выкл. вентилятор 3,4	Вкл./выкл. вентилятор МО
Аналоговые входы (AI)				Соленоид жидкости	давление испарения	Температура испарения			Температура нагнетания		Температура улицы			Давление конденсации
Аналоговые выходы (AO)														

08.02-21 АХС				Система холодоснабжения спирального морозильного аппарата HEINEN ARCTIC - TSV Реконструкция			Лит.	Масса	Масштаб
Изм./Лист	№ докум.	Подп.	Дата						
Разраб.	Панкратьев		10.22						
Проб.			10.22						
Т.контр.									
Н.контр.	Высоцкий		10.22						
Утв.	Самохвалов		10.22						

Лист 1 / Листов 2

ООО ПФ "Промхолод"

Копировал _____ Формат А2



Дискретные входы (DI)					
Дискретные выходы (DO)		Соленоид жидкости	вкл/выкл вентиляторов	вкл/выкл тэнов оттайки	
Аналоговые входы (AI)	Давление испарения	Температура кипения	Температура в камере	Температура испарителя	
Аналоговые выходы (AO)			Управление ЭРВ		

Инв. № подл. Подп. и дата. Взам. инв. №. Инв. № дубл. Подп. и дата.

Изм.	Лист	№ докум.	Подп.	Дата