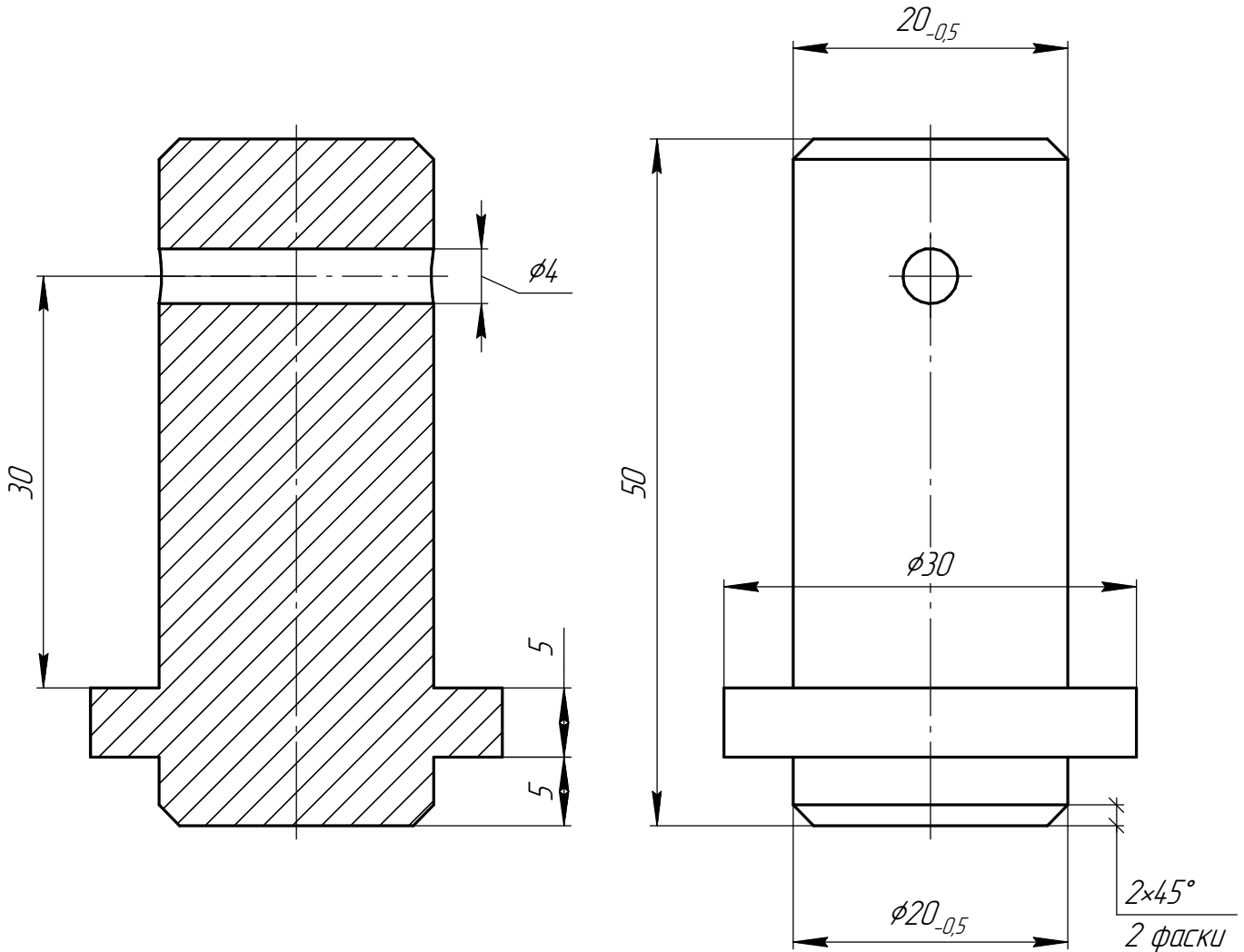


ОГМ-108.01.01

$\sqrt{Ra\ 12,5}$



1 Неуказанные предельные отклонения размеров Н14; н14 ±IT14/2
2 Острые кромки притупить.

ОГМ-108.01.01

Изм.	Лист	№ докум.	Подп.	Дата	Лит.	Масса	Масштаб
Разраб.		Зыдыков				0,14	2:1
Пров.							
Т.контр.					Лист	Листов	1
Н.контр.					ОГМ		
Утв.							
Круг 30 ГОСТ 2590-2006							
Ст3 ГОСТ 380-2005							

Инв. № подл.	Подп. и дата.	Взам. инв. №	Инв. № дробл.	Подп. и дата.	Справ. №	Перв. примен.
--------------	---------------	--------------	---------------	---------------	----------	---------------