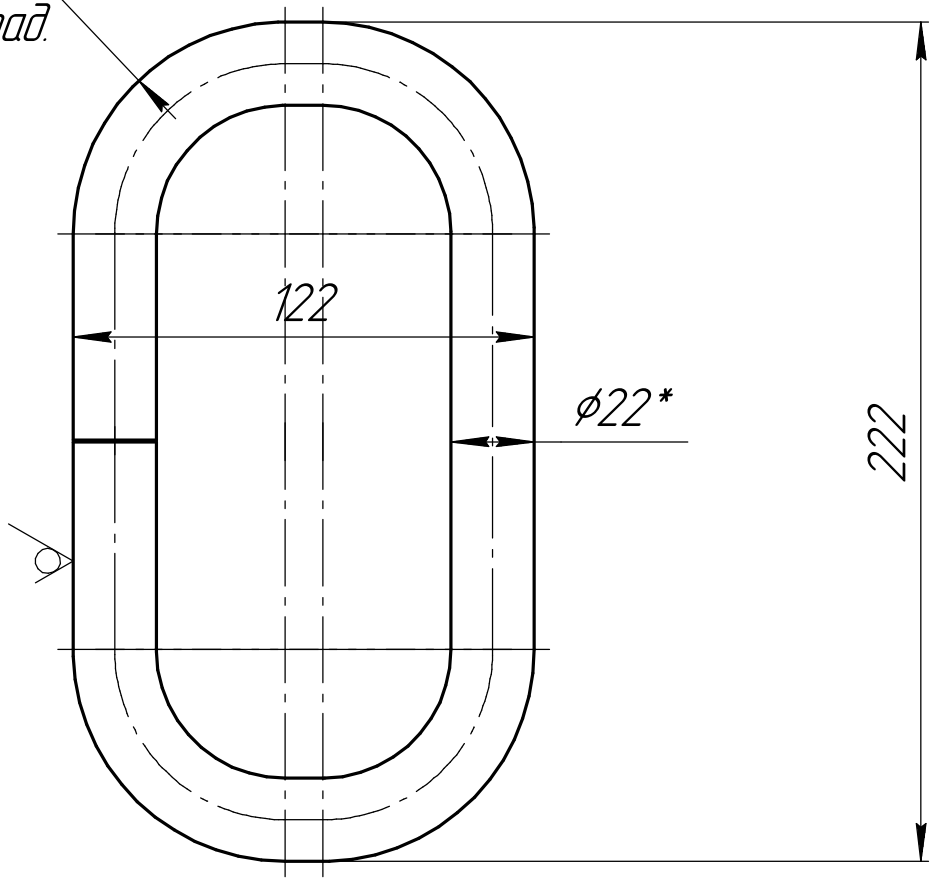


80'00'801-W10

√ Ra 12,5 (√)

R56  
4 рад.



- 1 \*Размер для справок.
- 2 Неуказанные предельные отклонения размеров H14; h14  $\pm IT14/2$
- 3 Острые кромки притупить.
- 4 Развертка детали L=523мм

КОМПАС-3D v20 Учебная версия © 2021 ООО "АСКОН-Системы проектирования", Россия. Все права защищены.

Перв. примен. Справ. № Подп. и дата. Инв. № дробл. Инв. № взаим. инв. № Подп. и дата. Инв. № подл.

				ОГМ-108.00.08				
Изм.	Лист	№ докум.	Подп.	Дата	<h1>КОЛЬЦО</h1>	Лит.	Масса	Масштаб
Разраб.		Зыбиков					1,56	1:2
Пров.						Лист	Листов	1
Т.контр.								
Н.контр.					ОГМ			
Утв.					Круг 22 ГОСТ 2590-2006 Ст3 ГОСТ 380-2005			