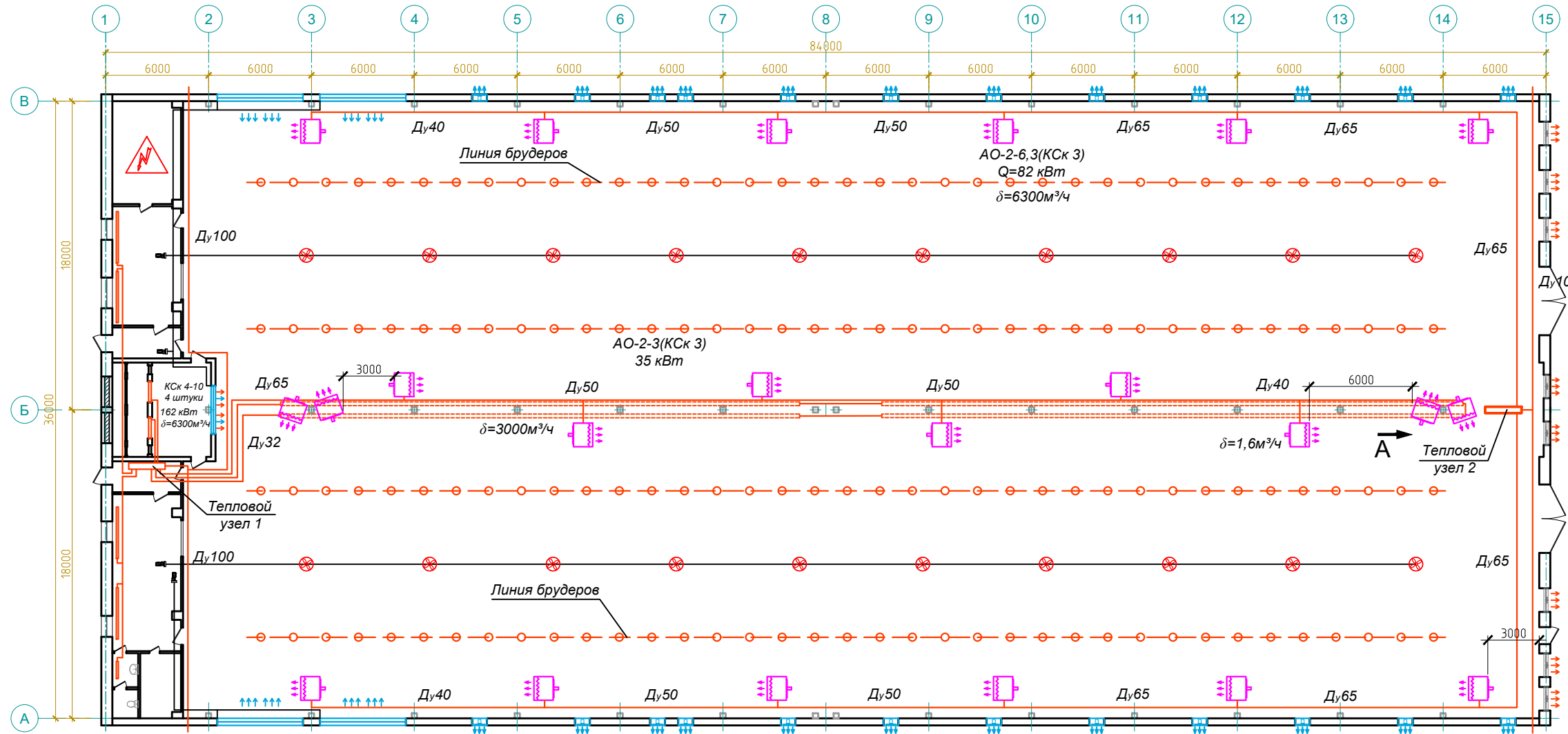
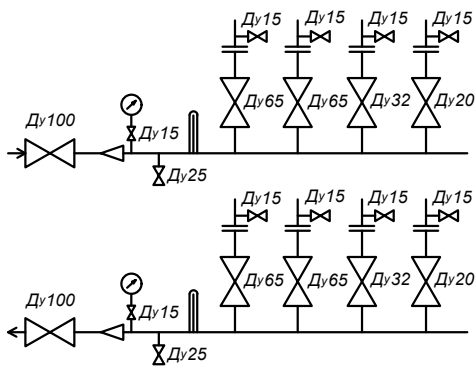


**Система отопления для корпусов 7-15
цеха бройлеров №2**

УТВЕРЖДАЮ
Технический директор
_____ К.Ю.Жибарев
_____ 2022 г.

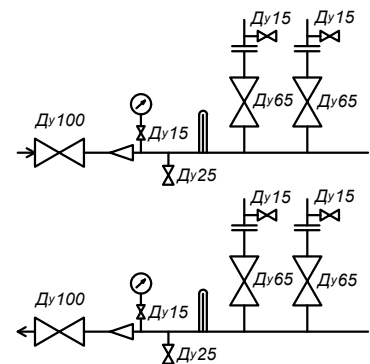


Тепловой узел 1



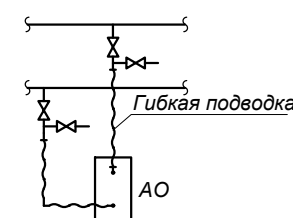
1. Кран шаровый Ду100 - 2шт., Ду65 - 4шт., Ду32 - 2шт., Ду25 - 2шт., Ду20 - 2шт., Ду15 - 10шт.
2. Манометр 1/2" (0 - 10 кгс/см²) - 2шт.
3. Термометр (врезной в трубы, до 140°C) - 2шт.
4. Фланец Ду65 - 4шт., Ду50 - 2шт., Ду32 - 2шт., Ду20 - 2шт.
5. Заглушка сферическая Ду100 - 2шт.
6. Болт 16 x 70 - 12шт., гайка М16 - 12шт.
7. Прокладки паронит. 122/65 - 4шт., 78/32 - 2шт., 58/20 - 2шт.

Тепловой узел 2



1. Кран шаровый Ду100 - 2шт., Ду65 - 4шт., Ду25 - 2шт., Ду15 - 6шт.
2. Манометр 1/2" (0 - 10 кгс/см²) - 2шт.
3. Термометр (врезной в трубы, до 140°C) - 2шт.
4. Фланец Ду65 - 4шт.
5. Заглушка сферическая Ду100 - 2шт.
6. Болт 16 x 70 - 8шт., гайка М16 - 8шт.
7. Прокладки паронит. 122/65 - 2шт.

Подключение АО



Разводка:

1. Труба Ø42,3(Ду32) - 2x100м = 200 м.
2. Труба Ø48(Ду40) - 2x78м = 156 м.
3. Труба Ø57(Ду50) - 2x85м = 170 м.
4. Труба Ø76(Ду65) - 2x130м = 260 м.
5. Труба Ø108(Ду100) - 4 м.
6. Отвод ст.Ø42,3 - 62шт.
7. Отвод ст.Ø76 - 28шт.
8. Ст. переход 76/57 - 4шт.
9. Ст. переход 57/48 - 6шт.
10. Заглушка сферическая Ду65 - 2шт.
11. Заглушка сферическая Ду40 - 6шт.
12. Кран шаровый Ду32 - 48шт.
13. Кран шаровый Ду15 - 48шт.
14. Фланец Ду32 - 48шт.
15. Прокладки паронит. 78/32 - 48шт.
16. Болт 16 x 70 - 96шт.
17. Гайка М16 - 96шт.
18. Гибкая подводка Ду32 - 44шт.

Перечень оборудования:

- | | |
|--|--|
| Ввод с чистой стороны | Ввод с грязной стороны |
| 1. КСк 4-10 Q=162кВт, δ=6300м³/ч - 4шт., 180x1227x575. | 1. АО2-3 (КСк 3) Q=82кВт, δ=6300м³/ч - 12шт., 985x920x865. |
| 2. АО2-3 (КСк 3) Q=35кВт, δ=3000м³/ч - 10шт., 800x710x620. | Всего: Q=984кВт. |
| 3. Регистр отопления 4x108x3 - 18000 Q=12кВт - 8шт. | Итого: Q=2078кВт. |
| Всего: Q=1094кВт. | |

Согласовано:

Заместитель директора по производству _____ Р.Р.Багманов
 Главный зоотехник _____ Р.Р.Миникаев
 Главный энергетик _____ Д.Р.Мальшев
 Заместитель начальника цеха ТВС _____ Е.А.Черенев
 Начальник цеха бройлеров №2 _____ М.А.Рякова