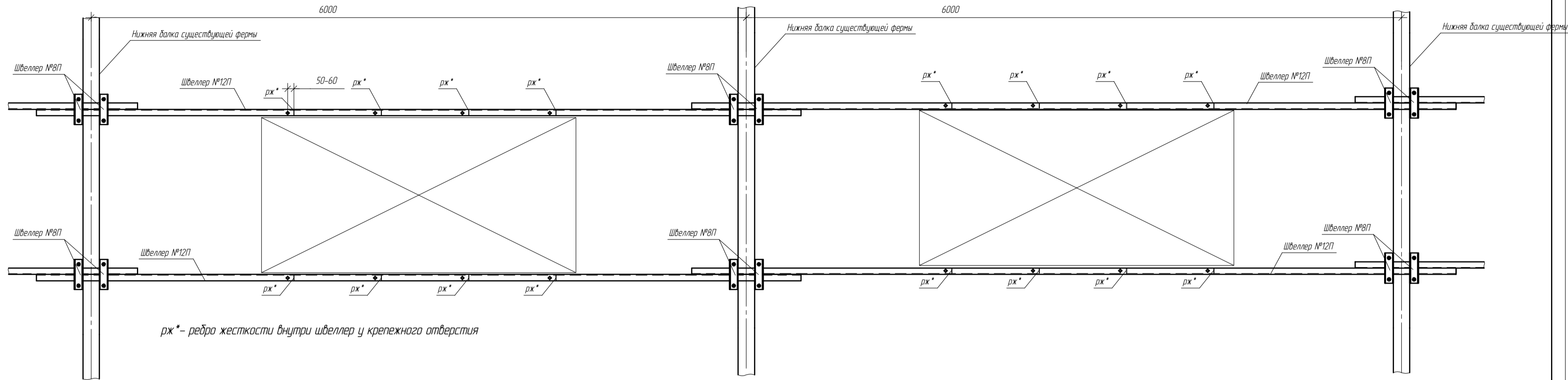
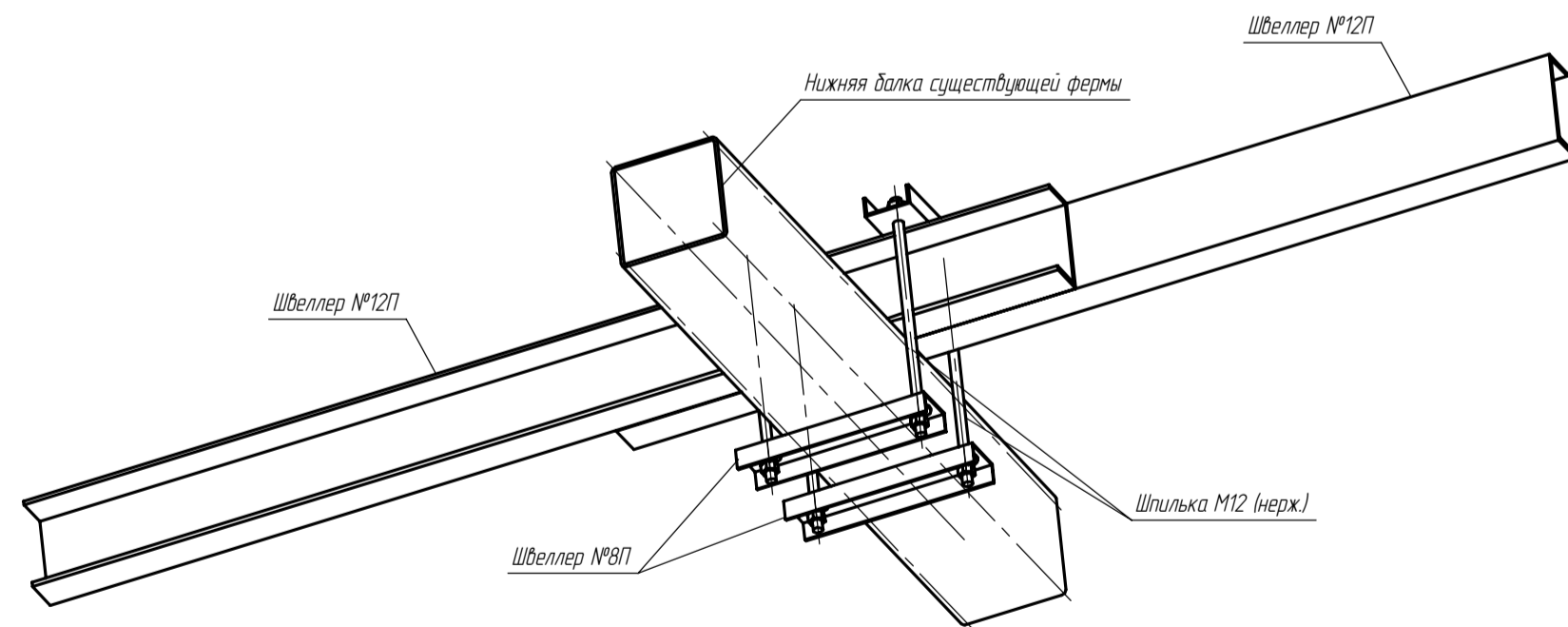


Узел крепления воздухоохладителей системы ХС1

Вид сверху



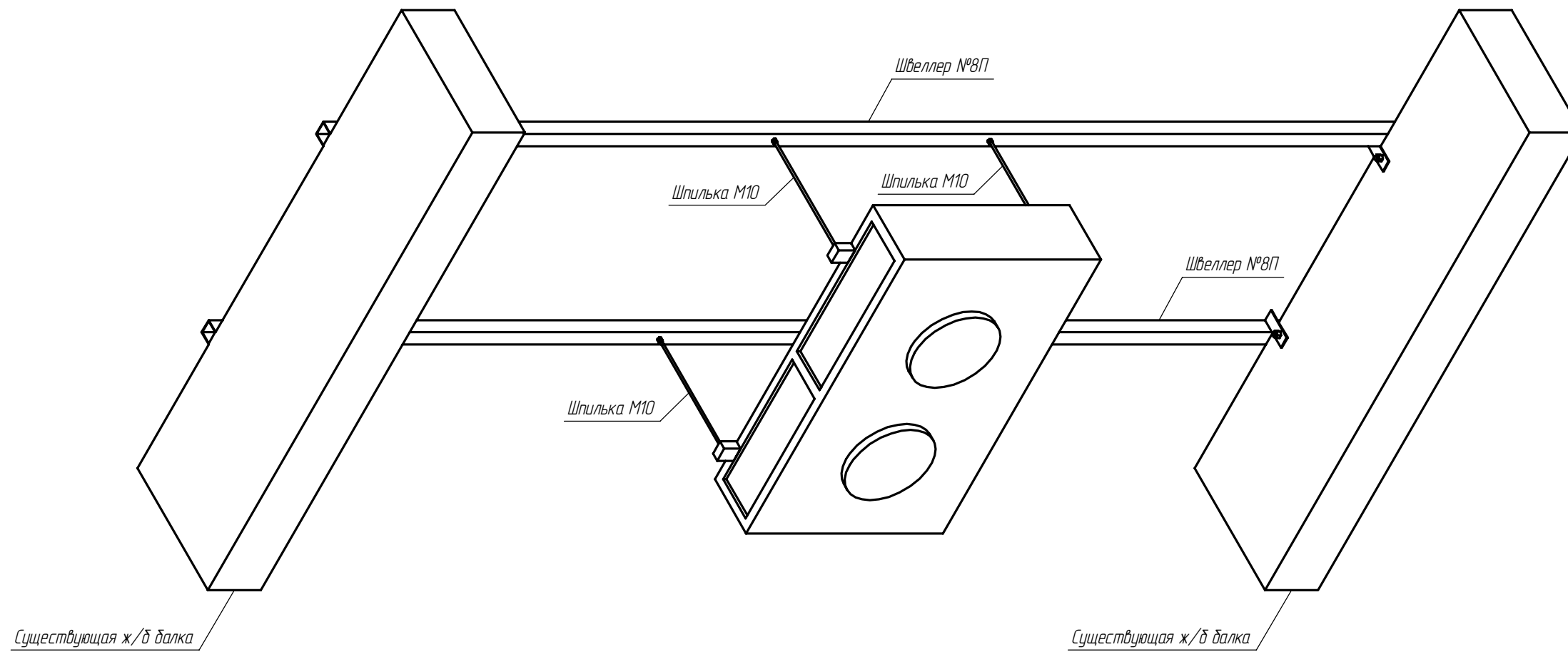
Вид узла в изометрии



Согласовано	
Инд. № подл.	
Подп. и дата	
Инд. № подл.	

					06-20-ХС				
					Птицефабрика «Рефтинская». Участки фасовки главного конвейера и разделки; сбора ног, голов и УГ тушки.				
Изм.	Колуч.	Лист	№зак.	Подп.	Дата	Система кондиционирования участков фасовки главного конвейера и разделки; сбора ног, голов и УГ тушки.	Стадия	Лист	Листов
Разраб.	Тупиков						Р	8	
Проверил	Балдуев								
Н. контр.	Андреева					Узел крепления воздухоохладителей системы ХС1	ООО «Гарант»		
ГИП	Обчинников								

*-Ребра жесткости, s=6мм



Согласовано

Инд. № подл.	Инд. № подл.
Подп. и дата	Инд. № подл.
Инд. № подл.	Инд. № подл.

						06-20-XC			
						Птицефабрика «Рефтинская». Участки фасовки главного конвейера и разделки; сбара ног, голов и УГ тушки.			
Изм.	Колуч.	Лист	№ док.	Подп.	Дата	Система кондиционирования участков фасовки главного конвейера и разделки; сбара ног, голов и УГ тушки.	Стадия	Лист	Листов
Разраб.	Тулупов			Тулупов			Р	9	
Проверил	Балдуев					Узел подвеса воздухоохладителей системы XC2	ООО «Гарант»		
Н. контр.	Андреева								
ГИП	Овчинников								