

СОГЛАСОВАНО

Заместитель генерального директора
по материально-техническому снабжению
и логистике

ОАО «Птицефабрика «Рефтинская»

Е.В. Абзалова

" ___ " _____ 20__ г.

УТВЕРЖДАЮ

Генеральный директор
ОАО «Птицефабрика «Рефтинская»

А.Л. Засыпкин

" ___ " _____ 20__ г.

Администрация:
Главный энергетик
Д.Р. Малышев

Начальник тендерного отдела
И.А. Мельман

*Лен: 366/20 - 569
27.90
амп, шт*

СЛУЖЕБНАЯ ЗАПИСКА

от 15 октября 2020 года

Об объявлении процедуры закупок

Прошу провести закупочную процедуру на право заключения договора на поставку пяти комплектов светодиодного освещения для клеточного содержания птицы на корпусе №5 (пяти этажах) цеха Бройлеров: Свердловская область п.Рефтинский ОАО «Птицефабрика «Рефтинская»

Согласно таблицы:

Спецификация 1 (одного) комплекта системы освещения, начальная стоимость:

№	Наименование	Ед. изм.	Кол-во	Цена, за единицу, с НДС 20%, руб	Всего, с НДС 20%, руб. за пять комплектов
1	Светильник светодиодный	шт.	1296	355 000 руб	1 775 000 руб
2	Электроинсталляционный комплект (комплект кабельной продукции, расп. коробки IP66/IP68, клеммы, хомуты) Комплект подвеса (проволка оц.стальная либо трос, талрепы)	компл.	1		
Стоимость 1 (одного) комплекта системы освещения, с НДС 20%, составляет					355 000 руб
Стоимость 5 (пяти) комплектов системы освещения, с НДС 20%, составляет					1 775 000 руб

В приложении

1. Техническое задание
2. Программа для блока освещённости.
3. Схема расположения клетки на этаже.
4. Принципиальная схема питания светодиодного освещения.
5. Договор
6. Экономическое обоснование.
7. Коммерческие предложения.
 - 7.1. ООО «Гелан»
 - 7.2. ООО «ЭНЕРГОГАЗСЕРВИС»

- 7.3. ООО «Агропромсвет»
- 7.4. ООО «Технические Системы Управления»
- 7.5. ООО «Техносвет групп»

Главный энергетик
должность руководителя структурного
подразделения



подпись

Д.Р. Малышев
расшифровка подписи

Начальник электроцеха
инициатор закупки



подпись

А.Н. Волков
расшифровка подписи

31.12.2022
15 руб 90 коп
на оплату за аренду

Программа для блока освещенности зала содержания птицы

Режим:	Цикл:		еденицы	освещенност ь,лк	Темп
	Вкл	Выкл			
01-01	00:00	00:00	250	максимум	1
02-03	0:05	2:00			
	2:05	4:00			
	4:05	6:00			
	6:05	8:00			
	8:05	10:00			
	10:05	12:00			
	12:05	14:00			
	14:05	16:00			
	16:05	18:00			
	18:05	20:00			
	20:05	22:00			
22:05	0:00				
04-05	0:00	17:00	250	максимум	30
	18:00	0:00			
06-10	0:00	17:00		25	
	18:00	0:00			
11-14	0:00	17:00		20	
	19:00	0:00			
15-17	0:00	17:00		15	
	19:00	0:00			
18-21	0:00	5:00		15	
	7:00	17:00			
	19:00	0:00			
22-27	0:00	5:00		10	
	7:00	17:00			
	19:00	0:00			
28-42	00:00	17:00		5	
	18:00	0:00			
43-50	0:00	0:00			
51-55	0:00	0:00		1	

В день посадки свет не выключается. За сутки до отлова птицы на забой освещение переводится на 43 день содержания. Перевод освещение перед отловом на 50ед. за 2 часа если забирают весь этаж, если птица остается за 30 мин.

Гнатюк К.А.

Срок службы светодиодов, час	не менее 50 000
Климатическое исполнение	УХЛ1
Диапазон температур эксплуатации, °С	от +5 до +40
Возможность программирования	Да

Объём необходимых работ по техническому заданию:

1. Требуется разработать светодиодные светильники с целью подключения к существующей схеме управления.
2. Определить способ крепления светодиодных светильников внутри клетки.
3. Определить марку кабеля с целью монтажа в светильник и подключения к существующей системе.
4. Опираясь на принципиальную схему (Приложения №3) необходимо разработать и изготовить светодиодные светильники внутриклеточного освещения, с возможностью заменить освещение непосредственно в клетках содержания птицы и выдержать уровни освещённости на кормушке и поилке, согласно требованиям к системе освещения.
5. Предусмотреть возможность регулирования (отключения) линий освещения по батарейно и возможность переключения цвета освещения, на «красный» в период отлова птицы на забой.

Дополнительно:

1. Светильники должны выдерживать мойку (1 раз в месяц) аппаратами высокого давления (в противном случае это гарантийный случай).
2. Светильники должны быть устойчивы к обработке кислотными и щелочными препаратами.
3. Светильники должны быть оснащены алюминиевыми радиаторами для отвода тепла.
4. Коммутационные коробки должны иметь степень защиты IP66/IP68. Оснащены гермовводами согласно кабеля. И исключать попадания влаги и пыли.
5. Система освещения должна управляться установленным ранее оборудованием.
6. В системе освещения использовать кабель круглого сечения (для более плотного зажатия гермовводами)
7. В распределительных коробках многоразовые соединительные клеммы с рычажком (тип WAGO 222-413 либо WAGO 222-415)
8. Для простоты замены светильников предусмотреть индивидуальное подключение каждого светильника в распределительные коробки. Т.е. каждый светильник отдельно.
9. Гарантия на оборудование должна быть не менее 5 лет.
10. Предприятие-изготовитель гарантирует соответствие качества светильников требованиям настоящих технических условий при соблюдении правил эксплуатации, хранения и транспортирования.
11. В течение гарантийного срока предприятие-изготовитель осуществляет бесплатный ремонт (замену) светильников и их составных частей (функциональных

элементов), за исключением случаев, когда отказ вызван нарушением требований инструкции по эксплуатации.

12. Под гарантийные обязательства входят требования к качеству системы освещения и комплектующих, ее работоспособности, в том числе на деградацию светильников, выгорание светодиодов в светильнике, снижение выходного напряжения на блоках питания более чем на 5 %.

13. Определение деградации светильников производится 1 раз в год сотрудниками предприятия ОАО «Птицефабрика «Рефтинская». Путём замера освещённости в десяти произвольных точках и расчёта среднего значения.

14. Деградация источников излучения светодиодного освещения не должна превышать 5% в год.

Определение деградации светильников:

1. Под деградацией светильников понимается снижение уровня освещенности в корпусе №5 цеха Бройлеров.
2. Замеры освещенности производятся поверенным люксметром с фиксацией результатов замеров в акте проведения замеров освещенности в клетках содержания птицы.
3. Периодичность замеров составляет не менее одного раза в полгода.

Услуги, работы и поставляемое оборудование должны соответствовать требованиям, установленным следующими актами законодательства Российской Федерации:

1. Федеральный закон от 21.12.1994 г. № 69-ФЗ «О пожарной безопасности»;
2. Федеральный закон от 30.12.2009 г. № 384 «Технический регламент о безопасности зданий и сооружений»;
3. Федеральный закон от 23.11.2009 г. № 261-ФЗ «Об энергосбережении и о повышении энергетической эффективности и о внесении изменений в отдельные законодательные акты Российской Федерации»;
4. Федеральный закон от 30.03.1999 г. № 52-ФЗ «О санитарно-эпидемиологическом благополучии населения»;
5. Федеральный закон от 27.12.2002 г. № 184-ФЗ «О техническом регулировании»;
6. СанПиН 2.4.2.2821-10 «Санитарно-эпидемиологические требования к условиям и организации обучения в общеобразовательных учреждениях». Утверждён Постановлением Главного государственного санитарного врача Российской Федерации от 29.12.2010 г. № 189;
7. ГОСТ 32144-2013 «Электрическая энергия. Совместимость технических средств электромагнитная. Нормы качества электрической энергии в системах электроснабжения общего назначения»;
8. СП 52.13330.2016 «Естественное и искусственное освещение»;
9. Правила устройства электроустановок. Издание 7;
10. Постановление Правительства РФ от 03.09.2010 г. № 681 «Правила обращения с отходами производства и потребления в части осветительных устройств, электрических

ламп, ненадлежащие сбор, накопление, использование, обезвреживание, транспортирование и размещение которых может повлечь причинение вреда жизни, здоровью граждан, вреда животным, растениям и окружающей среде».

Комплектность системы освещения:

- 1.Светильники светодиодные
- 2.Монтажный комплект (кабель, светильники, крепления светильников)
- 4.Комплект ЗИП Светильники светодиодные – 3 % от объема поставки.

Главный энергетик

Д.Р. Малышев

Главный зоотехник

И.П. Бугуев

Начальник цеха бройлеров

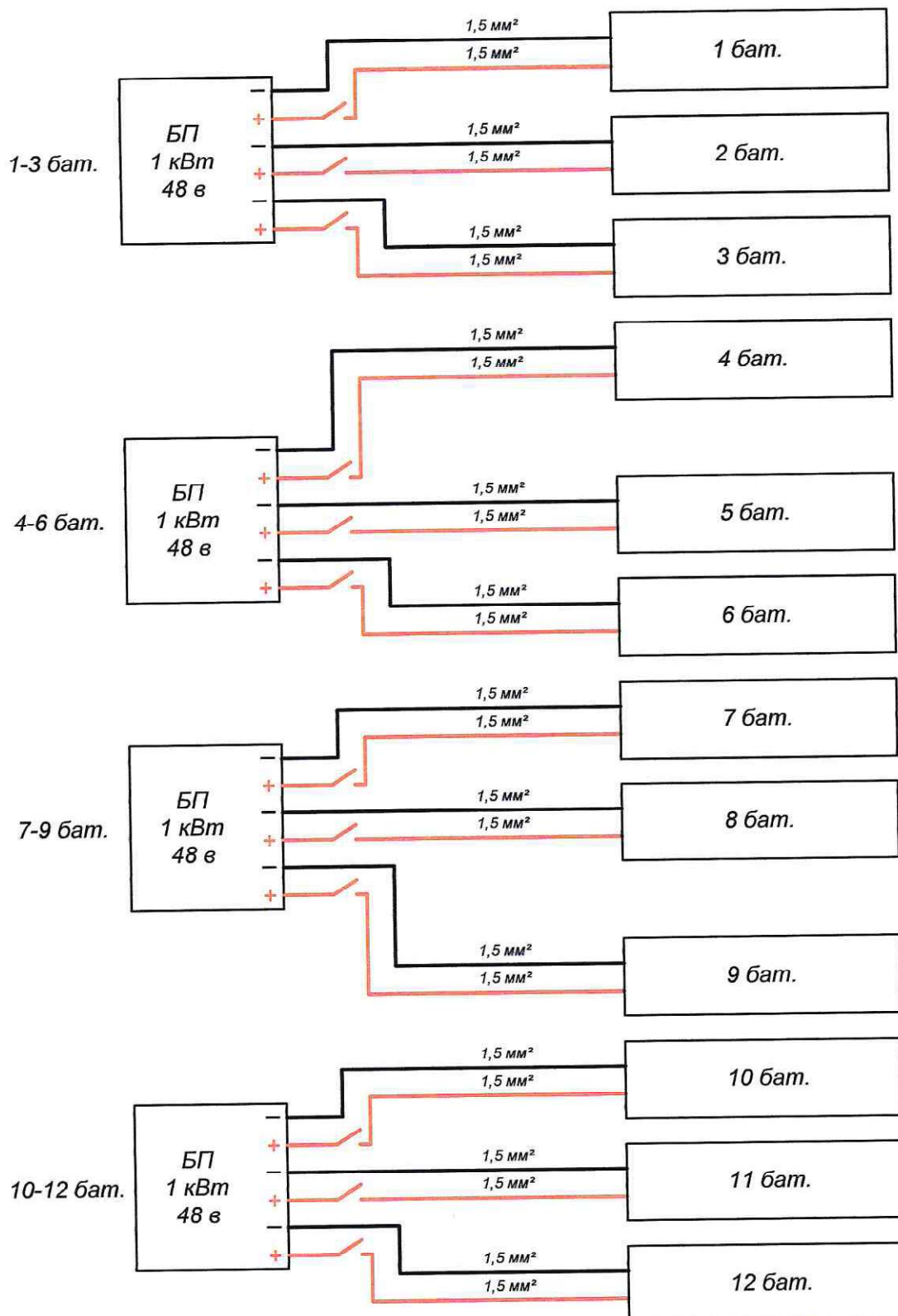
К.А. Гнатюк

Разработал начальник электроцеха

А.Н. Волков

Тел: 2-85

Принципиальная схема
питания светодиодного освещения в цехе бройлеров



Экономическое обоснование на поставку светодиодного внутриклеточного освещения Бройлерного цеха

№	Наименование товара, работы, услуги	Ед изм	Отпускные оптовые, рыночные цены за единицу на день проведения анализа рынка (с НДС)						Среднерыночная цена за единицу	Кол-во товара	Начальная максимальная стоимость, цена договора
			ООО «Гелан»	ООО «Энергогазсервис»	ООО «Агропромсвет»	ООО «Технические Системы Управления»	ООО «Техносвет групп»	ООО «Гелан»			
1	Светодиодное освещение	компл.	355 000р	620 000р	649 200р	674 000р	629 839р	585 607р	1 ком	355 000р	
2	Демонтаж и монтаж обора-ния.		нет	нет	нет	нет	Монтаж 175 000р				
3	Напряжение питания системы освещения	В	48	48	48	24	48				
4	Кол-во светильников в комплекте	шт	1296	1296	1296	1296	1296				
5	Мощность светильника, кВт	кВт	0,001	0,0012	0,001	0,001	0,0012				
6	Мощность комплекта кВт	кВт	1,2	1,2	1,3	1,17	1,58				
9	Условия оплаты		Порядок оплаты определяется договором	Порядок оплаты определяется договором	Предоплата 100%	Порядок оплаты определяется договором	Предоплата 50%				
	В комплекте входит.		Блоки управления и сопряжения отсутствуют.	Боксы с автоматами поручного отключения+пк реключения.	Шкаф питания и управления 4 шт Шкаф с автоматами 12 шт Кабель для подключения линий освещ. 550м	Шкаф управления и питания освещением. 1 шт	Блок управления 1 шт Блок сопряжения 1 шт Шкаф распределительный 1 шт				

Подпись инициатора закупки

Приложение:

1. Коммерческое предложение ООО «Гелан»

Подпись главного специалиста



2. Коммерческое предложение ООО «Энергогазсервис»

Заключение: Заключить договор с

3. Коммерческое предложение ООО «Агропромсвет»

предложивший стоимость ниже среднерыночной,

4. Коммерческое предложение ООО «Технические Системы Управления»

Учитывая условия оплаты.

5. Коммерческое предложение ООО «Техносвет групп»



КП 7032-2 от 19.06.2020г.

ООО «Техносвет групп»
Юр. адрес: 162603, Вологодская обл.,
г. Череповец, пр. Победы д.85 оф. 1
тел./факс (8202) 490-111

Параметры корпуса заказчика

Ширина рабочей зоны зала для содержания птицы	36м
Длина рабочей зоны зала для содержания птицы	40м
Высота подвеса	локальное
Способ содержания	клетка
Вид производства	бройлер
Средний уровень освещенности	90Лк. на кормушке
Цветовая температура (цвет)	3000 К
Количество батарей/ярусов	12/4
Количество светильников	1296шт. (в 1 ярусе 27 клетка-1 кормушки)
Расположение блоков сопряжения	В щитовой

Расчет энергопотребления светодиодной системы освещения ИСО «Хамелеон» Арт.: 1К-1296-1-3000

Наименование	Мощность единицы, кВт	Кол-во	Установленная мощность, кВт.
Светодиодный светильник СК400-Т	0,0012	1296	1,5552
Блок Управления БУ-6АЦМ	0,02	1	0,02
Итого:			1,5752кВт

Состав и стоимость системы светодиодного освещения ИСО «Хамелеон» Арт.: 1К-1296-1-3000

Модель	Ед. измерения	Количество	Стоимость с НДС 20%
Светодиодный светильник СК 400-Т	шт.	1296	562 839,00
Блок управления БУ-6АЦМ	шт.	1	
Блок сопряжения БС-48.4.4(1600Вт)в щитовой	шт.	1	
Шкаф распределительный	шт.	1	
	шт.	1	
Комплект тросовой подвески	комплект	1	60 000,00
Комплект кабельно-проводниковой продукции	комплект	1	
Комплект расходных материалов	комплект	1	
ЗИП (СК400-Т-40шт., плата сопряжения – 1 шт., блок питания – 1 шт.)	комплект	1	
Монтаж оборудования	комплект	1	175 000,00
Доставка оборудования	комплект	1	7 000,00
Итого Стоимость комплекта системы освещения ИСО «Хамелеон» с учетом доставки до терминала г. Екатеринбург и монтажом оборудования и с НДС 20% составляет:		Итого с НДС	804 839,00руб. *
		В т. ч НДС 20%	134 139,83

*-Коммерческое предложение действительно в течение 30 календарных дней.

Срок отгрузки: В течение 20 календарных дней с момента поступления предоплаты.

Условия поставки: доставка транспортной компанией до птицефабрики счет Поставщика.

Условия оплаты: ПРЕДОПЛАТА 50% на расчетный счет Поставщика.

ДОПЛАТА 50% на расчетный счет Поставщика в течение 5 календарных дней с момента уведомления о готовности.

С уважением,
Генеральный директор
ООО «Техносвет групп»



С.В. Суровегин

ООО "Технические Системы Управления"

Юр. адрес: 454008 г. Челябинск, ул. Автодорожная, 13 ОГРН 1167456078130 ИНН 7448191978 КПП 744801001
 р/сч 40702810205000007843 в Уральском филиале ПАО «ПРОМСВЯЗЬБАНК» г. Екатеринбург БИК 046577975
 к/сч 3010181050000000975 тел/факс. (351) 72-9999-4 Сайт: www.ivelsy.ru E-мaйл: sales@ivelsy.ru

ИВЕЛСИ®

Исх: 20-060 от 15.06.2020 г.

ОАО «Птицефабрика «Рефтинская»

КОММЕРЧЕСКОЕ ПРЕДЛОЖЕНИЕ

Светодиодная система освещения птичников с клеточным содержанием птицы
 с запатентованной технологией подвеса и питания светильников Ivelsy® String® (Ивелси® Струна) Альфа-63

1. Параметры птичника:

№	Характеристики	
1	Габариты птичника, м	36x40
2	Количество батарей, шт.	12
3	Количество ярусов, шт.	4
4	Количество клеток, шт.	1296
5	Количество кормушек, шт.	1296
6	Способ содержания птицы	Внутриклеточное
7	Минимальный / Максимальный уровень освещенности на кормушке, Лк	0 / 90
8	Минимальный / Максимальный уровень освещенности на поилке, Лк	0 / 40
9	Цветовая температура (цвет), К	6500К (Холодный белый)
10	Поярусное включение/отключение – ручное, через автоматы	Да
11	Переключения света (инверсия) белый/красный	Да

2. Состав системы:

№	Наименование	Кол-во, шт.
1	Светильник светодиодный TSLG-A311SAL-6MBD3R -IP67 Ивелси® Сведиос® Альфа-63	1296
2	Интегрированный пульт управления и питания освещением СВПУ-150-12К24-АИ48-01 Ивелси® Сведиос® с функцией РАССВЕТ-ЗАКАТ, инверсией белый/красный, поярусное вкл/выкл.	1
3	Комплект расходных материалов	1
4	Комплект кабельно-проводниковой продукции	1
5	Комплект подвеса и крепежа	1
6	Комплект ЗИП	1

- Порядок оплаты: определяется договором.
- Доставка: до 30 календарных дней.
- Доставка, монтаж и пусконаладка: не включены в стоимость оборудования.
- Гарантия: 36 месяцев с даты поставки.

Цены на оборудование:

№.№ п/п	Базовая конфигурация	Функциональные особенности, преимущества	Цена за 1 комплект, руб., в т.ч. НДС 20%
1	Система Сведиос® Альфа 63 Ивелси® (длина светильника 63см); красно/белая инверсия	6 белых + 2 красных светодиодов. СВПУ в электрощитовой; поярусное управление, отключение по ярусам.	674 000,00





308009, г. Белгород, ул. Рабочая 14
E-mail: info@gelan.su
Web: <http://www.gelan.su>

ОБЩЕСТВО
С ОГРАНИЧЕННОЙ
ОТВЕТСТВЕННОСТЬЮ

Тел. (4722) 20-08-53
Факс (4722) 20-08-64
Моб.8-910-324-8214

№3258 от 16.06.20г.

КОММЕРЧЕСКОЕ ПРЕДЛОЖЕНИЕ

Система светодиодного освещения корпуса по выращиванию бройлера клеточного содержания:

Параметры предлагаемой системы светодиодного освещения:

Напряжение питания системы освещения: **48 В**;

Средний уровень освещенности: 100 Лк в зоне кормления; 40 Лк в зоне поения.

Степень защиты: светильников IP66/IP68, расп.коробок IP66/ IP68.

Светильники сертифицированы и пожаробезопасны;

Количество батарей: **12**; Количество ярусов **4**; Количество блоков в ярусе: **27**; Размер блока: **1,17x1,6м.**

Состав комплекта системы освещения:

№	Наименование	Ед. изм.	Кол-во
1	Светильник светодиодный GL048-D-001.2N IP66/IP68 (48V, DC. 1W)	шт.	1 296
2	Электроинсталляционный комплект (комплект кабельной продукции, расп. коробки IP66/ IP68, клеммы, хомуты)	компл.	1
Стоимость 1 (одного) комплекта системы освещения, с НДС 20%, составляет: 339 000 рублей			

Дополнительной опцией готовы поставить комплект подвеса (проволока оц.стальная, талрепы), стоимостью – 16 000 рублей.

Светильники поставляется Заказчику в настроенном виде, с функцией красного света, собранные в «монтажные гирлянды».

Срок изготовления и отгрузки – 20 рабочих дней.

С уважением,
Компания «Гелан»
Исп. Широких.К.А.
8-980-371-77-35

Коммерческое предложение КП 150620


Светодиодное светильник «Орион48_RED» для клеточного содержания птицы

Способ содержания птицы	клеточное
Вид производства	бройлер
Уровень освещенности (в зоне кормушки)	150Лк и более
Цветовая температура (цвет), К	нейтральный белый (4000К)
Вид освещения	светодиодное

Модель	Ед. измерения	Количество
Светодиодный светильник «Орион48_RED» 12 светодиодов, 1,2 Вт 420x12x9 48В	шт.	1296
Кабельно-проводниковая продукция	комп	1
Монтажный комплект (трос, монтажные коробки, сальники, рым-болт, хомуты..)	комп	1
Боксы с автоматами поярусного отключения +переключения	комп	1
Итого стоимость системы освещения с НДС 20%, руб.		620 000,00руб.

Описание светильника

Светильник «Орион48_RED»	
Материал корпуса	Поликарбонат
Потребляемая мощность	1,2 Вт
Напряжение питания	48 В
Стабилизации рабочего тока светодиодов	Есть
Защита от перегрузки	Есть
Защита от поражения эл. током	III класс по ГОСТ Р МЭК 61140-2000
Коэффициент пульсации	Менее 1%
Количество светодиодов	10+2 шт.
Светодиоды	HL-AM-2835
Материал платы светодиодного модуля	Стеклотекстолит FR4
Расчетный ресурс работы	50000 часов
Диапазон рабочих температур	от -20 до +50 °С
Цветовая температура(белых)/ Длина волны(красных)	4000К/640нм
Индекс цветопередачи	Не менее 80
Степень защиты от внешних воздействий:	IP67



С уважением, Баранов Артем Николаевич
 ООО «Энергогазсервис»
 +7 912 24 51 180