

**УТВЕРЖДАЮ:**  
**Председатель**  
**Закупочной комиссии**  
**ОАО «Птицефабрика**  
**«Рефтинская»**  
**\_\_\_\_\_ В.А. Турулов**  
**"01" ноября 2019 г. (в**  
**редакции от 15.11.2019г.)**

**ЗАКУПОЧНАЯ ДОКУМЕНТАЦИЯ**  
**ЗАПРОСА КОТИРОВОК**  
**В ЭЛЕКТРОННОЙ ФОРМЕ**

**На право заключения договора**  
**на поставку упаковочного материала в ассортименте**

**п. Рефтинский**  
**2019 г.**

## 1.1. Общие сведения о проведении запроса котировок в электронной форме.

### 1.1.1. Проект Извещения о проведении запроса котировок в электронной форме

#### п. Рефтинский

Заказчик: 624285, Россия, Свердловская область, пос. Рефтинский, Открытое акционерное общество «Птицефабрика «Рефтинская», тел. (34365) 3-18-81, e-mail: factory@refftp.ru.

Настоящим приглашаются к участию в запросе котировок в электронной форме любые юридические лица независимо от организационно-правовой формы, формы собственности, места нахождения и места происхождения капитала, или любые физические лица, в том числе индивидуальные предприниматели.

<b>Предмет договора</b>	Поставка упаковочного материала в ассортименте
<b>Способ закупки</b>	Запрос котировок в электронной форме (далее Запрос котировок).
<b>Количество, объем поставляемых товаров, выполняемых работ, оказываемых услуг</b>	<b>1) Поставка ориентировочно 18 616 тыс.штук товара;</b> <b>2) Поставка товара согласно требований Закупочной документации (пунктов 5 «Техническое задание», 6 «Проект Договора», Закупочной документации).</b> <b>3) Тестовую партию товара Поставщик предоставляет по запросу Покупателя, на 100 кг. продукции.</b>
<b>Место и порядок поставки товара, выполнения работ, оказания услуг</b>	Поставка Товара осуществляется транспортом, силами и средствами Поставщика на склад Покупателя (место поставки Товара), расположенный по адресу: 624285, Свердловская область, п. Рефтинский, ОАО «Птицефабрика «Рефтинская», склад цеха переработки.
<b>Сведения о начальной (максимальной) цене договора (цен лота)</b>	4 930 450,88 рублей (четыре миллиона девятьсот тридцать тысяч четыреста пятьдесят рублей 88 копеек) в т.ч. НДС., стоимость упаковки, маркировки, тары, транспортные расходы, связанные с доставкой товара на склад Заказчика, с соблюдением температурного режима
<b>Период действия договора</b>	С момента подписания до 30.03.2020 г. и/или до полного исполнения сторонами обязательств.
<b>Минимально необходимые требования, предъявляемые к закупаемым товарам (работам, услугам)</b>	<b>1) Подробная информация о требованиях к товарам, работам, услугам, являющимся предметом закупки содержится в Закупочной документации о проведении настоящего Запроса предложений (пункты 4 «Техническое задание», 5 «Проект Договора», Закупочной документации).</b> <b>2) В соответствии с требованиями Постановления Правительства РФ № 925 от 16.09.2016г, вступающего в силу с 01.01.2017г. – Заказчиком определен приоритет в поставке товаров российского происхождения;</b>

<b>Требования к Участникам закупки.</b>	При размещении заказа в соответствии с порядком применения требований по правоспособности, квалификации и репутации участников размещения заказа, определенных Положением «О закупке товаров, работ, услуг ОАО «Птицефабрика «Рефтинская», а также Федеральным законом от 18.07.2011 г. №223-ФЗ «О закупках товаров, работ, услуг отдельными видами юридических лиц», устанавливаются требования согласно соответствующих пунктов Закупочной документации. <b>Заказчиком установлено ограничение по участию в закупочной процедуре: Участником могут быть только СМП (Субъекты малого предпринимательства) и ССП (Субъекты среднего предпринимательства).</b>
<b>Срок, место и порядок предоставления документации о закупке, размер, порядок и сроки внесения платы, взимаемой Заказчиком за предоставление документации, если такая плата установлена Заказчиком, за исключением случаев предоставления документации в форме электронного документа</b>	Заинтересованные лица, в период подачи заявок, могут получить полную информацию о закупочной процедуре на сайте ОАО «Птицефабрика «Рефтинская» <a href="http://www.reftp.ru">www.reftp.ru</a> на ЭТП ГПБ <a href="https://etpgpb.ru">https://etpgpb.ru</a> и официальном сайте <a href="http://www.zakupki.gov.ru">www.zakupki.gov.ru</a> в форме электронного документа. Плата за предоставление документации не предусмотрена. Участник подает заявку на участие в запросе котировок в электронной форме, с применением функционала ЭТП ГПБ <a href="https://etpgpb.ru">https://etpgpb.ru</a>
<b>Дата начала подачи заявок</b>	01.11.2019 г.
<b>Дата и время окончания срока подачи заявок</b>	22.11.2019 г. 11-00 (время местное). По усмотрению Заказчика данные сроки и время могут быть изменены.
<b>Дата, время открытия доступа к поданным в форме электронных документов заявкам</b>	22.11.2019 г. 11-00 (время местное). По усмотрению Заказчика данные сроки и время могут быть изменены.
<b>Дата и время рассмотрения заявок</b>	22.11.2019 г. 11-15 (время местное). По усмотрению Заказчика данные сроки и время могут быть изменены.
<b>Дата и время оценки, сопоставления и принятия решения о выборе победителя:</b>	22.11.2019 г. 11-30 (время местное). По усмотрению Заказчика данные сроки и время могут быть изменены.
<b>Контактные лица</b>	Экономист по закупкам тендерного отдела – Анашкина Олеся Николаевна, тел. 8 (34365) 37-175; e-mail: <a href="mailto:tender4@reftp.ru">tender4@reftp.ru</a> Инженер по снабжению – Генералова Елена Александровна, тел. 8-343-65-37-145

Настоящее извещение о проведении запроса котировок в электронной форме является неотъемлемой частью Закупочной документации. Сведения, содержащиеся в настоящем извещении соответствуют сведениям, содержащимся в Закупочной документации.

Извещение о проведении Запроса котировок в электронной форме подлежит размещению в сети Интернет на сайте Общества и на официальном общероссийском сайте Госзакупок.

1.1.2. Закупочная комиссия действует на основании Приказа ОАО «Птицефабрика «Рефтинская» № 170-01 о/д от 02.09.2019 г.

**1.2. Настоящая Закупочная документация содержит:**

1.2.1. требования к качеству, техническим характеристикам товара, работы, услуги, к их безопасности, к функциональным характеристикам (потребительским свойствам) товара, к

размерам, упаковке, отгрузке товара, к результатам работы и иные требования, связанные с определением соответствия поставляемого товара, выполняемой работы, оказываемой услуги потребностям Заказчика;

1.2.2. требования к содержанию, форме, оформлению и составу заявки на участие в закупке;

1.2.3. требования к описанию участниками закупки поставляемого товара, который является предметом закупки, его функциональных характеристик (потребительских свойств), его количественных и качественных характеристик, требования к описанию участниками закупки выполняемой работы, оказываемой услуги, которые являются предметом закупки, их количественных и качественных характеристик;

1.2.4. место, условия и сроки (периоды) поставки товара, выполнения работы, оказания услуги;

1.2.5. сведения о начальной (максимальной) цене договора (цене лота);

1.2.6. форму, сроки и порядок оплаты товара, работы, услуги;

1.2.7. порядок формирования цены договора (цены лота) (с учётом или без учёта расходов на перевозку, страхование, уплату таможенных пошлин, налогов и других обязательных платежей);

1.2.8. порядок, место, дата начала и дата окончания срока подачи заявок на участие в закупке;

1.2.9. требования к участникам закупки и перечень документов, представляемых участниками закупки для подтверждения их соответствия установленным требованиям;

1.2.10. формы, порядок, дату начала и дату окончания срока предоставления участникам закупки разъяснений положений Закупочной документации;

1.2.11. место и дату рассмотрения предложений участников закупки и подведения итогов закупки;

1.2.12. критерии оценки и сопоставления заявок на участие в Закупочной процедуре;

1.2.13. порядок оценки и сопоставления заявок на участие в Закупочной процедуре.

### **1.3. Правовой статус документов**

**1.3.1.** Опубликованное Извещение о проведении запроса котировок вместе с настоящей Закупочной документацией, являются офертой Заказчика запроса котировок и должно рассматриваться Участниками процедуры в соответствии с этим, в течение срока, определенного для проведения Запроса котировок.

**1.3.2.** Протокол оценки заявок Участников и подведения итогов Запроса котировок, подписанный Заказчиком имеет силу предварительного соглашения о заключении договора, определяющего обязанность Участника заключить Договор на условиях, установленных Извещением о проведении запроса котировок, Закупочной документацией и заявкой Победителя процедуры.

**1.3.3.** Заключенный по результатам запроса котировок Договор фиксирует все достигнутые сторонами договоренности.

**1.3.4.** Во всем, что не урегулировано Извещением о проведении запроса котировок и настоящей Закупочной документацией стороны руководствуются требованиями ФЗ № 223 «О закупке товаров, работ, услуг отдельными видами юридических лиц» от 18 июля 2011г., иными нормативными правовыми актами Российской Федерации, регламентирующими правила закупки, а также «Положением о закупке товаров, работ, услуг» Заказчика.

### **1.4. Прочие положения**

**1.4.1.** Участник самостоятельно несет все расходы, связанные с подготовкой и подачей Заявки, а Заказчик запроса котировок по этим расходам не отвечает и не имеет обязательств, независимо от хода и результатов процедуры закупки, за исключением случаев, прямо предусмотренных действующим законодательством Российской Федерации.

**1.4.2.** Заказчик запроса котировок обеспечивает разумную конфиденциальность относительно всех полученных от Участников сведений, в том числе содержащихся в Заявках. Предоставление этой информации другим Участникам запроса котировок или третьим лицам возможно только в случаях, прямо предусмотренных действующим законодательством Российской Федерации или настоящей Закупочной документацией.

**1.4.3.** Участник закупки вправе направить заказчику письменный запрос на разъяснение с

## **2. Порядок проведения запроса котировок. Инструкции по подготовке заявок.**

Запрос котировок проводится в соответствии с Положением «О закупке товаров, работ, услуг ОАО «Птицефабрика «Рефтинская» и согласно настоящей Закупочной документации

### **2.1. Требования к содержанию, форме, оформлению и составу заявки на участие в закупке.**

2.1.1. Для участия в Запросе котировок участник закупок подает заявку в срок, указанный в извещении.

2.1.2. Участник подает заявку на участие в запросе котировок в электронной форме, с применением функционала ЭТП ГПБ <https://etpgpb.ru>

2.1.3. Ненадлежащее исполнение участником процедуры закупки требований о предоставлении документов в составе заявки на участие в закупке может являться основанием для отказа в допуске к участию в Запросе котировок такого участника.

2.1.4. Участник закупок вправе подать только одну заявку. При многолотовой процедуре Участник может подать Заявку на любой лот, любые несколько лотов или все лоты по собственному выбору. При этом не допускается разбиение отдельного лота на части, то есть подача Заявки на часть лота по отдельным видам или объемам выполнения работ (услуг, поставки материалов).

2.1.5. Заявка действительна в течение срока, указанного Участником Запроса котировок в заявке о подаче оферты. В любом случае этот срок не должен быть менее чем 90 (девяносто) календарных дней со дня, следующего за днем открытия доступа к Заявкам участников. Изменение начальной максимальной стоимости в срок ранее, чем 90 (девяносто) календарных дней с даты открытия доступа возможно только с согласия Заказчика.

2.1.6. Все документы, входящие в Заявку, должны быть подготовлены на русском языке за исключением нижеследующего.

2.1.7. Документы, оригиналы которых выданы Участнику Запроса котировок третьими лицами на ином языке, могут быть представлены на языке оригинала при условии, что к ним приложен перевод этих документов на русский язык (в специально оговоренных случаях — апостилированный). При выявлении расхождений между русским переводом и оригиналом документа на ином языке Заказчик запроса котировок будет принимать решение на основании перевода.

2.1.8. Заказчик Запроса котировок вправе не рассматривать и не учитывать документы, не переведенные на русский язык.

2.1.9. Заявка на участие в запросе котировок, которую представляет участник в соответствии с настоящей закупочной документацией, должна:

- быть подготовлена по формам, представленным в настоящей документации запроса котировок;

- содержать сведения и документы, предусмотренные настоящей закупочной документацией.

2.1.10. Цена договора, предлагаемая участником, не может превышать начальную (максимальную) цену договора, указанную в извещении запроса котировок. В случае если цена договора, указанная в заявке на участие в запросе котировок, превышает начальную (максимальную) цену договора, указанную в информационной карте запроса котировок, соответствующий участник не допускается к участию в запросе котировок на основании несоответствия его заявки на участие в запросе котировок требованиям, установленным закупочной документацией.

2.1.11. Участник должен произвести расчет цены договора в соответствии с требованиями документации запроса котировок и предоставить предложение по форме, приведенной в настоящей закупочной документации.

2.1.12. Все налоги, пошлины и прочие сборы, которые исполнитель договора будет оплачивать в соответствии с условиями договора или на иных основаниях, должны быть включены в расценки и общую цену заявки, предоставленной участником, если иное не предусмотрено Извещением.

2.1.13. Описание участниками оказываемых услуг, их количественных и качественных

характеристик осуществляется в заявке на участие в запросе котировок.

2.1.14. При описании условий и предложений участников должны использоваться общепринятые обозначения и наименования в соответствии с требованиями действующих нормативных правовых актов.

2.1.13. Сведения, которые содержатся в заявках участников, не должны допускать двусмысленных толкований.

2.1.14. Заявки на участие в запросе котировок до истечения срока подачи заявок на участие в запросе котировок подаются в электронной форме с применением функционала ЭТП ГПБ <https://etpgpb.ru>

2.1.15. Участник, подавший заявку на участие в запросе котировок, не вправе изменить свою заявку.

2.1.16. Участник, подавший заявку на участие в запросе котировок, вправе отозвать заявку в любое время до момента открытия доступа к заявкам на участие в запросе котировок.

2.1.17. Заявки на участие в запросе котировок отзываются с применением функционала ЭТП ГПБ <https://etpgpb.ru>

## **2.2. Порядок открытия доступа к заявкам:**

2.2.1. Публично в день, во время и в месте, указанные в извещении о проведении запроса котировок, Комиссией открывается доступ к заявкам на участие в запросе котировок.

2.2.2. Наименование (для юридического лица), фамилия, имя, отчество (для физического лица) и почтовый адрес каждого участника, заявка на участие в запросе котировок которого рассматривается, наличие сведений и документов, предусмотренных закупочной документацией, условия исполнения договора, указанные в такой заявке и являющиеся критерием оценки заявок на участие в запросе котировок, объявляются при открытии доступа к заявкам на участие в запросе котировок и заносятся в протокол открытия доступа к заявкам на участие в запросе котировок.

2.2.3. Протокол ведется комиссией и подписывается всеми присутствующими членами комиссии после процедуры открытия доступа. Указанный протокол размещается заказчиком (специализированной организацией) в течение трех дней, следующих после дня подписания такого протокола, на ЭТП ГПБ <https://etpgpb.ru>

## **2.3. Порядок рассмотрения заявок Допуск к участию в запросе котировок. Порядок оценки и сопоставления заявок на участие в запросе котировок. Подведение итогов:**

2.3.1. Комиссия рассматривает соответствие заявок и участников требованиям, установленным настоящей Закупочной документацией.

2.3.2. Срок рассмотрения заявок не может превышать 20 (двадцать) дней со дня открытия доступа к заявкам.

2.3.3. Рассмотрение и оценка заявок на участие в запросе котировок участников закупки/ участников запроса котировок включает:

- стадию рассмотрения заявок,
- стадию оценки и сопоставления заявок, принятия решения о выборе победителя запроса котировок;

2.3.4. При рассмотрении и осуществлении оценки заявок на участие в запросе котировок для проведения их экспертизы, Комиссия вправе привлечь иных лиц (экспертов и специалистов), не связанных с участниками закупки, но в любом случае допуск к участию в запросе котировок и присвоение порядковых номеров Предложениям осуществляется Комиссией.

2.3.5. Участники закупки/участники запроса котировок не вправе каким-либо способом влиять, участвовать или присутствовать при рассмотрении и оценке Предложений, а также вступать в контакты с лицами, выполняющими экспертизу Предложений. Любые попытки участников закупки/участников запроса котировок повлиять на Комиссию при экспертизе Предложений или на присуждение договора, а также оказать давление на любое лицо, привлеченное Заказчиком для работы в процедуре закупки, в случае если данные факты подтверждены документально, служат основанием для отказа в допуске к участию в запросе котировок (отклонению) таких участников закупки/участников запроса котировок.

2.3.6. В ходе рассмотрения и оценки заявок на участие в запросе котировок Заказчик имеет право запрашивать у соответствующих органов государственной власти, а также юридических

и физических лиц, указанных в заявках на участие в запросе котировок, информацию о соответствии достоверности указанных в Предложении сведений.

2.3.7. В ходе рассмотрения и оценки заявок на участие в запросе котировок Заказчик имеет право запросить у участников закупки разъяснения их Предложений. При этом Заказчик не вправе запрашивать разъяснения или требовать документы, меняющие суть заявок на участие в запросе котировок. Допускаются уточняющие запросы по техническим условиям заявки (перечня предлагаемой продукции, ее технических характеристик, иных технических условий), при этом данные уточнения не должны изменять предмет запроса котировок.

2.3.8. Заявка участника должно полностью соответствовать каждому из установленных настоящей документацией требований или быть лучше, то есть указанные требования являются пороговыми. По результатам проведения рассмотрения заявок на участие в запросе котировок Комиссия имеет право не допустить к участию в запросе котировок в случаях, в том числе:

- непредставления требуемых согласно настоящей документации документов либо наличия в таких документах недостоверных сведений об участнике закупки, в том числе привлекаемых субподрядчиках/соисполнителях (в случае привлечения), или о предлагаемых товарах, работах, услугах;

- несоответствия участника закупки, в том числе привлекаемых субподрядчиков/соисполнителей (в случае привлечения), требованиям, установленным в настоящей документации;

- непредставления документа или копии документа, подтверждающего внесение денежных средств в качестве обеспечения заявки на участие в запросе котировок, в случае если это требование установлено;

- несоответствия Заявки требованиям настоящей документации, в том числе представленного технического предложения, предложения о цене договора, превышающей начальную (максимальную) цену договора, начальную (максимальную) цену единицы товара, услуги, работы, срока оказания услуг;

- наличия в реестре недобросовестных поставщиков ФАС России сведений об участнике закупки.

2.3.9. В случае установления Комиссией недостоверности сведений, содержащихся в документах, представленных участником закупки, установления факта проведения ликвидации участника закупки юридического лица или проведения в отношении участника закупки – юридического лица, индивидуального предпринимателя процедуры банкротства либо факта приостановления его деятельности в порядке, предусмотренном Кодексом Российской Федерации об административных правонарушениях, а также, если у участника закупки имеется задолженность по начисленным налогам, сборам и иным обязательным платежам в бюджеты любого уровня или государственные внебюджетные фонды за прошедший календарный год, размер которой превышает двадцать пять процентов балансовой стоимости активов участника, Комиссия отстранит такого участника закупки от участия в запросе котировок на любом этапе его проведения.

2.3.10. На основании результатов рассмотрения заявок на участие в запросе котировок Комиссией принимаются решения о допуске к участию в запросе котировок и признании участника закупки участником запроса котировок или об отказе в допуске к участию в запросе котировок. Указанный протокол в течение трех дней, следующих за днем подписания этого протокола, размещается на официальном сайте о размещении заказов.

2.3.11. В случае если на основании результатов рассмотрения заявок на участие в запросе котировок принято решение об отказе в допуске к участию в данной процедуре запроса котировок всех участников закупки, подавших заявки на участие в запросе котировок, или о допуске к участию в запросе котировок и признании участником запроса котировок только одного участника закупки, подавшего заявку на участие в запросе котировок, в указанный в извещении срок в Комиссию не представлены заявки на участие в запросе котировок - запрос котировок признается несостоявшимся.

2.3.12. Решение о признании Запроса котировок несостоявшимся принимается комиссией. После признания Запроса котировок несостоявшимся, комиссия может принять одно из следующих решений:

- об изменении условий закупки и проведении повторной закупочной процедуры с измененными условиями;



- о проведении повторной закупочной процедуры с прежними условиями закупки;
- о заключении договора с единственным участником Запроса котировок;
- об отказе от закупки.

## **2.4. Порядок Оценки и сопоставления заявок:**

2.4.1. Комиссия осуществляет оценку и сопоставление заявок участников закупки, допущенных к процедуре подведения итогов Запроса котировок. Срок оценки и сопоставления таких заявок не может превышать 20 (двадцати) дней со дня подписания протокола рассмотрения заявок.

2.4.2. Оценка и сопоставление Заявок осуществляются Закупочной Комиссией в целях выявления лучших условий исполнения договора в соответствии с критериями, установленными настоящей Закупочной документацией. Совокупная значимость таких критериев должна составлять сто процентов.

2.4.3. На основании результатов оценки и сопоставления заявок Закупочной Комиссией каждой заявке относительно других по мере уменьшения степени выгоды содержащихся в них условий исполнения договора присваивается порядковый номер. Заявке, в которой содержатся лучшие условия исполнения договора, присваивается первый номер. В случае если в нескольких заявках содержатся одинаковые условия исполнения договора, меньший порядковый номер присваивается заявке, которая поступила ранее других заявок, содержащих такие условия.

2.4.4. Победителем запроса котировок признается участник, который предложил лучшие условия исполнения договора, и заявке которого присвоен первый номер.

2.4.5. Закупочная Комиссия в соответствии с пунктами «Положения о закупках товаров, работ, услуг, ОАО «Птицефабрика «Рефтинская», вправе отклонить заявки Участников, если они не соответствуют требованиям, установленным в Извещении и Закупочной документации;

2.4.6. Комиссия ведет протокол оценки и сопоставления заявок. Протокол подписывается всеми присутствующими членами Закупочной Комиссии в день проведения рассмотрения, оценки и сопоставления заявок. Договор заключается с участником закупок, признанным победителем Запроса котировок.

2.4.7. По результатам подведения итогов Закупочной процедуры Заказчик в лице Закупочной комиссии вправе:

- заключить договор с Участником Закупочной процедуры, подавшим заявку на условиях, предусмотренных Извещением, Закупочной документацией, и по цене и на условиях, предложенных указанным Участником Закупочной процедуры в Заявке;
- принять решение о проведении повторной закупочной процедуры, при необходимости с изменением условий проводимого запроса котировок;
- принять решение о прекращении процедуры закупки без выбора победителя;

2.4.8. Итоговый протокол размещается Заказчиком (специализированной организацией) в течение трех дней, следующих после дня подписания такого протокола, на ЭТП ГПБ <https://etppgb.ru> и [www.zakupki.gov.ru](http://www.zakupki.gov.ru)

## **2.5. Требования к Участникам Запроса котировок.**

### **2.5.1. Подтверждение соответствия предъявляемым требованиям**

При размещении заказа в соответствии с порядком применения требований по правоспособности, квалификации и репутации участников размещения заказа, определенных Положением «О закупке товаров, работ, услуг ОАО «Птицефабрика «Рефтинская», устанавливаются следующие обязательные требования:

- Соответствие требованиям к право- и дееспособности участника закупки.
- Соответствие участников закупки требованиям, устанавливаемым в соответствии с законодательством Российской Федерации к лицам, осуществляющим поставки товаров, выполнение работ, оказание услуг, являющихся предметом закупки.
- Отсутствие процесса ликвидации участника закупки - юридического лица и решения арбитражного суда о признании участника закупки - юридического лица, индивидуального предпринимателя банкротом и об открытии конкурсного производства.



- Неприостановление деятельности участника закупки в порядке, предусмотренном Кодексом Российской Федерации об административных правонарушениях, на дату заключения договора.
- Отсутствие сведений об участниках закупки и их соисполнителях (субподрядчиках) в реестрах недобросовестных поставщиков, ведение которых осуществляется федеральным органом исполнительной власти в соответствии с законодательством Российской Федерации.
- Осуществление участниками закупки за последние три года, предшествующих дате окончания срока подачи заявок на участие в конкурентной закупке, поставок товаров, выполнение работ (оказание услуг), аналогичных поставкам товаров, выполнению работ (оказанию услуг), являющихся предметами закупок.
- Обладание необходимыми сертификатами на товары в соответствии с действующим законодательством Российской Федерации, являющиеся предметом заключаемого договора;
- Не иметь задолженности по начисленным налогам, сборам и иным обязательным платежам в бюджеты любого уровня или государственные внебюджетные фонды за прошедший календарный год, размер которой превышает двадцать пять процентов балансовой стоимости активов участника процедуры закупки, определяемой по данным бухгалтерской отчетности за последний завершенный отчетный период. Участник процедуры закупки считается соответствующим установленному требованию в случае, если он обжалует наличие указанной задолженности в соответствии с законодательством Российской Федерации и решение по такой жалобе на день рассмотрения заявки на участие в процедуре закупки не принято;

В соответствии с едиными требованиями Положения «О закупке товаров, работ, услуг ОАО «Птицефабрика «Рефтинская», а так же требованиями настоящей Закупочной документации, в случае выявления несоответствия Участника установленным требованиям, а также в случае, если Участник предоставил заведомо не достоверную (том числе неполную, противоречивую) информацию в отношении его квалификационных данных, Заказчик имеет право отказать такому Участнику в допуске к процедуре закупки.

В случае несоответствия Заявки Участника требованиям, критериям допуска, Заказчик такую Заявку отклоняет.

Заказчик вправе повторно проверить соответствие Участников процедуры закупки требованиям, установленным Положением и Закупочной Документацией на любом этапе проведения процедуры закупки. При выявлении факта несоответствия Участника в процедуре закупки, Победителя в процедуре закупки, комиссия отстраняет такого Участника или Победителя в процедуре закупки от дальнейшего участия в процедурах закупки на любой стадии ее проведения, включая этап заключения договора.

Закупочная Комиссия в соответствии с пунктами «Положения о закупках товаров, работ, услуг, ОАО «Птицефабрика «Рефтинская», вправе отклонить заявки Участников, если они не соответствуют требованиям установленным в Извещении и Закупочной документации.

### **2.5.2. Документы, подтверждающие соответствие Участника установленным требованиям.**

Участник запроса котировок должен предоставить следующие документы:

- 1) Заявка о подаче оферты по форме и в соответствии с инструкциями, приведенными в настоящей Закупочной документации (форма 1);
- 2) Анкета по установленной закупочной документацией форме (форма 2);
- 3) Техничко-экономическое предложение на поставку товаров (форма 3);
- 4) Заверенный Участником документ, подтверждающий наличие решения (одобрения) со стороны установленного законодательством РФ органа о заключении крупной сделки, оформленный в соответствии с законодательством РФ, или (в случае, если сделка согласно законодательству не является для Участника крупной) – (форма 4), составленная в соответствии с требованиями Законодательства РФ;
- 5) Заполненная декларацию по форме, утвержденную Постановлением правительства Российской Федерации №1169 от 29.10.2015 г. (форма 5) – при условии, что участник является субъектом малого/среднего предпринимательства;
- 6) Информационное письмо об учете в Статрегистре Росстата

- 7) Свидетельство о внесении записи в ЕГРЮЛ
- 8) Свидетельство о постановке на учет в налоговом органе юр.лица
- 9) Справка о состоянии расчетов по налогам и сборам по состоянию на момент сдачи отчетности за последний отчетный период Участником, или аналог данной справки по форме и содержанию на фирменном бланке Участника, с обязательным предоставлением справки Участником-Победителем, на стадии Заключения Договора;
- 10) Выписка из Единого Государственного Реестра юридических лиц, полученная Участником не ранее чем за 6 месяцев до даты проведения процедуры открытия доступа к заявкам Участников, или Выписка из Единого Государственного Реестра юридических лиц полученная с применением функционала Федеральной Налоговой Службы РФ, заверенная Участником размещения заказа
- 11) Устав в действующей редакции
- 12) Документы (копии приказов, протоколов собрания учредителей о назначении руководителя и т.д.), подтверждающие полномочия лица (заверенные участником копии), подписавшего Заявку, а также его право на заключение соответствующего Договора по результатам запроса котировок. Если Заявка подписывается по доверенности, предоставляется оригинал или нотариально заверенная копия доверенности и вышеуказанные документы на лицо, выдавшее доверенность.
- 13) Участник обязан приложить заверенные копии следующих документов, подтверждающие качество товара: качественное удостоверение, удостоверяющее безопасность и качество товара, декларацию о соответствии, протокол испытаний на соответствие показателей безопасности.

В случае если Участник Запроса котировок зарегистрирован вне Российской Федерации, он обязан представить все документы, предусмотренные настоящей Закупочной документацией. В случае если в соответствии с законодательством страны Участника представление тех или иных документов невозможно – Участник обязан представить справку с объяснением таких причин, а также (насколько это возможно) аналогичный документ, близкий по содержанию запрашиваемому.

## **2.6. Подписание Договора**

- 2.6.1. По результатам закупок договор заключается с победителем запроса котировок.
- 2.6.2. Проект заключаемого договора готовит ответственный исполнитель в соответствии с результатами запроса котировок.
- 2.6.3. Перед подписанием договора с победителем запроса котировок допускается проведение преддоговорных переговоров, направленных на нахождение взаимоприемлемых для сторон условий, оказавшихся не оговоренными ни в документации о закупке, ни в заявке победителя
- 2.6.4. Заказчик в течение 20 (двадцати) дней со дня подписания комиссией итогового протокола, но не ранее чем через 10 календарных дней направляет победителю закупок проект договора в двух экземплярах, без подписи Общества, который составляется путём включения цены и условий договора, предложенных участником закупки в проект договора, прилагаемого к документации о закупке.
- 2.6.5. Победитель запроса котировок обязан подписать договор в течение 3-х дней с даты его получения и передать договор Организатору закупок.
- 2.6.6. В случае, если участник закупок в течение 3 –х дней с даты получения Проекта договора не направил Заказчику, подписанный лицом, имеющим право действовать от имени участника закупок, договор такой участник закупок, может быть признан уклонившимся от заключения договора.
- 2.6.7. В случае, если участник закупок признан уклонившимся от заключения договора, Заказчик вправе обратиться в суд с требованием о понуждении победителя заключить договор, а также о возмещении убытков, причинённых уклонением от заключения договора, либо заключить договор с участником закупок, который предложил такие же, как и победитель, цену и/или условия договора (в зависимости от способа закупок) или предложение о цене и/или

условия договора которого, содержит лучшие условия, следующие после предложенных победителем способа закупок.

2.6.8. В случае, если все участники закупок, которые обязаны заключить договор при уклонении победителя или иного участника, с которым заключается договор, признаны уклонившимися от заключения договора, Заказчик принимает решение о признании закупки несостоявшейся. В этом случае Заказчик вправе заключить договор с единственным поставщиком (исполнителем, подрядчиком).

2.6.9. Заказчик по согласованию с исполнителем договора вправе изменить или расторгнуть договор в случае существенного изменения обстоятельств, из которых они исходили при заключении договора, в порядке, предусмотренном Гражданским кодексом Российской Федерации. Изменение существенных условий договора (цена, объемы, сроки, условия поставки и платежей, обязательства сторон, гарантии, обеспечение, ответственность сторон) возможно по решению Заказчика при согласии сторон. Информация об изменении договора с указанием измененных условий размещается в сети Интернет не позднее чем в течение десяти дней со дня внесения изменений в договор либо заключения договора на измененных условиях.

2.6.10. После определения победителя в срок, предусмотренный для заключения договора, Заказчик в связи с производственной необходимостью вправе отказаться от заключения договора с победившим участником запроса котировок.

### **3. Приоритет товаров российского происхождения, работ, услуг, выполняемых, оказываемых российскими лицами, по отношению к товарам, происходящим из иностранного государства, работам, услугам, выполняемым, оказываемым иностранными лицами**

1. Настоящей закупочной документацией устанавливается приоритет товаров российского происхождения, работ, услуг, выполняемых, оказываемых российскими лицами, при осуществлении закупок товаров, работ, услуг путем проведения запроса котировок, по отношению к товарам, происходящим из иностранного государства, работам, услугам, выполняемым, оказываемым иностранными лицами (далее - приоритет).

При осуществлении закупок товаров, работ, услуг путем проведения запроса котировок, оценка и сопоставление заявок на участие в закупке, которые содержат предложения о поставке товаров российского происхождения, выполнении работ, оказании услуг российскими лицами, по стоимостным критериям оценки производятся по предложенной в указанных заявках цене договора, сниженной на 15 процентов, при этом договор заключается по цене договора, предложенной участником в заявке на участие в закупке.

2. Участник закупки обязан указывать (декларировать) в заявке на участие в закупке (в соответствующей части заявки на участие в закупке, содержащей предложение о поставке товара) наименование страны происхождения поставляемых товаров.

3. Участник закупки несет ответственность за достоверность сведений о стране происхождения товара, указанного в заявке.

4. Отсутствие в заявке на участие в закупке указания (декларирования) страны происхождения поставляемого товара не является основанием для отклонения заявки на участие в закупке и такая заявка рассматривается как содержащая предложение о поставке иностранных товаров.

5. Для целей установления соотношения цены предлагаемых к поставке товаров российского и иностранного происхождения, цены выполнения работ, оказания услуг российскими и иностранными лицами в случае, предусмотренном подпунктом «г» п. 10 настоящего раздела 4 Документации о проведении закупки в форме запроса котировок, работ, услуг, цена единицы каждого товара, работы, услуги определяется как произведение начальной (максимальной) цены единицы товара, работы, услуги, указанной в документации о закупке настоящего пункта, на коэффициент изменения начальной (максимальной) цены договора по результатам проведения закупки, определяемый как результат деления цены договора, по которой заключается договор, на начальную (максимальную) цену договора;

6. Отнесение участника закупки к российским или иностранным лицам осуществляется на основании документов, предоставляемых участником закупки, содержащих информацию о месте его регистрации (для юридических лиц и индивидуальных предпринимателей), на основании документов, удостоверяющих личность (для физических лиц). Копии таких

документов прилагаются к заявке.

7. Страна происхождения поставляемого товара определяется на основании сведений, содержащихся в заявке на участие в закупке (в соответствующей части заявки на участие в закупке, содержащей предложение о поставке товара), представленной участником закупки, с которым заключается договор.

8. В случае если победитель закупки признан уклонившемся от заключения договора договор по решению комиссии заключается с участником закупки, который предложил такие же, как и победитель закупки, условия исполнения договора или предложение которого содержит лучшие условия исполнения договора, следующие после условий, предложенных победителем закупки.

9. При исполнении договора, заключенного с участником закупки, которому предоставлен приоритет, в соответствии с порядком установленным действующим законодательством, не допускается замена страны происхождения товаров, за исключением случая, когда в результате такой замены вместо иностранных товаров поставляются российские товары, при этом качество, технические и функциональные характеристики (потребительские свойства) таких товаров не должны уступать качеству и соответствующим техническим и функциональным характеристикам товаров, указанных в договоре.

10. Приоритет не предоставляется в случаях, если:

а) закупка признана несостоявшейся и договор заключается с единственным участником закупки;

б) в заявке на участие в закупке не содержится предложений о поставке товаров российского происхождения, выполнении работ, оказании услуг российскими лицами;

в) в заявке на участие в закупке не содержится предложений о поставке товаров иностранного происхождения, выполнении работ, оказании услуг иностранными лицами;

г) в заявке на участие в закупке, представленной участником закупки, при котором победитель закупки определяется на основе критериев оценки и сопоставления заявок на участие в закупке, указанных в документации о закупке, или победителем которой признается лицо, предложившее наиболее низкую цену договора, содержится предложение о поставке товаров российского и иностранного происхождения, выполнении работ, оказании услуг российскими и иностранными лицами, при этом стоимость товаров российского происхождения, стоимость работ, услуг, выполняемых, оказываемых российскими лицами, составляет менее 50 процентов стоимости всех предложенных таким участником товаров, работ, услуг.

4. При условиях выполнения работ, оказания услуг: **предложения Участников**, содержащие условия, отличающиеся от условий Заказчика по качеству работ, услуг, применяемых товаров, срокам исполнения договора, условиям авансирования и (или) срокам платежей и другим параметрам, предусмотренных настоящей закупочной документацией - то есть предложения Участников, **носящих альтернативный характер – не принимаются.**

При условиях поставки товаров: **предложения Участников по поставке эквивалента товара заявленного Заказчиком**, которые по своему функциональному назначению, применению, качественным и техническим характеристикам полностью идентичны заявленным Заказчиком требованиям к товарам, или в отсутствие таковых полностью идентичных товаров, имеющих характеристики, близкие к характеристикам товара, заявленного к поставке требованиями Заказчика - **принимаются.**

## **5. Техническое задание на проведение процедуры закупки.**

**5.1. Наименование процедуры и предмет договора:** запрос котировок в электронной форме на право заключения договора на поставку упаковочного материала в ассортименте.

**5.2. Начальная (максимальная) цена договора, не более:** 4 930 450,88 рублей (четыре миллиона девятьсот тридцать тысяч четыреста пятьдесят рублей 88 копеек) в т.ч. НДС., стоимость упаковки, маркировки, тары, транспортные расходы, связанные с доставкой товара

на склад Заказчика, с соблюдением температурного режима

### 5.3. Основные условия исполнения договора:

#### 5.3.1. Количество товара к поставке:

Таблица 1

Наименование товара	Требование к товару	Ед. изм.	Кол-во	Цена за единицу измерения с НДС 20%, руб., не более	Сумма с НДС 20%, руб., не более
Клипса 18-09/5*2,0 (или эквивалент)	п.5.3.2. Закупочной документации	Тыс. шт.	7000	302,01	2 114 070,00
Клипса В 2 ВТ (или эквивалент)	п.5.3.2. Закупочной документации	Тыс. шт.	390	198,22	77 305,80
Клипса ВР 1 ВТ(или эквивалент)	п.5.3.2. Закупочной документации	Тыс. шт.	120	201,58	24 189,60
Клипса ВР 2 ВТ(или эквивалент)	п.5.3.2. Закупочной документации	Тыс. шт.	390	219,72	85 690,80
Клипса S 4526 Т(или эквивалент)	п.5.3.2. Закупочной документации	Тыс. шт.	3000	118,98	356 940,00
Клипса S 735 ВТ(или эквивалент)	п.5.3.2. Закупочной документации	Тыс. шт.	100	367,65	36 765,00
Клипса S 740 ВТ/Т(или эквивалент)	п.5.3.2. Закупочной документации	Тыс. шт.	516	394,48	203 551,68
Петли 25/100 (или эквивалент)	п.5.3.2. Закупочной документации	Тыс. шт.	3900	343,04	1 337 856,00
Петли 22/100 (или эквивалент)	п.5.3.2. Закупочной документации	Тыс. шт.	200	350,11	70 022,00
Клипса К 100 ВТ (или эквивалент)	п.5.3.2. Закупочной документации	Тыс. шт.	3000	208,02	624 060,00
<b>Итого</b>			18 616		<b>4 930 450,88</b>

#### 5.3.2. Требования к поставляемому товару:

##### Клипса 18-09/5\*2,0 (либо эквивалент)

##### ТЕХНИЧЕСКИЕ ТРЕБОВАНИЯ

- Скрепка должна соответствовать требованиям настоящих технических условий и комплекта рабочей технической документации.

- Требования к материалам и комплектующим:

- Скрепка изготавливается из алюминиевой проволоки диаметром  $\varnothing 3,5 \div 4,2$  мм, геометрические размеры и качество поверхности которой должны соответствовать требованиям ГОСТ 14838-78.

- Материал проволоки - технический алюминий марок АД0 или АД1. Его химический состав должен соответствовать требованиям ГОСТ 4784-97, которые представлены в таблице 1.

Таблица 1

Обозначение марок	Массовая доля элементов в % (не более)							
	Алюминий	Кремний	Железо	Медь	Марганец	Магний	Цинк	Титан
АД 0	99,50	0,25	0,40	0,05	0,05	0,05	0,07	0,05
АД 1	99,30	0,3	0,3	0,05	0,025	0,05	0,1	0,15

- Механические свойства проволоки, должны соответствовать требованиям, которые представлены в таблице 2.

Таблица 2

Предел прочности при растяжении	= 150-170 Н/мм <sup>2</sup>
Условный предел текучести	>137 Н/мм <sup>2</sup>
Удлинение	>3%

- Допускается применение проволоки из алюминия других марок при соблюдении требований к механическим свойствам.

- Материал катушки (кассеты) - полистирол марки УПС-08-03Л должен соответствовать требованиям ГОСТ 28250-89.

- Допускается применение катушек (кассет), изготовленных из других материалов с механическими свойствами не ниже, чем у полистирола и с требуемыми размерами.

- Основные параметры и размеры:

- Скрепка изготавливается из алюминиевой проволоки методом холодной деформации при штамповке. Процесс изготовления состоит из 2-х операций:

- прокатка проволоки для придания её сечению прямоугольной формы с требуемыми шириной, толщиной и нанесение, насечек определенной формы на её поверхности;

- Штамповка полученной при прокатке проволоки для создания скрепки с необходимым периодически повторяющимся профилем и намотка полученной скрепки на катушки в требуемом количестве.

- Форма и основные размеры двух вариантов скрепки с шагом профиля 1, 5 и 18 мм

- Допускается изготовление скрепки других типоразмеров и видов насечки по согласованию с заказчиком.

- Скрепка поставляется Потребителю на катушках из полистирола. Форма и основные размеры типовой катушки 400 x 170 (цифры в обозначении указывают на наружный диаметр щек катушки 0 400 мм и на посадочное место катушки 0 170 мм с допуском  $\pm 2$  мм).

- Скрепка наматывается на катушки в количестве 2500-5000 шт. (+ 0,1 %) в зависимости от типоразмера.

- Переполнение катушки скрепкой не допускается. Расстояние от верхнего ряда скрепки на катушке до наружного диаметра щек должно быть не менее 5 мм.

- Поверхность скрепок должна быть в смазке черного цвета, необходимой при производстве и для работы клипсаторов, без трещин, расслоений, забоин, заусенцев.

- Лента скрепки на катушке (кассете) должна состоять не более чем из 2-х отрезков, намотанных не перепутанными витками. Концы ленты должны быть легко находимы.

#### МАРКИРОВКА, УПАКОВКА, ТРАНСПОРТИРОВАНИЕ И ХРАНЕНИЕ

- Катушки с намотанной на них скрепкой в количестве 10 штук укладываются в коробку из гофрокартона, размером 405 x 405 x 575 мм.

- Допускается упаковка катушек в коробки других размеров.

- На каждую коробку с продукцией наклеивается этикетка с указанием:

\* наименования или наименования и товарного знака предприятия изготовителя;

\* обозначения скрепки по настоящим ТУ;

\* номера партии, обозначения производственной линии, даты изготовления;

\* количества скрепки в шт.

- Продукцию транспортируют в крытых транспортных средствах всех видов в соответствии с правилами перевозки грузов.

- Размещение коробок из гофрокартона в транспортных средствах должно обеспечивать их устойчивое положение и исключать их падение при транспортировке.

- Продукция должна храниться в закрытых складских помещениях или на площадках под навесом. Условия хранения Ж2 по ГОСТ 15150-69.

- Перед использованием в автоматическом клипсаторе при производстве изделий скрепка должна приобрести температуру производственного помещения.

#### Скрепка В 2 ВТ (либо эквивалент)

##### ТЕХНИЧЕСКИЕ ТРЕБОВАНИЯ

- Скрепка должна соответствовать требованиям настоящих технических условий и комплекта рабочей технической документации.

- Требования к материалам и комплектующим

- Скрепка изготавливается из алюминиевой проволоки диаметром 2,0- 4,0 мм, геометрические размеры и качество поверхности которой должны соответствовать требованиям ГОСТ 14838-78.

- Материал проволоки - технический алюминий марок АД0 или АД 1.

- Его химический состав должен соответствовать требованиям ГОСТ 4784-97, которые представлены в таблице 1.

Таблица 1

Обозначение марок	Массовая доля элементов в % (не более)							
	Алюминий	Кремний	Железо	Медь	Марганец	Магний	Цинк	Титан
АД 0	99,50	0,25	0,40	0,05	0,05	0,05	0,07	0,05
АД 1	99,30	0,3	0,3	0,05	0,025	0,05	0,1	0,15

- Механические свойства проволоки, должны соответствовать требованиям, которые представлены в таблице 2.

Таблица 2



Предел прочности при растяжении	= 150-170 Н/мм <sup>2</sup>
Условный предел текучести	>137 Н/мм <sup>2</sup>
Удлинение	>3%

- Допускается применение проволоки из алюминия других марок при соблюдении требований к механическим свойствам.

- Материал катушки - полистирол марки УПС-08-03Л должен соответствовать требованиям ГОСТ 28250-89.

- Допускается применение катушек, изготовленных из других материалов с механическими свойствами не ниже, чем у полистирола и с требуемыми размерами.

- Основные параметры и размеры

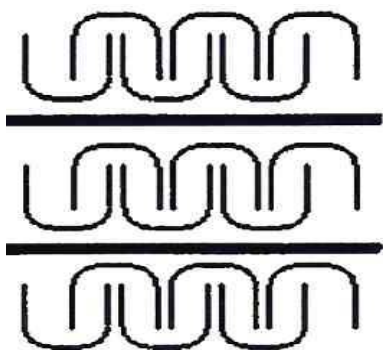
Скрепка изготавливается из алюминиевой проволоки методом холодной деформации при штамповке. Процесс изготовления состоит из 2-х операций:

- формирование отдельных скрепок с определенным профилем и размерами из алюминиевой проволоки; соединение отдельных скрепок в ленты определенной длины, а также намотка ленты на катушку при необходимости.

- Допускается изготовление скрепки других типоразмеров и видов насечки по согласованию с Потребителем.

- Скрепка поставляется Потребителю в коробках из гофрокартона уложенная рядами аналогично рис. 1 или на катушках из полистирола. Форма и основные размеры типовой катушки 250 x 76 (цифры в обозначении указывают на наружный диаметр щек катушки 0250 мм и на посадочное место катушки 076 мм с допуском  $\pm 2$  мм). Допускается использование кассет другой формы и размера по согласованию с заказчиком.

Рис. 1



- Скрепка укладывается в коробки рядами аналогично рис. 1 разделенными прокладками из гофрокартона или аналогичного материала в количестве 1000÷30000 шт. в зависимости от типа скрепки.

- Ряды должны быть расположены таким образом, чтобы в запечатанной коробке величина свободного перемещения лент со скрепкой не превышала половины наибольшего размера скрепки. Ленты со скрепкой не должны перекрещиваться и сминаться при транспортировке.

- Скрепка наматывается на типовые катушки в количестве 1500-15000 шт. ( $\pm 0,1$  %) в зависимости от типа скрепки.

- Переполнение катушки скрепкой не допускается. Расстояние от верхнего ряда скрепки на катушке до наружного диаметра щек должно быть не менее 3 мм.

- Лента со скрепкой намотанная на катушку должна быть уложена ровными рядами без перехлестов. Конец должен быть закреплен так, чтобы исключить возможность разматывания ленты под собственным весом.

- Лента со скрепкой должна быть непрерывной на всей длине кассеты. Допускается склеивание нескольких отдельных лент.

- Поверхность скрепок должна быть чистой и гладкой, без трещин, расслоений, забоин, заусенцев.

#### МАРКИРОВКА, УПАКОВКА, ТРАНСПОРТИРОВАНИЕ И ХРАНЕНИЕ

- Ленты со скрепкой укладываются в коробки из гофрокартона, размером 315х120х90.

- Кассеты с намотанной на них скрепкой в количестве 8 штук укладываются в коробку из гофрокартона, размером 255 х 255 х 565 мм.

- Допускается упаковка лент со скрепкой и кассет коробки других размеров.

- На каждую коробку с продукцией наклеивается этикетка с указанием:

\*наименования или наименования и товарного знака предприятия изготовителя;

обозначения скрепки по настоящим ТУ;

\*номера партии, обозначения производственной линии, даты изготовления; количества скрепки в шт.

- Продукцию транспортируют в крытых транспортных средствах всех видов в соответствии с правилами перевозки грузов.

- Размещение коробок из гофрокартона в транспортных средствах должно обеспечивать их устойчивое положение и исключать их падение при транспортировке.

- Продукция должна храниться в закрытых складских помещениях или на площадках под навесом. Условия хранения Ж2 по ГОСТ 15150-69.

- Перед использованием в клипсаторе при производстве изделий скрепка должна приобрести температуру производственного помещения.

#### Скрепка ВР 1 ВТ (либо эквивалент)

##### ТЕХНИЧЕСКИЕ ТРЕБОВАНИЯ

- Скрепка должна соответствовать требованиям настоящих технических условий и комплекта рабочей технической документации.

- Требования к материалам и комплектующим

- Скрепка изготавливается из алюминиевой проволоки диаметром 2,0- 4,0 мм, геометрические размеры и качество поверхности которой должны соответствовать требованиям ГОСТ 14838-78.

- Материал проволоки - технический алюминий марок АД0 или АД 1.

- Его химический состав должен соответствовать требованиям ГОСТ 4784-97, которые представлены в таблице 1.

Таблица 1

Обозначение марок	Массовая доля элементов в % (не более)							
	Алюминий	Кремний	Железо	Медь	Марганец	Магний	Цинк	Титан
АД 0	99,50	0,25	0,40	0,05	0,05	0,05	0,07	0,05
АД 1	99,30	0,3	0,3	0,05	0,025	0,05	0,1	0,15

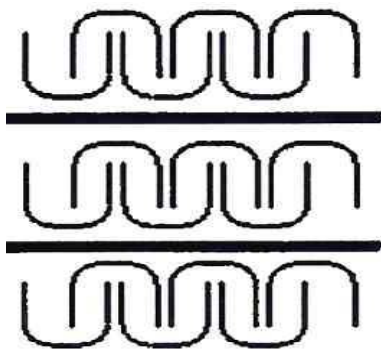
Механические свойства проволоки, должны соответствовать требованиям, которые представлены в таблице 2.

Таблица 2

Предел прочности при растяжении	= 150-170 Н/мм <sup>2</sup>
Условный предел текучести	>137 Н/мм <sup>2</sup>
Удлинение	>3%

- Допускается применение проволоки из алюминия других марок при соблюдении требований к механическим свойствам.
- Материал катушки - полистирол марки УПС-08-03Л должен соответствовать требованиям ГОСТ 28250-89.
- Допускается применение катушек, изготовленных из других материалов с механическими свойствами не ниже, чем у полистирола и с требуемыми размерами.
- Основные параметры и размеры
- Скрепка изготавливается из алюминиевой проволоки методом холодной деформации при штамповке. Процесс изготовления состоит из 2-х операций:
  - формирование отдельных скрепок с определенным профилем и размерами из алюминиевой проволоки;
  - соединение отдельных скрепок в ленты определенной длины, а также намотка ленты на катушку при необходимости.
- Допускается изготовление скрепки других типоразмеров и видов насечки по согласованию с заказчиком.
- Скрепка поставляется Потребителю в коробках из гофрокартона уложенная рядами аналогично рис. 1 или на катушках из полистирола. Форма и основные размеры типовой катушки 250 x 76 (цифры в обозначении указывают на наружный диаметр щек катушки 0250 мм и на посадочное место катушки 076 мм с допуском  $\pm 2$  мм). Допускается использование кассет другой формы и размера по согласованию с заказчиком.

Рис. 1



- Скрепка укладывается в коробки рядами аналогично рис. 1 разделенными прокладками из гофрокартона или аналогичного материала в количестве 1000÷30000 шт. в зависимости от типа скрепки.
- Ряды должны быть расположены таким образом, чтобы в запакованной коробке величина свободного перемещения лент со скрепкой не превышала половины наибольшего размера скрепки. Ленты со скрепкой не должны перекрещиваться и сминаться при транспортировке.
- Скрепка наматывается на типовые катушки в количестве 1500-15000 шт. ( $\pm 0,1$  %) в зависимости от типа скрепки.
- Переполнение катушки скрепкой не допускается. Расстояние от верхнего ряда скрепки на катушке до наружного диаметра щек должно быть не менее 3 мм.
- Лента со скрепкой намотанная на катушку должна быть уложена ровными рядами без перехлестов. Конец должен быть закреплен так, чтобы исключить возможность разматывания ленты под собственным весом.
- Лента со скрепкой должна быть непрерывной на всей длине кассеты. Допускается склеивание нескольких отдельных лент.
- Поверхность скрепок должна быть чистой и гладкой, без трещин, расслоений, забоин, заусенцев.

#### МАРКИРОВКА, УПАКОВКА, ТРАНСПОРТИРОВАНИЕ И ХРАНЕНИЕ

- Ленты со скрепкой укладываются в коробки из гофрокартона, размером 315x120x90.

- Кассеты с намотанной на них скрепкой в количестве 8 штук укладываются в коробку из гофрокартона, размером 255 x 255 x 565 мм.
- Допускается упаковка лент со скрепкой и кассет коробки других размеров.
- На каждую коробку с продукцией наклеивается этикетка с указанием:
  - \*наименования или наименования и товарного знака предприятия изготовителя;
  - \*обозначения скрепки по настоящим ТУ;
  - \*номера партии, обозначения производственной линии, даты изготовления; количества скрепки в шт.
- Продукцию транспортируют в крытых транспортных средствах всех видов в соответствии с правилами перевозки грузов.
- Размещение коробок из гофрокартона в транспортных средствах должно обеспечивать их устойчивое положение и исключать их падение при транспортировке.
- Продукция должна храниться в закрытых складских помещениях или на площадках под навесом. Условия хранения Ж2 по ГОСТ 15150-69.
- Перед использованием в клипсаторе при производстве изделий скрепка должна приобрести температуру производственного помещения.

### Скрепка ВР 2 ВТ (либо эквивалент)

- Размер скрепки, мм. = 2,3-2,7\*14,0\*16,0

### ТЕХНИЧЕСКИЕ ТРЕБОВАНИЯ

- Скрепка должна соответствовать требованиям настоящих технических условий и комплекта рабочей технической документации.
- Требования к материалам и комплектующим:
  - Скрепка изготавливается из алюминиевой проволоки диаметром 2,0- 4,0 мм, геометрические размеры и качество поверхности которой должны соответствовать требованиям ГОСТ 14838-78.
  - Материал проволоки - технический алюминий марок АД0 или АД 1.
  - Его химический состав должен соответствовать требованиям ГОСТ 4784-97, которые представлены в таблице 1.

Таблица 1

Обозначение марок	Массовая доля элементов в % (не более)							
	Алюминий	Кремний	Железо	Медь	Марганец	Магний	Цинк	Титан
АД 0	99,50	0,25	0,40	0,05	0,05	0,05	0,07	0,05
АД 1	99,30	0,3	0,3	0,05	0,025	0,05	0,1	0,15

- Механические свойства проволоки, должны соответствовать требованиям, которые представлены в таблице 2.

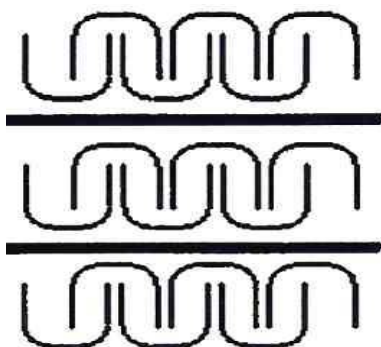
Таблица 2

Предел прочности при растяжении	= 150-170 Н/мм <sup>2</sup>
Условный предел текучести	>137 Н/мм <sup>2</sup>
Удлинение	>3%

- Допускается применение проволоки из алюминия других марок при соблюдении требований к механическим свойствам.
- Материал катушки - полистирол марки УПС-08-03Л должен соответствовать требованиям ГОСТ 28250-89.

- Допускается применение катушек, изготовленных из других материалов с механическими свойствами не ниже, чем у полистирола и с требуемыми размерами.
- Основные параметры и размеры
- Скрепка изготавливается из алюминиевой проволоки методом холодной деформации при штамповке. Процесс изготовления состоит из 2-х операций:
- формирование отдельных скрепок с определенным профилем и размерами из алюминиевой проволоки;
- соединение отдельных скрепок в ленты определенной длины, а также намотка ленты на катушку при необходимости.
- Допускается изготовление скрепки других типоразмеров и видов насечки по согласованию с Потребителем.
- Скрепка поставляется Потребителю в коробках из гофрокартона уложенная рядами аналогично рис. 1 или на катушках из полистирола. Форма и основные размеры типовой катушки 250 x 76 (цифры в обозначении указывают на наружный диаметр щек катушки 0250 мм и на посадочное место катушки 076 мм с допуском  $\pm 2$  мм). Допускается использование кассет другой формы и размера по согласованию с заказчиком.

Рис. 1



- Скрепка укладывается в коробки рядами аналогично рис. 1 разделенными прокладками из гофрокартона или аналогичного материала в количестве 1000÷30000 шт. в зависимости от типа скрепки.
- Ряды должны быть расположены таким образом, чтобы в запакованной коробке величина свободного перемещения лент со скрепкой не превышала половины наибольшего размера скрепки. Ленты со скрепкой не должны перекрещиваться и сминаться при транспортировке.
- Скрепка наматывается на типовые катушки в количестве 1500-15000 шт. ( $\pm 0,1$  %) в зависимости от типа скрепки.
- Переполнение катушки скрепкой не допускается. Расстояние от верхнего ряда скрепки на катушке до наружного диаметра щек должно быть не менее 3 мм.
- Лента со скрепкой намотанная на катушку должна быть уложена ровными рядами без перехлестов. Конец должен быть закреплен так, чтобы исключить возможность разматывания ленты под собственным весом.
- Лента со скрепкой должна быть непрерывной на всей длине кассеты. Допускается склеивание нескольких отдельных лент.
- Поверхность скрепок должна быть чистой и гладкой, без трещин, расслоений, забоин, заусенцев.

#### МАРКИРОВКА, УПАКОВКА, ТРАНСПОРТИРОВАНИЕ И ХРАНЕНИЕ

- Ленты со скрепкой укладываются в коробки из гофрокартона, размером 315x120x90.
- Кассеты с намотанной на них скрепкой в количестве 8 штук укладываются в коробку из гофрокартона, размером 255 x 255 x 565 мм.
- Допускается упаковка лент со скрепкой и кассет коробки других размеров.
- На каждую коробку с продукцией наклеивается этикетка с указанием:

- \*наименования или наименования и товарного знака предприятия изготовителя;
- \*обозначения скрепки по настоящим ТУ;

\*номера партии, обозначения производственной линии, даты изготовления; количества скрепки в шт.

- Продукцию транспортируют в крытых транспортных средствах всех видов в соответствии с правилами перевозки грузов.

- Размещение коробок из гофрокартона в транспортных средствах должно обеспечивать их устойчивое положение и исключать их падение при транспортировке.

- Продукция должна храниться в закрытых складских помещениях или на площадках под навесом. Условия хранения Ж2 по ГОСТ 15150-69.

- Перед использованием в клипсаторе при производстве изделий скрепка должна приобрести температуру производственного помещения.

### Скрепка S 4526 T (либо эквивалент)

#### ТЕХНИЧЕСКИЕ ТРЕБОВАНИЯ

- Скрепка должна соответствовать требованиям настоящих технических условий и комплекта рабочей технической документации.

- Требования к материалам и комплектующим

- Скрепка изготавливается из алюминиевой проволоки диаметром 2,0- 4,0 мм, геометрические размеры и качество поверхности которой должны соответствовать требованиям ГОСТ 14838-78.

- Материал проволоки - технический алюминий марок АД0 или АД 1.

Его химический состав должен соответствовать требованиям ГОСТ 4784-97, которые представлены в таблице 1.

Таблица 1

Обозначение марок	Массовая доля элементов в % (не более)							
	Алюминий	Кремний	Железо	Медь	Марганец	Магний	Цинк	Титан
АД 0	99,50	0,25	0,40	0,05	0,05	0,05	0,07	0,05
АД 1	99,30	0,3	0,3	0,05	0,025	0,05	0,1	0,15

- Механические свойства проволоки, должны соответствовать требованиям, которые представлены в таблице 2.

Таблица 2

Предел прочности при растяжении	= 150-170 Н/мм <sup>2</sup>
Условный предел текучести	>137 Н/мм <sup>2</sup>
Удлинение	>3%

- Допускается применение проволоки из алюминия других марок при соблюдении требований к механическим свойствам.

- Материал катушки - полистирол марки УПС-08-03Л должен соответствовать требованиям ГОСТ 28250-89.

- Допускается применение катушек, изготовленных из других материалов с механическими свойствами не ниже, чем у полистирола и с требуемыми размерами.

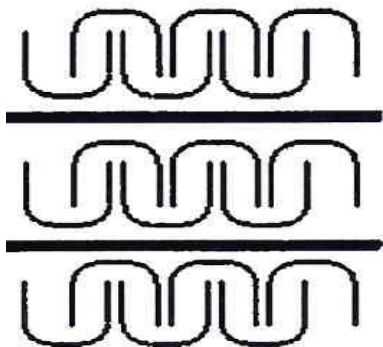
Основные параметры и размеры

- Скрепка изготавливается из алюминиевой проволоки методом холодной деформации при штамповке. Процесс изготовления состоит из 2-х операций:

- формирование отдельных скрепок с определенным профилем и размерами из алюминиевой проволоки;

- соединение отдельных скрепок в ленты определенной длины, а также намотка ленты на катушку при необходимости.
- Допускается изготовление скрепки других типоразмеров и видов насечки по согласованию с заказчиком.
- Скрепка поставляется Потребителю в коробках из гофрокартона уложенная рядами аналогично рис. 1 или на катушках из полистирола. Форма и основные размеры типовой катушки 250 x 76 (цифры в обозначении указывают на наружный диаметр щек катушки 0250 мм и на посадочное место катушки 076 мм с допуском  $\pm 2$  мм). Допускается использование кассет другой формы и размера по согласованию с заказчиком.

Рис. 1



- Скрепка укладывается в коробки рядами аналогично рис. 1 разделенными прокладками из гофрокартона или аналогичного материала в количестве 1000÷30000 шт. в зависимости от типа скрепки.
- Ряды должны быть расположены таким образом, чтобы в запакованной коробке величина свободного перемещения лент со скрепкой не превышала половины наибольшего размера скрепки. Ленты со скрепкой не должны перекрещиваться и сминаться при транспортировке.
- Скрепка наматывается на типовые катушки в количестве 1500-15000 шт. ( $\pm 0,1$  %) в зависимости от типа скрепки.
- Переполнение катушки скрепкой не допускается. Расстояние от верхнего ряда скрепки на катушке до наружного диаметра щек должно быть не менее 3 мм.
- Лента со скрепкой намотанная на катушку должна быть уложена ровными рядами без перехлестов. Конец должен быть закреплен так, чтобы исключить возможность разматывания ленты под собственным весом.
- Лента со скрепкой должна быть непрерывной на всей длине кассеты. Допускается склеивание нескольких отдельных лент.
- Поверхность скрепок должна быть чистой и гладкой, без трещин, расслоений, забоин, заусенцев.

#### МАРКИРОВКА, УПАКОВКА, ТРАНСПОРТИРОВАНИЕ И ХРАНЕНИЕ

- Ленты со скрепкой укладываются в коробки из гофрокартона, размером 315x120x90.
  - Кассеты с намотанной на них скрепкой в количестве 8 штук укладываются в коробку из гофрокартона, размером 255 x 255 x 565 мм.
  - Допускается упаковка лент со скрепкой и кассет коробки других размеров.
  - На каждую коробку с продукцией наклеивается этикетка с указанием:
    - \*наименования или наименования и товарного знака предприятия изготовителя;
    - \*обозначения скрепки по настоящим ТУ;
    - \*номера партии, обозначения производственной линии, даты изготовления; количества скрепки в шт.
  - Продукцию транспортируют в крытых транспортных средствах всех видов в соответствии с правилами перевозки грузов.
- Размещение коробок из гофрокартона в транспортных средствах должно обеспечивать их устойчивое положение и исключать их падение при транспортировке.



- Продукция должна храниться в закрытых складских помещениях или на площадках под навесом. Условия хранения Ж2 по ГОСТ 15150-69.
- Перед использованием в клипсаторе при производстве изделий скрепка должна приобрести температуру производственного помещения.

### Скрепка S 735 BT (либо эквивалент)

#### ТЕХНИЧЕСКИЕ ТРЕБОВАНИЯ

- Скрепка должна соответствовать требованиям настоящих технических условий и комплекта рабочей технической документации.
- Требования к материалам и комплектующим
- Скрепка изготавливается из алюминиевой проволоки диаметром 2,0- 4,0 мм, геометрические размеры и качество поверхности которой должны соответствовать требованиям ГОСТ 14838-78.
- Материал проволоки - технический алюминий марок АД0 или АД1. Его химический состав должен соответствовать требованиям ГОСТ 4784-97, которые представлены в таблице 1.

Таблица 1

Обозначение марок	Массовая доля элементов в % (не более)							
	Алюминий	Кремний	Железо	Медь	Марганец	Магний	Цинк	Титан
АД 0	99,50	0,25	0,40	0,05	0,05	0,05	0,07	0,05
АД 1	99,30	0,3	0,3	0,05	0,025	0,05	0,1	0,15

- Механические свойства проволоки, должны соответствовать требованиям, которые представлены в таблице 2.

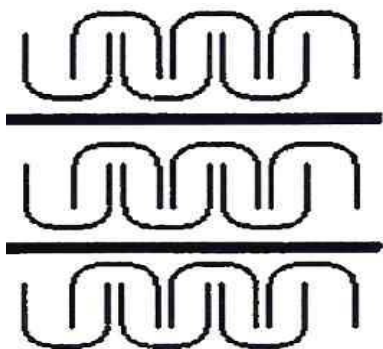
Таблица 2

Предел прочности при растяжении	= 150-170 Н/мм <sup>2</sup>
Условный предел текучести	>137 Н/мм <sup>2</sup>
Удлинение	>3%

- Допускается применение проволоки из алюминия других марок при соблюдении требований к механическим свойствам.
- Материал катушки - полистирол марки УПС-08-03Л должен соответствовать требованиям ГОСТ 28250-89.
- Допускается применение катушек, изготовленных из других материалов с механическими свойствами не ниже, чем у полистирола и с требуемыми размерами.
- Основные параметры и размеры
- Скрепка изготавливается из алюминиевой проволоки методом холодной деформации при штамповке. Процесс изготовления состоит из 2-х операций:
  - формирование отдельных скрепок с определенным профилем и размерами из алюминиевой проволоки;
  - соединение отдельных скрепок в ленты определенной длины, а также намотка ленты на катушку при необходимости.
- Допускается изготовление скрепки других типоразмеров и видов насечки по согласованию с Потребителем.
- Скрепка поставляется Потребителю в коробках из гофрокартона уложенная рядами аналогично рис. 1 или на катушках из полистирола. Форма и

основные размеры типовой катушки 250 x 76 (цифры в обозначении указывают на наружный диаметр щек катушки 0250 мм и на посадочное место катушки 076 мм с допуском  $\pm 2$  мм). Допускается использование кассет другой формы и размера по согласованию с заказчиком.

Рис. 1



- Скrepка укладывается в коробки рядами аналогично рис. 1 разделенными прокладками из гофрокартона или аналогичного материала в количестве 1000÷30000 шт. в зависимости от типа скrepки.
- Ряды должны быть расположены таким образом, чтобы в запакованной коробке величина свободного перемещения лент со скrepкой не превышала половины наибольшего размера скrepки. Ленты со скrepкой не должны перекрещиваться и сминаться при транспортировке.
- Скrepка наматывается на типовые катушки в количестве 1500-15000 шт. ( $\pm 0,1$  %) в зависимости от типа скrepки.
- Переполнение катушки скrepкой не допускается. Расстояние от верхнего ряда скrepки на катушке до наружного диаметра щек должно быть не менее 3 мм.
- Лента со скrepкой намотанная на катушку должна быть уложена ровными рядами без переклестов. Конец должен быть закреплен так, чтобы исключить возможность разматывания ленты под собственным весом.
- Лента со скrepкой должна быть непрерывной на всей длине кассеты. Допускается склеивание нескольких отдельных лент.
- Поверхность скrepок должна быть чистой и гладкой, без трещин, расслоений, забоин, заусенцев.

#### МАРКИРОВКА, УПАКОВКА, ТРАНСПОРТИРОВАНИЕ И ХРАНЕНИЕ

- Ленты со скrepкой укладываются в коробки из гофрокартона, размером 315x120x90.
- Кассеты с намотанной на них скrepкой в количестве 8 штук укладываются в коробку из гофрокартона, размером 255 x 255 x 565 мм.
- Допускается упаковка лент со скrepкой и кассет коробки других размеров.
- На каждую коробку с продукцией наклеивается этикетка с указанием: наименования или наименования и товарного знака предприятия изготовителя; обозначения скrepки по настоящим ТУ; номера партии, обозначения производственной линии, даты изготовления; количества скrepки в шт.
- Продукцию транспортируют в крытых транспортных средствах всех видов в соответствии с правилами перевозки грузов.
- Размещение коробок из гофрокартона в транспортных средствах должно обеспечивать их устойчивое положение и исключать их падение при транспортировке.
- Продукция должна храниться в закрытых складских помещениях или на площадках под навесом. Условия хранения Ж2 по ГОСТ 15150-69.
- Перед использованием в клипсаторе при производстве изделий скrepка должна приобрести температуру производственного помещения.

#### Скrepка S 740 ВТ/Т (либо эквивалент)

Размер скrepки, мм = 2,4-3,1\*16,0\*17,8

## ТЕХНИЧЕСКИЕ ТРЕБОВАНИЯ

- Скрепка должна соответствовать требованиям настоящих технических условий и комплекта рабочей технической документации.
- Требования к материалам и комплектующим
- Скрепка изготавливается из алюминиевой проволоки диаметром 2,0- 4,0 мм, геометрические размеры и качество поверхности которой должны соответствовать требованиям ГОСТ 14838-78.
- Материал проволоки - технический алюминий марок АД0 или АД1. Его химический состав должен соответствовать требованиям ГОСТ 4784-97, которые представлены в таблице 1.

Таблица 1

Обозначение марок	Массовая доля элементов в % (не более)							
	Алюминий	Кремний	Железо	Медь	Марганец	Магний	Цинк	Титан
АД 0	99,50	0,25	0,40	0,05	0,05	0,05	0,07	0,05
АД 1	99,30	0,3	0,3	0,05	0,025	0,05	0,1	0,15

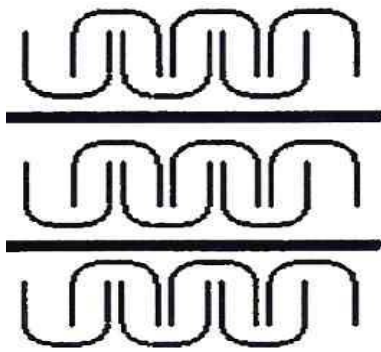
- Механические свойства проволоки, должны соответствовать требованиям, которые представлены в таблице 2.

Таблица 2

Предел прочности при растяжении	= 150-170 Н/мм <sup>2</sup>
Условный предел текучести	>137 Н/мм <sup>2</sup>
Удлинение	>3%

- Допускается применение проволоки из алюминия других марок при соблюдении требований к механическим свойствам.
- Материал катушки - полистирол марки УПС-08-03Л должен соответствовать требованиям ГОСТ 28250-89.
- Допускается применение катушек, изготовленных из других материалов с механическими свойствами не ниже, чем у полистирола и с требуемыми размерами.
- Основные параметры и размеры
- Скрепка изготавливается из алюминиевой проволоки методом холодной деформации при штамповке. Процесс изготовления состоит из 2-х операций:
  - формирование отдельных скрепок с определенным профилем и размерами из алюминиевой проволоки;
  - соединение отдельных скрепок в ленты определенной длины, а также намотка ленты на катушку при необходимости.
- Допускается изготовление скрепки других типоразмеров и видов насечки по согласованию с Потребителем.
- Скрепка поставляется Потребителю в коробках из гофрокартона уложенная рядами аналогично рис. 1 или на катушках из полистирола. Форма и основные размеры типовой катушки 250 x 76 (цифры в обозначении указывают на наружный диаметр щек катушки 0250 мм и на посадочное место катушки 076 мм с допуском  $\pm 2$  мм). Допускается использование кассет другой формы и размера по согласованию с заказчиком.

Рис. 1



- Скрепка укладывается в коробки рядами аналогично рис. 1 разделенными прокладками из гофрокартона или аналогичного материала в количестве 1000÷30000 шт. в зависимости от типа скрепки.

- Ряды должны быть расположены таким образом, чтобы в запакованной коробке величина свободного перемещения лент со скрепкой не превышала половины наибольшего размера скрепки. Ленты со скрепкой не должны перекрещиваться и сминаться при транспортировке.

- Скрепка наматывается на типовые катушки в количестве 1500-15000 шт. ( $\pm 0,1\%$ ) в зависимости от типа скрепки.

- Переполнение катушки скрепкой не допускается. Расстояние от верхнего ряда скрепки на катушке до наружного диаметра щек должно быть не менее 3 мм.

- Лента со скрепкой намотанная на катушку должна быть уложена ровными рядами без перехлестов. Конец должен быть закреплен так, чтобы исключить возможность разматывания ленты под собственным весом.

- Лента со скрепкой должна быть непрерывной на всей длине кассеты. Допускается склеивание нескольких отдельных лент.

- Поверхность скрепок должна быть чистой и гладкой, без трещин, расслоений, забоин, заусенцев.

#### **МАРКИРОВКА, УПАКОВКА, ТРАНСПОРТИРОВАНИЕ И ХРАНЕНИЕ**

- Ленты со скрепкой укладываются в коробки из гофрокартона, размером 315x120x90.

- Кассеты с намотанной на них скрепкой в количестве 8 штук укладываются в коробку из гофрокартона, размером 255 x 255 x 565 мм.

- Допускается упаковка лент со скрепкой и кассет коробки других размеров.

- На каждую коробку с продукцией наклеивается этикетка с указанием: наименования или наименования и товарного знака предприятия изготовителя; обозначения скрепки по настоящим ТУ;

номера партии, обозначения производственной линии, даты изготовления; количества скрепки в шт.

- Продукцию транспортируют в крытых транспортных средствах всех видов в соответствии с правилами перевозки грузов.

- Размещение коробок из гофрокартона в транспортных средствах должно обеспечивать их устойчивое положение и исключать их падение при транспортировке.

- Продукция должна храниться в закрытых складских помещениях или на площадках под навесом. Условия хранения Ж2 по ГОСТ 15150-69.

- Перед использованием в клипсаторе при производстве изделий скрепка должна приобрести температуру производственного помещения.

#### **Петли 25/100 (либо эквивалент)**

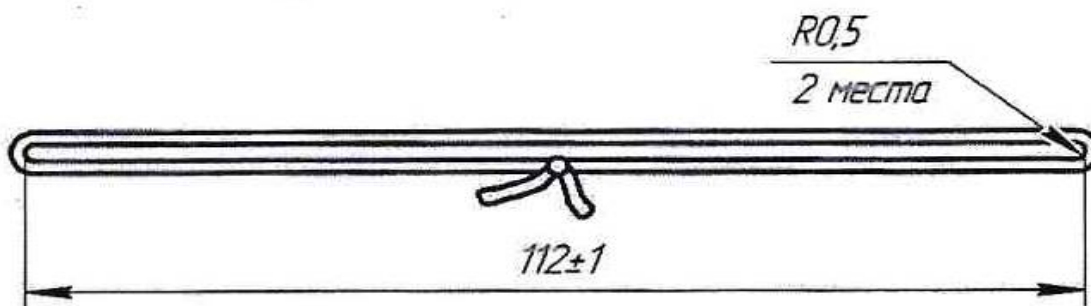
##### **ТЕХНИЧЕСКИЕ ТРЕБОВАНИЯ**

- Петля должна соответствовать требованиям технических условий и комплекту рабочей технической документации, согласованной в установленном порядке.

- Требования к материалам и комплектующим

- Петля изготавливается из шпагата полипропиленового  $\varnothing 1,6$  мм, изготавливаемого и поставляемого по ГОСТ 17308-88.
- Используемый шпагат должен отвечать требованиям п. 1.1. ГН 2.3.3.972-00,
- Размеры петли должны соответствовать указанным на рис. 1.2.
- Механические свойства шпагата должны соответствовать ГОСТ 17308-88
- а) номинальная линейная плотность - 1000 текс;
- б) разрывная нагрузка шпагата не менее 20 кгс.
- Шпуля может быть изготовлена из картона или полимерного материала.
- Размеры шпули должны соответствовать указанным на рис. 3.
- Условное обозначение петли состоит из сокращенного наименования продукции цифр, означающих длину шага перфорации ленты и размера петли.
- Петля веревочная представляет собой отрезок шпагата, завязанный несколькими узлом и образующий замкнутый контур (см. рис. 1).

*Длина петли в растянутом состоянии.*



- Петля может быть одиночная и непрерывная. Непрерывная петля представляет собой полимерную ленту с приваренными к ней определенным образом отдельными петлями (рис. 2).

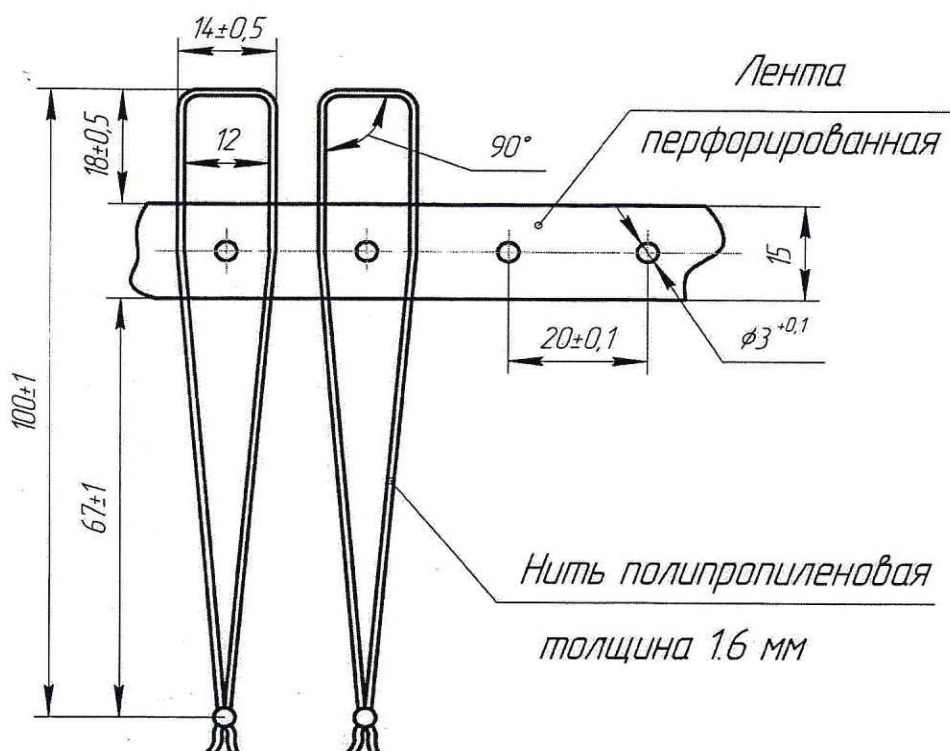


Рис.2

- Лента имеет перфорацию, нанесенную по оси с определенным шагом, зависящим от марки автоматического клипсатора, использующего петлю.
- Лента с приваренными петлями наматывается на шпулю (рис.3), изготовленную из картона или полимерного материала, в количестве  $4000 \pm 10$  штук.

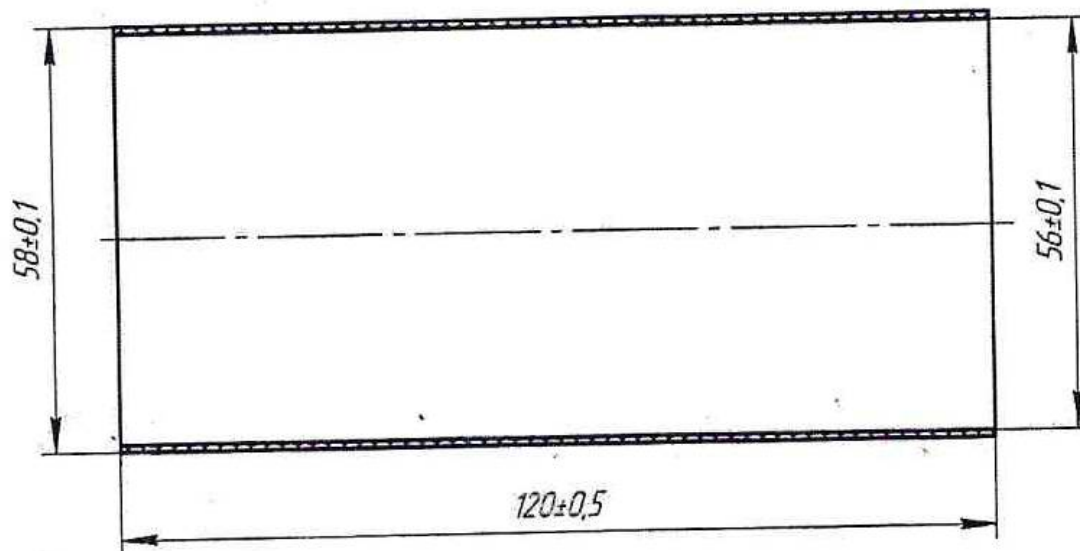


Рис.3

- Маркировка, упаковка.
- На каждую коробку с продукцией наклеивается этикетка с указанием:
  - \* наименования или наименования и товарного знака предприятия изготовителя;
  - \* обозначения петли по настоящим ТУ;
  - \* обозначения производственной линии, даты изготовления;
  - \* количества петель в шт;
  - \* № и дата санитарно - эпидемиологического заключения.
- Шпули с намотанной на них петлей в количестве 16 штук укладываются в коробку из гофрокартона, размером 440x440x560 мм.
- .Допускается упаковка в коробки других размеров.

### **Петли 22/100 (или эквивалент)**

#### **ТЕХНИЧЕСКИЕ ТРЕБОВАНИЯ**

- Петля должна соответствовать требованиям технических условий и комплекту рабочей технической документации, согласованной в установленном порядке.
- Требования к материалам и комплектующим
- Петля изготавливается из шпагата полипропиленового  $\varnothing 1,6$  мм, 2-х ниточный изготавливаемого и поставляемого по ГОСТ 17308-88.
- Используемый шпагат должен отвечать требованиям п. 1.1. ГН 2.3.3.972-00,
- Размеры петли должны соответствовать указанным на рис. 1.2.
- Механические свойства шпагата должны соответствовать ГОСТ 17308-88

а) номинальная линейная плотность - 1000 текс;

б) разрывная нагрузка шпагата не менее 20 кГс.

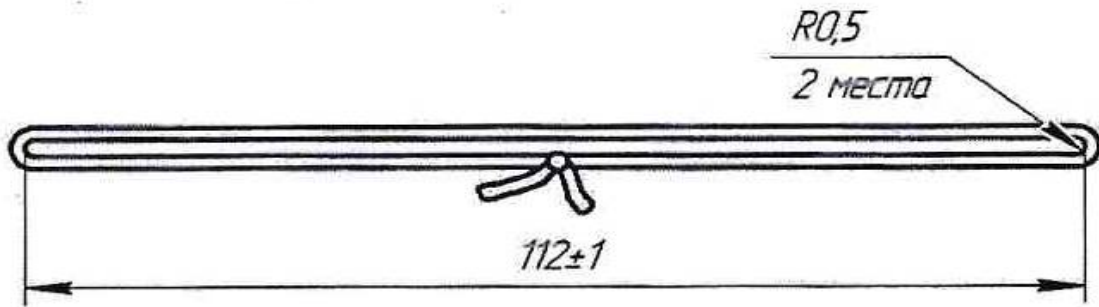
- Шпуля может быть изготовлена из картона или полимерного материала.

- Размеры шпули должны соответствовать указанным на рис. 3.

- Условное обозначение петли состоит из сокращенного наименования продукции цифр, означающих длину шага перфорации ленты и размера петли.

- Петля веревочная представляет собой отрезок шпагата, завязанный нескользким узлом и образующий замкнутый контур (см. рис. 1).

*Длина петли в растянутом состоянии.*



- Петля может быть одиночная и непрерывная. Непрерывная петля представляет собой полимерную ленту с приваренными к ней определенным образом отдельными петлями (рис. 2).

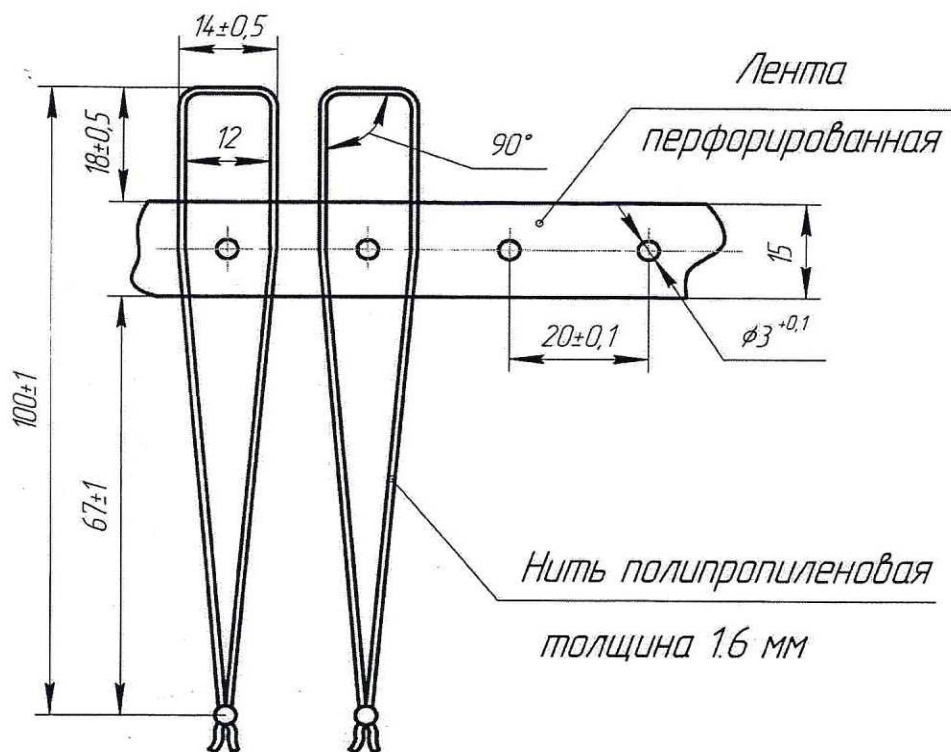


Рис.2



- Лента имеет перфорацию, нанесенную по оси с определенным шагом, зависящим от марки автоматического клипсатора, использующего петлю.
- Лента с приваренными петлями наматывается на шпулю (рис.3), изготовленную из картона или полимерного материала, в количестве  $4000 \pm 10$  штук.

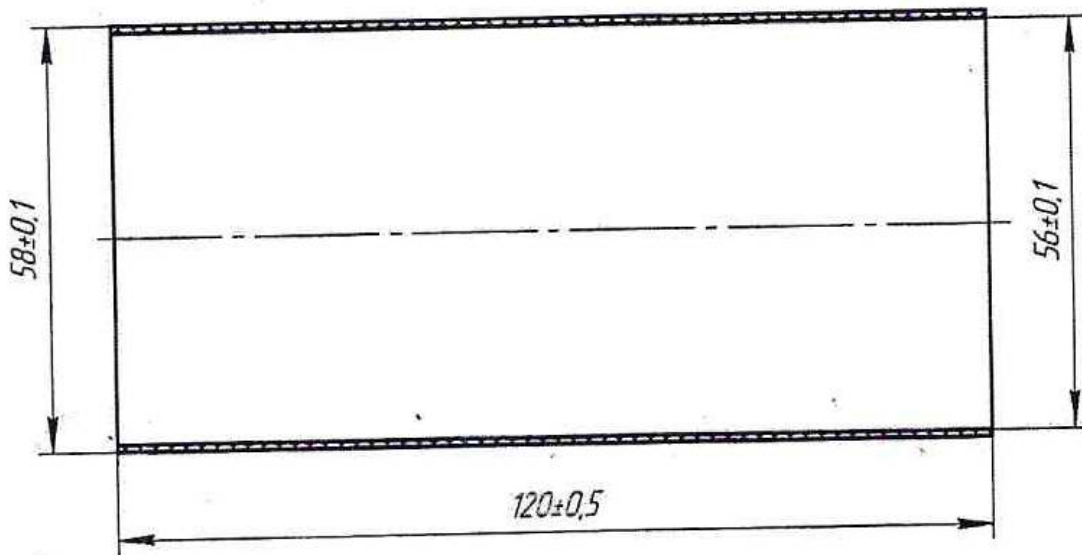


Рис.3

- Маркировка, упаковка.
- На каждую коробку с продукцией наклеивается этикетка с указанием:
  - \*наименования или наименования и товарного знака предприятия изготовителя;
  - \*обозначения петли по настоящим ТУ;
  - \*обозначения производственной линии, даты изготовления;
  - \*количества петель в шт;
  - \*№ и дата санитарно - эпидемиологического заключения.
- Шпули с намотанной на них петлей в количестве 16 штук укладываются в коробку из гофрокартона, размером  $440 \times 440 \times 560$  мм.
- Допускается упаковка в коробки других размеров.

#### **Скрепка К 100ВТ (либо эквивалент)**

##### **ТЕХНИЧЕСКИЕ ТРЕБОВАНИЯ**

- Скрепка должна соответствовать требованиям настоящих технических условий и комплекта рабочей технической документации.
- Требования к материалам и комплектующим
- Скрепка изготавливается из алюминиевой проволоки диаметром 2,0- 4,0 мм, геометрические размеры и качество поверхности которой должны соответствовать требованиям ГОСТ 14838-78.
- Материал проволоки - технический алюминий марок АД0 или АД 1. Его химический состав должен соответствовать требованиям ГОСТ 4784-97, которые представлены в таблице 1.

Таблица 1

Обозначение марок	Массовая доля элементов в % (не более)							
	Алюминий	Кремний	Железо	Медь	Марганец	Магний	Цинк	Титан
АД 0	99,50	0,25	0,40	0,05	0,05	0,05	0,07	0,05
АД 1	99,30	0,3	0,3	0,05	0,025	0,05	0,1	0,15

- Механические свойства проволоки, должны соответствовать требованиям, которые представлены в таблице 2.

Таблица 2

Предел прочности при растяжении	= 150-170 Н/мм <sup>2</sup>
Условный предел текучести	>137 Н/мм <sup>2</sup>
Удлинение	>3%

- Допускается применение проволоки из алюминия других марок при соблюдении требований к механическим свойствам.

- Материал катушки - полистирол марки УПС-08-03Л должен соответствовать требованиям ГОСТ 28250-89.

- Допускается применение катушек, изготовленных из других материалов с механическими свойствами не ниже, чем у полистирола и с требуемыми размерами.

- Основные параметры и размеры

- Скрепка изготавливается из алюминиевой проволоки методом холодной деформации при штамповке. Процесс изготовления состоит из 2-х операций:

\*формирование отдельных скрепок с определенным профилем и размерами из алюминиевой проволоки;

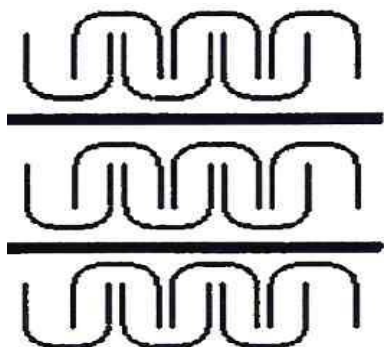
\*соединение отдельных скрепок в ленты определенной длины, а также намотка ленты на катушку при необходимости.

- Допускается изготовление скрепки других типоразмеров и видов насечки по согласованию с Потребителем.

- Скрепка поставляется Потребителю в коробках из гофрокартона

уложенная рядами аналогично рис. 1 или на катушках из полистирола. Форма и основные размеры типовой катушки 250 x 76 (цифры в обозначении указывают на наружный диаметр щек катушки 0250 мм и на посадочное место катушки 076 мм с допуском  $\pm 2$  мм). Допускается использование кассет другой формы и размера по согласованию с заказчиком.

Рис. 1



- Скрепка укладывается в коробки рядами аналогично рис. 1 разделенными прокладками из гофрокартона или аналогичного материала в количестве 1000÷30000 шт. в зависимости от типа скрепки.

- Ряды должны быть расположены таким образом, чтобы в запакованной коробке величина свободного перемещения лент со скрепкой не превышала половины наибольшего размера скрепки. Ленты со скрепкой не должны перекрещиваться и сминаться при транспортировке.
- Скрепка наматывается на типовые катушки в количестве 1500-15000 шт. ( $\pm 0,1\%$ ) в зависимости от типа скрепки.
- Переполнение катушки скрепкой не допускается. Расстояние от верхнего ряда скрепки на катушке до наружного диаметра щек должно быть не менее 3 мм.
- Лента со скрепкой намотанная на катушку должна быть уложена ровными рядами без перехлестов. Конец должен быть закреплен так, чтобы исключить возможность разматывания ленты под собственным весом.
- Лента со скрепкой должна быть непрерывной на всей длине кассеты. Допускается склеивание нескольких отдельных лент.
- Поверхность скрепок должна быть чистой и гладкой, без трещин, расслоений, забоин, заусенцев.

#### МАРКИРОВКА, УПАКОВКА, ТРАНСПОРТИРОВАНИЕ И ХРАНЕНИЕ

- Ленты со скрепкой укладываются в коробки из гофрокартона, размером 315x120x90.
- Кассеты с намотанной на них скрепкой в количестве 8 штук укладываются в коробку из гофрокартона, размером 255 x 255 x 565 мм.
- Допускается упаковка лент со скрепкой и кассет коробки других размеров.
- На каждую коробку с продукцией наклеивается этикетка с указанием: наименования или наименования и товарного знака предприятия изготовителя; обозначения скрепки по настоящим ТУ; номера партии, обозначения производственной линии, даты изготовления; количества скрепки в шт.
- Продукцию транспортируют в крытых транспортных средствах всех видов в соответствии с правилами перевозки грузов. Размещение коробок из гофрокартона в транспортных средствах должно обеспечивать их устойчивое положение и исключать их падение при транспортировке.
- Продукция должна храниться в закрытых складских помещениях или на площадках под навесом. Условия хранения Ж2 по ГОСТ 15150-69.
- Перед использованием в клипсаторе при производстве изделий скрепка должна приобрести температуру производственного помещения.

**5.4. Порядок поставки:** Поставщик обязуется поставить Товар отдельными партиями по письменной заявке Покупателя. Заявка согласовывается Сторонами по факсу или электронной почте. Поставка Товара должна быть произведена в течение 2 (двух) календарных дней с момента отправки Поставщику заявки.

Поставка Товара осуществляется путем его доставки Поставщиком. Поставка Товара осуществляется транспортом, силами и средствами Поставщика на склад Покупателя (место поставки Товара), расположенный по адресу: 624285, Свердловская область, п. Рефтинский, ОАО «Птицефабрика «Рефтинская».

**5.5. Порядок оплаты:** Покупатель производит оплату Товара путем безналичного перечисления денежных средств на расчетный счет Поставщика, указанный в настоящем Договоре, в течение 30 (тридцати) календарных дней с момента получения Товара и подписания Сторонами товарной накладной.

**5.6. Иные условия исполнения договора (более подробно):** Согласно требованиям пункта 6 «Проект Договора» «Закупочной документации».

#### 5.7. Критерии выбора победителя.

Таблица 2

№	Наименование критерия	Ед. изм.	Весовое либо максимальное значение	Правила подсчёта баллов по критерию

1	<p align="center"><b>Цена договора</b> (Стоимость предложения Участника – не должна превышать начальной максимальной цены договора согласно Извещения о проведении закупки Заказчика; Закупочной документации).</p>	Руб.	<b>100</b>	<p>Заявка Участника, имеющая наименьшую цену, признается лучшей. Ей присваивается наивысший балл. Остальным заявкам баллы присваиваются пропорционально отношения в соответствии с формулой:</p> $B_i = (Z_1 / Z_i) * B_m$ <p>В случае превышения Участником начальной максимальной цены договора согласно Извещению о проведении закупки Заказчика; Закупочной документации, Заявка участника по данному показателю отклоняется на стадии рассмотрения заявок на предмет соответствия требованиям, заявленным Заказчиком, и не допускается до стадии Оценки заявок участников и подведения итогов процедуры закупки</p>
<b>Итого баллов по критериям</b>			<b>100,00</b>	

где  $B_i$  – балл, присваиваемый  $i$ -той заявке,  $Z_i$  – значение показателя в  $i$ -той заявке  
 $Z_1$  – значение показателя, признанного наилучшим,  $B_m$  – весовое значение балла по критерию.

Итоговый балл рассчитывается как сумма баллов заявки по всей совокупности критериев.  
Наилучшей признается заявка, сумма баллов в которой наиболее близка к 100.

По техническим вопросам проведения процедуры закупки обращаться к инициатору закупки:  
Инженер по снабжению – Генералова Елена Александровна, тел. 8-343-65-37-145

## **6. ПРОЕКТ ДОГОВОРА (в отдельном файле)**

## 7. Образцы основных форм документов (ВСЕ ФОРМЫ ПРЕДОСТАВЛЯЮТСЯ НА ФИРМЕННОМ БЛАНКЕ УЧАСТНИКА)

Заявка о подаче оферты (форма 1)

начало формы

Уважаемые господа!

Изучив Извещение о проведении процедуры закупки, и Закупочную документацию, и принимая установленные в них требования и условия закупки,

\_\_\_\_\_ ,  
(полное наименование Участника закупочной процедуры с указанием организационно-правовой формы)

зарегистрированное по адресу

\_\_\_\_\_ ,  
(юридический адрес Участника)

предлагает заключить Договор на:

\_\_\_\_\_ ,  
(указать предмет как в извещении, предмет договора)

на условиях и в соответствии с Техническим предложением и другими документами, являющимися неотъемлемыми приложениями к настоящему письму и составляющими вместе с настоящим письмом оферту, на общую сумму:

Итоговая стоимость Предложения без НДС, (указать валюту).

\_\_\_\_\_ ,  
(итоговая стоимость, (указать валюту) без НДС)

Кроме того НДС, (указать валюту).

\_\_\_\_\_ ,  
(НДС по итоговой стоимости, (указать валюту))

Итого, стоимость Предложения с НДС, (указать валюту).

\_\_\_\_\_ ,  
(полная итоговая стоимость, (указать валюту), с НДС)

Настоящая заявка имеет правовой статус оферты и действует в течение не менее 90 календарных дней с момента заключения договора при объявлении участника победителем. Изменение начальной максимальной стоимости в срок ранее, чем 90 календарных дней с даты заключения договора возможно только с согласия Заказчика и на условиях предусмотренных проектом договора.

Данное предложение подается с пониманием того, что:

- вы не отвечаете и не имеете обязательств по нашим расходам, связанным с подготовкой и подачей данной Заявки (предложения), за исключением случаев, прямо оговоренных в законодательстве;
- вы оставляете за собой право:
- отклонить Заявки (предложения) с ценами, превышающими начальную (предельную) цену;
- принять или отклонить любую Заявку (предложение) в соответствии с условиями закупочной (конкурсной) документации;
- отклонить все Заявки (предложения);

Я, нижеподписавшийся, настоящим удостоверяю, что на момент подписания настоящей заявки \_\_\_\_\_ (Наименование Участника):

1. полностью удовлетворяет требованиям к Участникам данной процедуры закупки и в частности:

- обладает необходимыми профессиональными и техническими квалификационными данными, финансовыми ресурсами, управленческой компетентностью, опытом и репутацией, а также необходимыми трудовыми ресурсами;
- обладает гражданской правоспособностью для заключения договора;
- не является неплатежеспособным или банкротом, не находится в процессе ликвидации, на его имущество в части, существенной для исполнения договора, не наложен арест, его экономическая деятельность не приостановлена
- а также иным требованиям, установленным Заказчиком.

2. ознакомлен с техническим заданием, проектом договора и согласен со всеми условиями их исполнения.

\_\_\_\_\_ ,  
(Подпись уполномоченного представителя)

\_\_\_\_\_ ,  
(ФИО и должность подписавшего)

1. Заявку следует оформить на официальном бланке участника процедуры.
2. Участник процедуры должен указать свое полное наименование (с указанием организационно-правовой формы) и юридический адрес.
3. Участник процедуры должен указать стоимость поставки товара цифрами и словами, в рублях, отдельно без НДС, величину НДС и вместе с НДС. Цену цифрами следует указывать в формате XXX XXX XXX,XX руб., а также дополнить расшифровкой словами, например: «1 234 567,89 руб. (Один миллион двести тридцать четыре тысячи пятьсот шестьдесят семь руб. восемьдесят девять коп.)».
4. Заявка должна быть подписана и скреплена печатью.

начало формы

Анкета Участника

№ п/п	Наименование	Сведения об Участнике (заполняется Участником)
1.	Организационно-правовая форма и фирменное наименование Участника	
2.	Учредители (перечислить наименования и организационно-правовую форму или Ф.И.О. всех учредителей, чья доля в уставном капитале превышает 10%)	
3.	Свидетельство о внесении в Единый государственный реестр юридических лиц (дата и номер, кем выдано)	
4.	ИНН/КПП/ОГРН/ ОКПО/ОКТМО (Сведения из Информационного письма об учете в Статрегистре Росстата) Участника	
5.	Юридический адрес	
6.	Почтовый адрес	
7.	Филиалы: перечислить наименования и почтовые адреса	
8.	Банковские реквизиты (наименование и адрес банка, номер расчетного счета Участника в банке, телефоны банка, прочие банковские реквизиты)	
9.	Телефоны Участника (с указанием кода города)	
10.	Факс Участника (с указанием кода города)	
11.	Адрес электронной почты Участника	
12.	Фамилия, Имя и Отчество руководителя Участника, имеющего право подписи согласно учредительных документов Участника, с указанием должности и контактного телефона	
13.	1.Фамилия, Имя и Отчество лица, имеющего право подписи, согласно учредительных документов и уполномоченного от имени Участника, на право подписания Договора по итогам процедуры, с указанием должности и контактного телефона. 2.Документ (наименование, номер дата), основание, дающее право подписи Договора.	
14.	Фамилия, Имя и Отчество контактного лица Участника с указанием должности и контактного телефона	
15.	Является ли Участник объектом СМП (да/нет) В случае, если участник является субъектом малого или среднего предпринимательства, такой участник должен предоставить заполненную декларацию по форме, утвержденную Постановлением правительства Российской Федерации №1169 от 29.10.2015 г.	

(Подпись уполномоченного представителя)

М.П.

(ФИО и должность подписавшего)

конец формы

Инструкции по заполнению Анкеты Участника. (форма 2).

1. Участник указывает свое фирменное наименование (в т.ч. организационно-правовую форму) и свой адрес; Документ составляется на фирменном бланке Участника;
2. Участник должен заполнить приведенную выше таблицу по всем позициям. В случае отсутствия каких-либо данных указать слово «нет».
3. В графе 8 «Банковские реквизиты...» указываются реквизиты, которые будут использованы при заключении Договора.
4. Анкета должна быть подписана и скреплена печатью.



**Технико-экономического предложение  
на поставку товара/ оказание услуг/ выполнение работ.**

Наименование и адрес Участника процедуры: \_\_\_\_\_  
предлагает заключить договор на \_\_\_\_\_ (*предмет договора, извещения*), на  
следующих условиях: \_\_\_\_\_

(Здесь Участник процедуры приводит технико - экономическое предложение на поставку  
товара / оказание услуг/ выполнение работ согласно технического задания (раздел 5 закупочной  
документации):

- сведения о стоимости за единицу товара / услуги/ работы;
- количественные/ качественные характеристики предполагаемого к поставке товара/  
предполагаемым к оказанию услугам/выполняемым работам;
- перечень предполагаемого к поставке товара / перечень услуг/ работ;
- условия порядка оплаты товаров/работ/услуг
- порядок поставки/отгрузки товара/ оказания услуг / выполнения работ);
- **Наименование страны происхождения поставляемых товаров.**

\_\_\_\_\_  
(Подпись уполномоченного представителя) (ФИО и должность подписавшего)  
М.П.

1. Участник процедуры указывает свое фирменное наименование (в т.ч. организационно-правовую форму) и свой адрес
- 2.. В технико-экономическом предложении описываются все позиции раздела с учетом предлагаемых условий Договора, Технического задания Заказчика.
3. Технико-экономическое предложение должно быть подписано и скреплено печатью, составляется на фирменном бланке Участника.

Председателю Закупочной комиссии  
ОАО «Птицефабрика «Рефтинская»

Настоящей Справкой подтверждаем, что сделка на поставку товара / оказание услуг/  
выполнение работ \_\_\_\_\_ на сумму \_\_\_\_\_,  
для нужд ОАО «Птицефабрика «Рефтинская» **не является** для \_\_\_\_\_  
(наименование участника) **крупной сделкой** в соответствии с:

(ссылка на закон выбирается в зависимости от организационно правовой формы участника)  
ст.78 Федерального закона от 26.12.1995 г. № 208-ФЗ «Об акционерных обществах»,  
либо - в соответствии с со ст.46 Федерального закона от 08.02.1998 г. № 14-ФЗ «Об  
обществах с ограниченной ответственностью».

Руководитель

\_\_\_\_\_/\_\_\_\_\_/\_\_\_\_\_  
(Подпись) (расшифровка подписи)  
М.П.

(в ред. Постановления  
Правительства РФ от  
29.10.2015 № 1169)

**Ф О Р М А**

**декларации о соответствии участника закупки критериям отнесения  
к субъектам малого и среднего предпринимательства**

Подтверждаем, что \_\_\_\_\_  
(указывается наименование участника закупки)

в соответствии со статьей 4 Федерального закона “О развитии малого и среднего предпринимательства в Российской Федерации” удовлетворяет критериям отнесения организации к субъектам \_\_\_\_\_  
(указывается субъект малого или среднего предпринимательства в зависимости от критериев отнесения)

предпринимательства, и сообщаем следующую информацию:

1. Адрес местонахождения (юридический адрес): \_\_\_\_\_

2. ИНН/КПП: \_\_\_\_\_  
(№, сведения о дате выдачи документа и выдавшем его органе)

3. ОГРН: \_\_\_\_\_

4. Сведения о наличии (об отсутствии) сведений в реестре субъектов малого и среднего предпринимательства субъекта Российской Федерации (в случае ведения такого реестра органом государственной власти субъекта Российской Федерации) \_\_\_\_\_

(наименование уполномоченного органа, дата внесения в реестр и номер в реестре)

5. Сведения о соответствии критериям отнесения к субъектам малого и среднего предпринимательства, а также сведения о производимых товарах, работах, услугах и видах деятельности <sup>1</sup>:

п/п	Наименование сведений <sup>2</sup>	Малые предприятия	Средние предприятия	Показатель
3	2	3	4	5
	Суммарная доля участия в уставном (складочном) капитале (паевом фонде) Российской Федерации, субъекта Российской Федерации, муниципальных образований, общественных и религиозных организаций (объединений), благотворительных и иных фондов в уставном (складочном) капитале (паевом фонде) указанных юридических лиц не должна превышать двадцать пять процентов (за исключением суммарной доли участия, входящей в состав активов акционерных инвестиционных фондов, состав имущества закрытых паевых инвестиционных фондов, состав общего имущества инвестиционных товариществ), процентов	не более 25		—

п/п	Наименование сведений <sup>2</sup>	Малые предприятия	Средние предприятия	Показатель
3	2	3	4	5
	Суммарная доля участия в уставном (складочном) капитале (паевом фонде) иностранных юридических лиц, процентов	не более 49		–
	Суммарная доля участия, принадлежащая одному или нескольким юридическим лицам, не являющимся субъектами малого и среднего предпринимательства, процентов	не более 49		–
	Средняя численность работников за предшествующий календарный год (определяется с учетом всех работников, в том числе работающих по договорам гражданско-правового характера или по совместительству с учетом реально отработанного времени, работников представительств, филиалов и других обособленных подразделений указанных микропредприятия, малого предприятия или среднего предприятия) за последние 3 года, человек	до 100 включительно до 15 – микропредприятие	от 101 до 250 включительно	указывается количество человек (за каждый год)
	Выручка от реализации товаров, работ, услуг без учета налога на добавленную стоимость или балансовая стоимость активов (остаточная стоимость основных средств и нематериальных активов) за последние 3 года, млн. рублей	800 120 в год – микропредприятие	2000	указывается в млн. рублей (за каждый год)
	Сведения о видах деятельности юридического лица согласно учредительным документам или о видах деятельности физического лица, внесенного в Единый государственный реестр индивидуальных предпринимателей и осуществляющего предпринимательскую деятельность без образования юридического лица, с указанием кодов ОКВЭД2 и ОКПД2	–		
	Сведения о производимых субъектами малого и среднего предпринимательства товарах, работах, услугах с указанием кодов ОКВЭД2 и ОКПД2	–		
	Сведения об участии в утвержденных программах партнерства отдельных заказчиков с субъектами малого и среднего предпринимательства	да (нет) (в случае участия – наименование заказчика, реализующего программу партнерства)		
	Наличие сведений о субъекте малого и среднего предпринимательства в реестре участников программ партнерства	да (нет) (при наличии – наименование заказчика – держателя реестра участников программ партнерства)		
0	Наличие опыта исполнения государственных, муниципальных контрактов, гражданско-правовых договоров бюджетных учреждений либо договоров, заключенных с юридическими лицами, подпадающими под действие Федерального закона “О закупках товаров, работ, услуг отдельными видами юридических лиц”	да (нет) (при наличии – количество исполненных контрактов и общая сумма)		
1	Сведения о наличии опыта производства и поставки продукции, включенной в реестр инновационной продукции	да (нет)		
2	Сведения о наличии у субъекта малого и среднего предпринимательства статуса лица, участвующего в реализации проекта создания и обеспечения функционирования территориально обособленного комплекса (инновационного центра “Сколково”)	–		

п/п	Наименование сведений <sup>2</sup>	Малые предприятия	Средние предприятия	Показатель
3	2	3	4	5
3	Сведения о том, что руководитель, члены коллегиального исполнительного органа, главный бухгалтер субъекта малого и среднего предпринимательства не имеют судимости за преступления в сфере экономики (за исключением лиц, у которых такая судимость погашена или снята), а также о том, что в отношении указанных физических лиц не применялось наказание в виде лишения права занимать определенные должности или заниматься определенной деятельностью, связанной с деятельностью субъекта малого и среднего предпринимательства, и административное наказание в виде дисквалификации	да (нет)		
4	Информация о наличии сведений о субъекте малого и среднего предпринимательства в реестрах недобросовестных поставщиков, предусмотренных Федеральным законом “О закупках товаров, работ, услуг отдельными видами юридических лиц” и Федеральным законом “О контрактной системе в сфере закупок товаров, работ, услуг для обеспечения государственных и муниципальных нужд”	да (нет)		

---

(подпись)

М.П.

---

(фамилия, имя, отчество (при наличии) подписавшего, должность)

---

<sup>1</sup> Категория субъекта малого или среднего предпринимательства изменяется только в случае, если предельные значения выше или ниже предельных значений, указанных в пункте 4 настоящего документа, в течение 3 календарных лет, следующих один за другим.

<sup>2</sup> Ограничения по суммарной доле участия в уставном (складочном) капитале (паевом фонде) иностранных юридических лиц, суммарной доле участия, принадлежащей одному или нескольким юридическим лицам, не являющимся субъектами малого и среднего предпринимательства, не распространяются на хозяйственные общества, хозяйственные партнерства, деятельность которых заключается в практическом применении (внедрении) результатов интеллектуальной деятельности (программ для электронных вычислительных машин, баз данных, изобретений, полезных моделей, промышленных образцов, селекционных достижений, топологий интегральных микросхем, секретов производства (ноу-хау), исключительные права на которые принадлежат учредителям (участникам) соответственно таких хозяйственных обществ, хозяйственных партнерств – бюджетным, автономным научным учреждениям либо являющимся бюджетными учреждениями, автономными учреждениями образовательным организациям высшего образования, на юридические лица, получившие статус участника проекта в соответствии с Федеральным законом от 28 сентября 2010 г. № 244-ФЗ “Об инновационном центре “Сколково”, на юридические лица, учредителями (участниками) которых являются юридические лица, включенные в утвержденный Правительством Российской Федерации перечень юридических лиц, предоставляющих государственную поддержку инновационной деятельности в формах, установленных Федеральным законом от 23 августа 1996 г. № 127-ФЗ “О науке и государственной научно-технической политике”.

<sup>3</sup> Пункты 1 – 7 являются обязательными для заполнения.